

平成25年度伊勢崎市佐波郡中学校総合体育大会  
バドミントン大会組み合わせ  
女子団体

優勝  
準優勝

伊勢崎市立四ツ葉学園中等教育学校 — 伊勢崎市立第三中学校

男子ダブルス

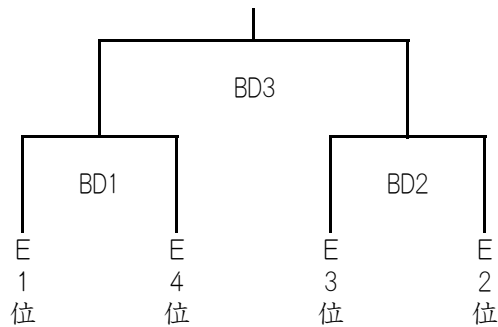
☆予選リーグ(一日目)

E	氏名	a	b	c	順位
a	竹澤 広平(三中) 島田 一生(三中)	/	DE3	DE1	
b	山田 峻輔(三中) 齋藤 駆(三中)		/	DE2	
c	岸 浩一郎(三中) 樋口 拓実(三中)			/	

F	氏名	a	b	c	順位
a	宇野 陽一(三中) 山田 晃輝(三中)	/	DF3	DF1	
b	小川 知磨(三中) 瀬川 大明(三中)		/	DF2	
c	カ石 佑紀(三中) 鈴木 佑馬(三中)			/	

[ポイント] ラリーポイント制 15点3ゲーム (延長20点まで)  
[予選リーグの順位決定方法]...以下の順で順位を決定する  
1.勝ち数 2.得失点差 3.直接対決の結果

☆決勝トーナメント(二日目)



【ポイント】 ラリーポイント制 正規ルール (2 1点 3ゲーム)  
男子ダブルス結果

優勝

準優勝

第三位

# 男子シングルス

## ☆予選リーグ(一日目)

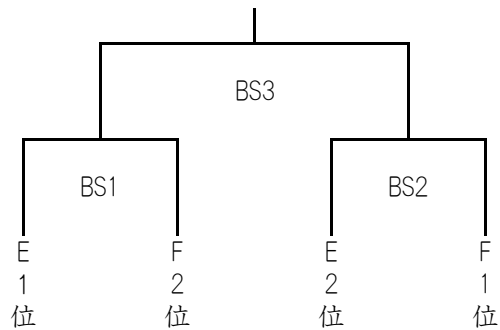
E	氏名	a	b	c	d	順位
a	長嶋 亮太(三中)		SE6	SE4	SE1	
b	高間 流星(三中)			SE2	SE3	
c	小此木 亮祐(三中)				SE5	
d	矢内 将希(三中)					

F	氏名	a	b	c	順位
a	長谷川 佳基(三中)		SF3	SF1	
b	渡邊 武海(三中)			SF2	
c	萩原 蒼大(三中)				

【ポイント】 ラリーポイント制 15点3ゲーム(延長あり20まで)

【予選リーグの順位の決定方法】 以下の順で順位を決定す 1.勝ち数 2.得失点差 3.直接対決の結果

## ☆決勝トーナメント(二日目)



【ポイント】 ラリーポイント制

正規ルール (21点 3ゲーム)

## 男子シングルス結果

優勝

準優勝

第三位

# 女子ダブルス

## ☆予選リーグ(一日目)

A	氏名	a	b	c	d	順位
a	横山 夏海(四ツ葉) 村上 采(四ツ葉)		DA6	DA4	DA1	
b	小山田 桃子(三中) 藤田 真佳(三中)			DA2	DA3	
c	澤浦 彩花(四ツ葉) 千本木 祐香(四ツ葉)				DA5	
d	田沼 あかね(三中) 馬淵 珠里(三中)					

C	氏名	a	b	c	順位
a	三谷 真緒(四ツ葉) 星野 萌(四ツ葉)		DC3	DC1	
b	下田 汐香(三中) 齋藤 京花(三中)			DC2	
c	中島 志保(三中) 若林 美紅(三中)				

B	氏名	a	b	c	d	順位
a	山口 翼(三中) 矢内 里奈(三中)		DB6	DB4	DB1	
b	荒井 唯花(四ツ葉) 山田 理智(四ツ葉)			DB2	DB3	
c	伊倉 沙彩(四ツ葉) 村山 友萌(四ツ葉)				DB5	
d	小松原 紗弥(三中) 倉金 緋咲(三中)					

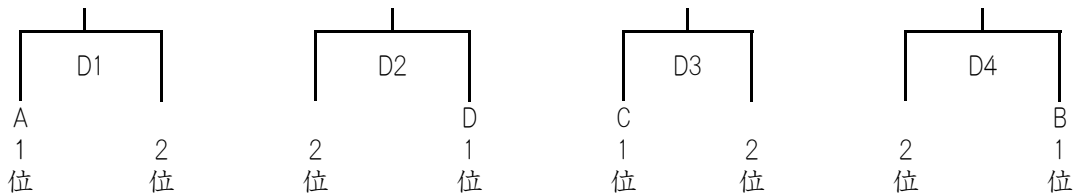
D	氏名	a	b	c	順位
a	奥野 紗衣(四ツ葉) 徳間 鈴奈(四ツ葉)		DD3	DD1	
b	秋山 美咲(三中) 田中 来夢(三中)			DD2	
c	小沢 新夏(四ツ葉) 葛上 真衣(四ツ葉)				

[ポイント] ラリーポイント制 15点3ゲーム (延長20点まで)

[予選リーグの順位決定方法]...以下の順で順位を決定する

- 1.勝ち数
- 2.得失点差
- 3.直接対決の結果

## ☆決勝リーグ(二日目)



	氏名	a	b	c	d	順位
a			DL6	DL4	DL1	
b				DL2	DL3	
c					DL5	
d						

[ポイント] ラリーポイント制

15点3ゲーム (延長20点まで)

ベスト4から正規ルール 21点3ゲーム(延長あり)

女子ダブルス結果

優勝

準優勝

第三位

# 女子シングルス

## ☆予選リーグ(一日目)

A	氏名	a	b	c	順位
a	青木 響子(四ツ葉)		SA3	SA1	
b	亀井 香織(三中)			SA2	
c	阿久津 ひなの(三中)				

C	氏名	a	b	c	順位
a	久保田 莉央(四ツ葉)		SC3	SC1	
b	内山 遥(三中)			SC2	
c	根岸 有羽(四ツ葉)				

B	氏名	a	b	c	順位
a	川村 恵美(三中)		SB3	SB1	
b	新保 流優(四ツ葉)			SB2	
c	横関 智世(四ツ葉)				

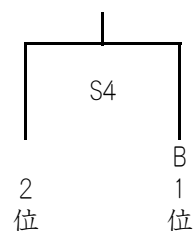
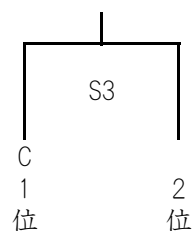
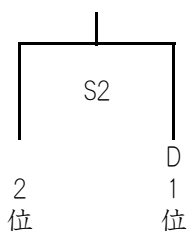
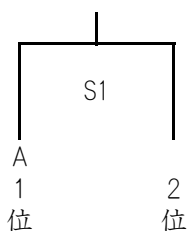
D	氏名	a	b	c	順位
a	小保方 夏樹(四ツ葉)		SD3	SD1	
b	海沼 南帆(三中)			SD2	
c	高木 優(三中)				

[ポイント] ラリーポイント制 15点3ゲーム(延長20点まで)

[予選リーグの順位決定方法]...以下の順で順位を決定す1.勝ち数 2.得失点差 3.直接対決の結果

## ☆決勝トーナメント(二日目)

	氏名	a	b	c	d	順位
a			SL6	SL4	SL1	
b				SL2	SL3	
c					SL5	
d						



[ポイント] ラリーポイント制 15点3ゲーム(延長あり)

ベスト4から正規ルール 21点3ゲーム(延長あり)

女子ダブルス結果

優勝

準優勝

第三位

# タイムスケジュール

一日目 予選リーグ(個人種目)

	開始時間		1コート	2コート	3コート	4コート	5コート	6コート	7コート	8コート
1	8:45	試合	SA1	SC1	DA1	DB1	DC1	SE1	SF1	DE1
		審判	SB1	SD1	DA2	DB2	DD1	SE2	※	DF1
2	9:15	試合	SB1	SD1	DA2	DB2	DD1	SE2	SF2	DF1
		審判	SA2	SC2	DA1	DB1	DC2	SE1	※	DE2
3	9:45	試合	SA2	SC2	DA3	DB3	DC2	SE3	SF3	DE2
		審判	SB2	SD2	DA4	DB4	DD2	SE4	※	DF2
4	10:15	試合	SB2	SD2	DA4	DB4	DD2	SE4		DF2
		審判	SA3	SC3	DA3	DB3	DC3	SE3		DE3
5	10:45	試合	SA3	SC3	DA5	DB5	DC3	SE5		DE3
		審判	SB3	SD3	DA6	DB6	DD3	SE6		DF3
6	11:15	試合	SB3	SD3	DA6	DB6	DD3	SE6		DF3
		審判	SA1	SC1	DA5	DB5	DD1	SE5		DE1

※男子ダブルスのうち、審判と選手以外のペアが二組入る。

二日目 団体戦、個人種目(決勝トーナメント)

	開始時間		1コート	2コート	3コート	4コート	5コート	6コート	7コート	8コート
1	8:45	試合	女S1	女S2	女S3	女S4	女D1	女D2	女D3	女D4
		審判	BD1	男子	DB2	女子	BS1	女子	BS2	女子
2	9:20	試合	BD1		BD2		BS1		BS2	
		審判	女子		女子		女子		女子	
3	9:55	試合	男S決勝	SL1	SL2	DL1		DL2		
		審判	敗者	女子	女子	女子		女子		
4	10:30	試合	男D決勝	SL3	SL4	DL3		DL4		
		審判	敗者	女子	女子	女子		女子		
5	11:05	試合	SL5		SL6		DL5		DL6	
		審判	女子		男子		男子		男子	
昼食										
7	12:10	試合	女団体 D1		女団体 S		女団体 D2			
		審判								

※アルファベットの初めにあるSはシングルス、Dはダブルスの意。二番目はリーグを表す。続く数字はリーグ内試合順。

アップスケジュール

		1コート	2コート	3コート	4コート	5コート	6コート	7コート	8コート
1	7:55~	三中女S	三中女S	四ツ葉S	四ツ葉S	三中女D	三中女D	三中女D	三中女D
2	8:10~	三中男S	三中男S	三中男D	三中男D	三中男D	四ツ葉D	四ツ葉D	四ツ葉D