

平成 2 5 年度伊勢崎市佐波郡総体剣道大会
H. 2 5 . 7 . 2 1

団体 男子

《 予 選 リ ー グ 》

＜ 第 1 試 合 場 ＞

Aブロック

宮郷中	一 中	二 中
-----	--------	--------

Bブロック

境南中	あ ず ま 中	三 中
-----	------------------	--------

	宮郷中	一中	二中	勝数	順位
宮郷中	—	—	—		
一中	—	—	—		
二中	—	—	—		

	境南中	あずま中	三中	勝数	順位
境南中	—	—	—		
あずま中	—	—	—		
三中	—	—	—		

- ＜ 試合順 ＞
- ① 宮郷中 × 一中
 - ③ 一中 × 二中
 - ⑤ 二中 × 宮郷中

- ② 境南中 × あずま中
- ④ あずま中 × 三中
- ⑥ 三中 × 境南中

＜ 第 3 試 合 場 ＞

Cブロック

玉村南中	四 中	玉村 中
------	--------	---------

Dブロック

殖蓮中	四 ツ 葉 中 等	赤堀 中
-----	-----------------------	---------

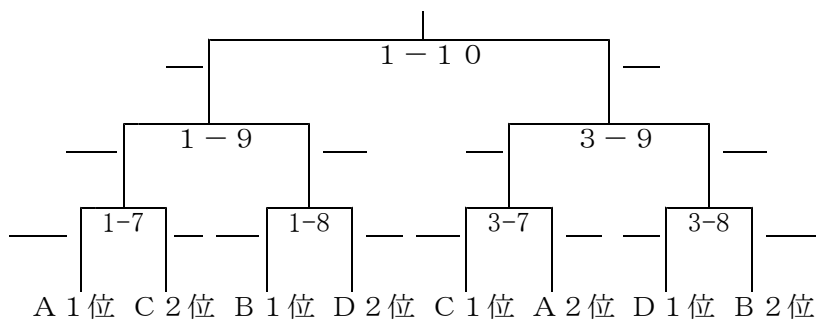
	玉村南中	四中	玉村中	勝数	順位
玉村南中	—	—	—		
四中	—	—	—		
玉村中	—	—	—		

	殖蓮中	四ツ葉中等	赤堀中	勝数	順位
殖蓮中	—	—	—		
四ツ葉中等	—	—	—		
赤堀中	—	—	—		

- ＜ 試合順 ＞
- ① 玉村南中 × 四中
 - ③ 四中 × 玉村中
 - ⑤ 玉村中 × 玉村南中

- ② 殖蓮中 × 四ツ葉中等
- ④ 四ツ葉中等 × 赤堀中
- ⑥ 赤堀中 × 殖蓮中

《 決 勝 ト ー ナ メ ン ト 》



平成 25 年度伊勢崎市佐波郡総体剣道大会
於：玉村中学校体育館

団体 女子

《 予 選 リ ー グ 》

＜ 第 2 試 合 場 ＞ Aブロック

	あずま 中	宮郷 中	玉村 中	三 中	玉南 中	勝 数	勝 者 数	総本 数	順 位
あずま 中	—	—	—	—	—		人	本	位
宮郷 中	—	—	—	—	—		人	本	位
玉村 中	—	—	—	—	—		人	本	位
三 中	—	—	—	—	—		人	本	位
玉南 中	—	—	—	—	—		人	本	位

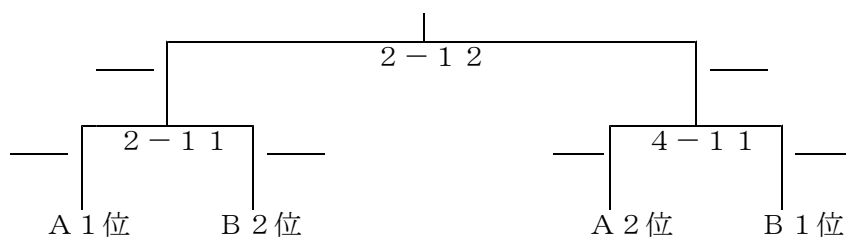
- ＜試合順＞
- | | |
|---------------|--------------|
| ① あずま中 × 宮郷中 | ② 玉村中 × 三中 |
| ③ 玉村南中 × あずま中 | ④ 宮郷中 × 玉村中 |
| ⑤ 三中 × 玉村南中 | ⑥ あずま中 × 玉村中 |
| ⑦ 宮郷中 × 三中 | ⑧ 玉村中 × 玉村南中 |
| ⑨ 三中 × あずま中 | ⑩ 玉村南中 × 宮郷中 |

＜ 第 4 試 合 場 ＞ Bブロック

	四ツ葉 中等	二 中	四 中	一 中	赤堀 中	勝 数	勝 者 数	総本 数	順 位
四ツ葉 中等	—	—	—	—	—		人	本	位
二 中	—	—	—	—	—		人	本	位
四 中	—	—	—	—	—		人	本	位
一 中	—	—	—	—	—		人	本	位
赤堀 中	—	—	—	—	—		人	本	位

- ＜試合順＞
- | | |
|---------------|--------------|
| ① 四ツ葉中等 × 二中 | ② 四中 × 一中 |
| ③ 赤堀中 × 四ツ葉中等 | ④ 二中 × 四中 |
| ⑤ 一中 × 赤堀中 | ⑥ 四ツ葉中等 × 四中 |
| ⑦ 二中 × 一中 | ⑧ 四中 × 赤堀中 |
| ⑨ 一中 × 四ツ葉中等 | ⑩ 赤堀中 × 二中 |

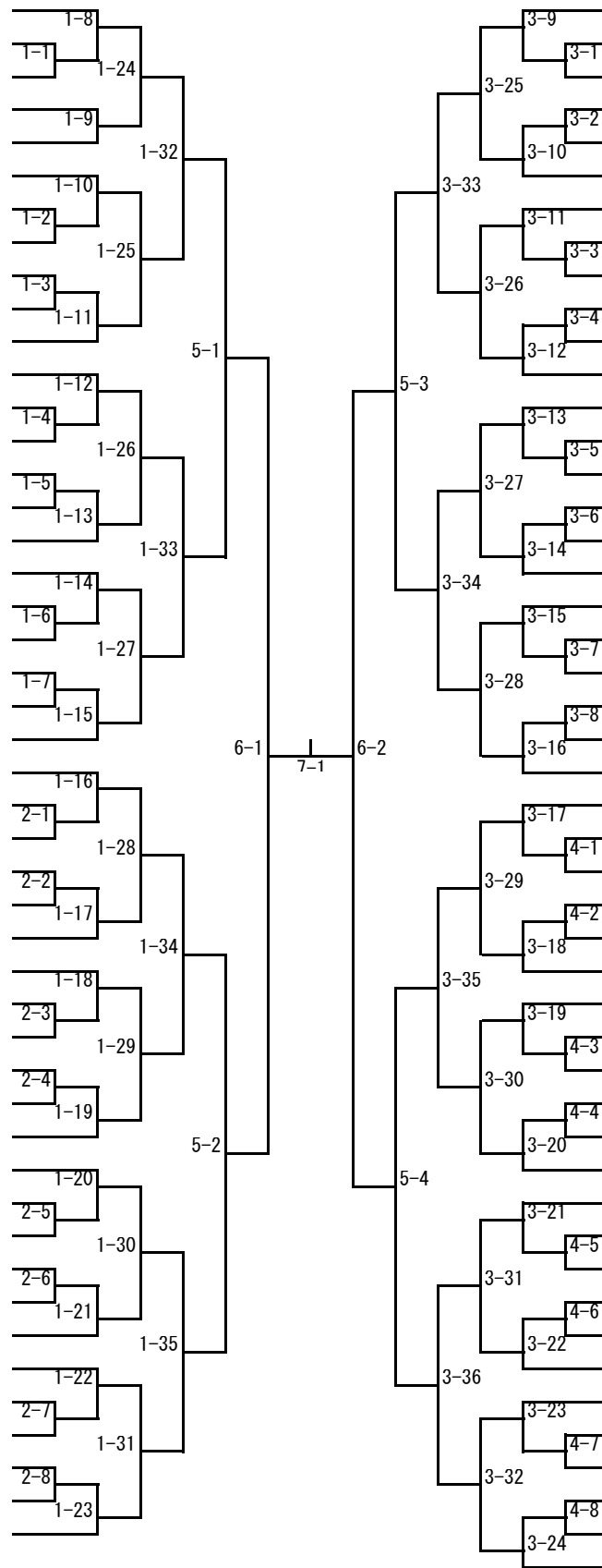
《 決勝トーナメント 》



平成25年度 伊勢崎市佐波郡中学校総体剣道大会
平成25年7月21日
玉村中学校体育館

剣道男子個人

- 1 大和 憂哉 (一)
- 2 長竹 麻弘 (あずま)
- 3 深町 風太 (玉村)
- 4 関口 優羽 (赤堀)
- 5 新井 智博 (殖蓮)
- 6 湯澤 隼也 (宮郷)
- 7 木村 尚斗 (四)
- 8 柿沼 侑甫 (境南)
- 9 金子 凌武 (三)
- 10 井上 海志 (四ツ葉)
- 11 川崎 熙 (二)
- 12 石井 啓登 (宮郷)
- 13 小倉 和之 (二)
- 14 竹内 達也 (赤堀)
- 15 斎藤 哲也 (あずま)
- 16 奈良田雅大 (四)
- 17 熊谷 拓 (一)
- 18 竹内健太郎 (境南)
- 19 田中 翔也 (玉南)
- 20 鈴木マファル (殖蓮)
- 21 瀧本 篤 (四ツ葉)
- 22 岡村 厚志 (宮郷)
- 23 清水 翔太 (玉村)
- 24 宇野 智雅 (宮郷)
- 25 阿部 貴之 (玉南)
- 26 木澤健太郎 (一)
- 27 杉山 蓮磨 (三)
- 28 倉林 慶也 (境南)
- 29 関川 公威 (赤堀)
- 30 根岸 高德 (四)
- 31 斎藤 剛 (玉村)
- 32 小澤 奎介 (二)
- 33 正田 和輝 (四ツ葉)
- 34 角田 稜悟 (あずま)
- 35 田部井雄真 (宮郷)
- 36 高嶋 輝 (四)
- 37 小林京太郎 (殖蓮)
- 38 一柳 開 (玉南)
- 39 渡邊 直起 (宮郷)
- 40 小林 慶 (赤堀)
- 41 江黒 琢人 (一)
- 42 塚越 喜春 (三)
- 43 秋山 航希 (玉村)
- 44 大澤丈一郎 (二)
- 45 須貝 康平 (四ツ葉)
- 46 竹内 杏輔 (境南)
- 47 西野目真史 (あずま)



- 新井 達也 (四) 48
- 内山 公星 (三) 49
- 染野 優斗 (あずま) 50
- 清水 亮哉 (宮郷) 51
- 黒澤健太郎 (一) 52
- 三田ユウジ (殖蓮) 53
- 砂賀 勇佑 (玉村) 54
- 山岸 日向 (赤堀) 55
- 伊藤 遼次 (四ツ葉) 56
- 清水 翼 (二) 57
- 田部井 稜 (境南) 58
- 塚越 樹 (玉南) 59
- 柳澤 創 (四ツ葉) 60
- 大駒宗帥喜 (境南) 61
- 金田康太郎 (玉村) 62
- 栗原 峻汰 (殖蓮) 63
- 相川 慧斗 (宮郷) 64
- 近藤 龍椰 (一) 65
- 長岡 佳宏 (あずま) 66
- 品田健太郎 (玉南) 67
- 原 啓一朗 (二) 68
- 吉田 隆一 (三) 69
- 島田 琉聖 (四) 70
- 津久田諒也 (宮郷) 71
- 高橋裕太郎 (殖蓮) 72
- 月田 和輝 (四) 73
- 斎藤 亮介 (四ツ葉) 74
- 井塚竜之介 (赤堀) 75
- 千葉 諭史 (宮郷) 76
- 小林 紫苑 (あずま) 77
- 渡邊 悠人 (三) 78
- 中島 李織 (二) 79
- 富島 礼都 (四ツ葉) 80
- 亀井 優也 (玉村) 81
- 楯 篤弥 (一) 82
- 黒須 望実 (玉南) 83
- 関口 岳真 (四ツ葉) 84
- 森谷 亮太 (宮郷) 85
- 天田 燎 (玉村) 86
- 松本 悟 (玉南) 87
- 梅原 大輝 (あずま) 88
- 小林 研二 (一) 89
- 荒川 大地 (赤堀) 90
- 梶井 宏太 (境南) 91
- 大島 海音 (殖蓮) 92
- 近藤 翔太 (四) 93
- 杉山 慈凱 (三) 94
- 山形 大岳 (宮郷) 95

〈県大会出場者決定戦〉

平成25年度 伊勢崎市佐波郡中学校総体剣道大会
 平成25年7月21日
 玉村中学校体育館

剣道女子個人

1 藤生 春華 (赤 堀)	2-16	4-16	下境 朋海 (四ツ葉)	40
2 川田 夏未 (四ツ葉)	2-9	4-9	久保田花音 (赤 堀)	41
3 権平 香穂 (一)	2-32	4-32	横堀亜由美 (あずま)	42
4 牛腸いずみ (あずま)	2-17	4-17	須藤 里菜 (あずま)	43
5 榎 葉奈 (二)	2-40	4-5	関根あゆみ (四ツ葉)	44
6 田島 唯衣 (二)	2-18	4-18	南雲 美月 (二)	45
7 谷口 彩夏 (三)	2-33	4-33	川田 樹里 (三)	46
8 鈴木 里彩 (宮 郷)	2-19	4-10	村松 葵衣 (宮 郷)	47
9 平山 綾乃 (玉 村)	5-1	4-19	熊谷 南美 (玉 村)	48
10 小林 友香 (宮 郷)	2-20	5-3	大和 沙奈 (一)	49
11 関口美華世 (あずま)	2-10	4-20	木村ひかり (玉 南)	50
12 高柳 遥 (四)	2-34	4-11	山口絵里奈 (四ツ葉)	51
13 富田ひかり (玉 南)	2-21	4-34	山下愛咲美 (赤 堀)	52
14 古賀カミラ (二)	2-41	4-21	三島 萌瑛 (宮 郷)	53
15 菊池 美聡 (一)	2-22	4-6	井上 侑奈 (一)	54
16 和田 有紗 (三)	2-35	4-22	福田 結香 (玉 村)	55
17 森田 菜央 (四ツ葉)	2-11	4-35	小林梨々華 (二)	56
18 粕川 葉月 (あずま)	2-23	4-12	柞淵 麻唯 (あずま)	57
19 内山有理彩 (赤 堀)	6-1	4-23	星野 桃子 (二)	58
20 齋藤花彩音 (あずま)	2-24	7-1	渡邊なつ美 (三)	59
21 横堀 真由 (宮 郷)	2-12	6-2	大和 亜美 (二)	60
22 佐藤 亜未 (玉 南)	2-36	4-24	戸塚 千晶 (三)	61
23 小河 碧峰 (赤 堀)	2-25	4-36	石原 朋実 (二)	62
24 山口 桃奈 (玉 村)	2-42	4-25	一戸美津子 (四ツ葉)	63
25 梅堀 真衣 (四)	2-26	4-7	江村 弥生 (宮 郷)	64
26 山口 春菜 (あずま)	2-37	4-26	荒井 菜穂 (あずま)	65
27 石原 茉実 (二)	2-13	4-37	町田紗里奈 (一)	66
28 町田有里紗 (四ツ葉)	2-27	4-14	攪上 萌香 (赤 堀)	67
29 長岡 櫻 (三)	5-2	4-27	境野 杏 (四)	68
30 倉林 志織 (四ツ葉)	2-28	5-4	石田麻佑子 (玉 村)	69
31 磯 ひなの (あずま)	2-14	4-28	梅堀 結衣 (四)	70
32 渡邊 茉椰 (二)	2-38	4-38	板垣 愛 (赤 堀)	71
33 菊地 彩華 (四ツ葉)	2-29	4-29	酒見夏乃香 (玉 村)	72
34 木村 美香 (赤 堀)	2-43	4-8	木村 直佳 (四ツ葉)	73
35 安光 凌花 (玉 村)	2-30	4-30	細井 美希 (三)	74
36 高橋 三奈 (宮 郷)	2-39	4-39	星野 莉央 (二)	75
37 安藤 美雪 (四)	2-15	4-15	竹内 優衣 (一)	76
38 小林 尚子 (一)	2-31	4-31	ミヤン沙莉葉 (あずま)	77
39 田村 綾音 (あずま)			国定あゆみ (あずま)	78

〈県大会出場者決定戦〉