

平成25年度伊勢崎市佐波郡中学校新人大会 バドミントン大会組み合わせ

女子団体

優勝

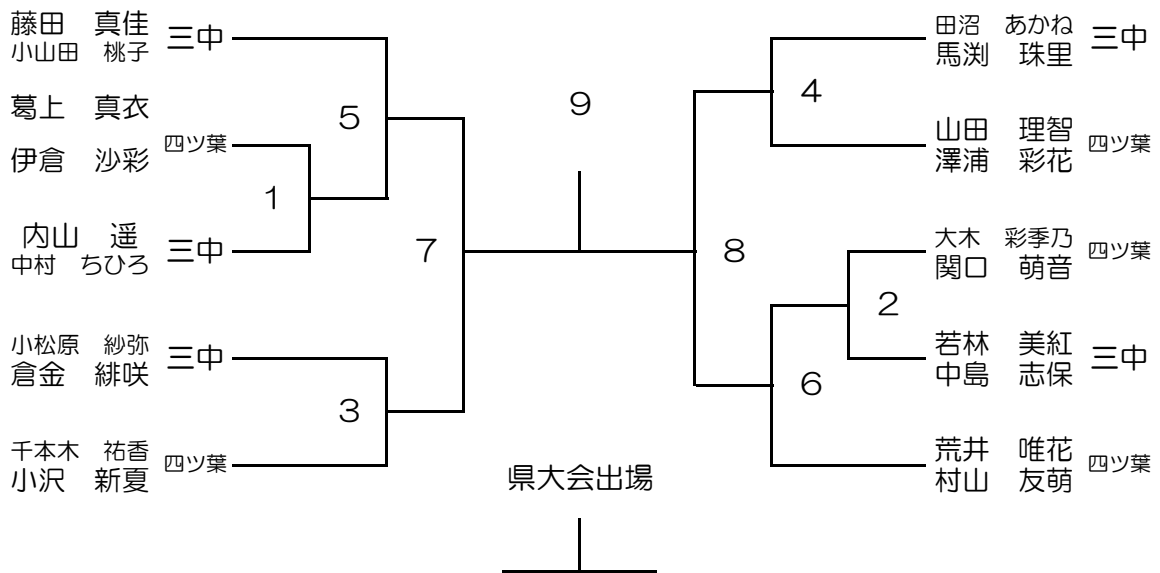
準優勝

伊勢崎市立四ツ葉学園中等教育学校

—

伊勢崎市立第三中学校

女子ダブルス

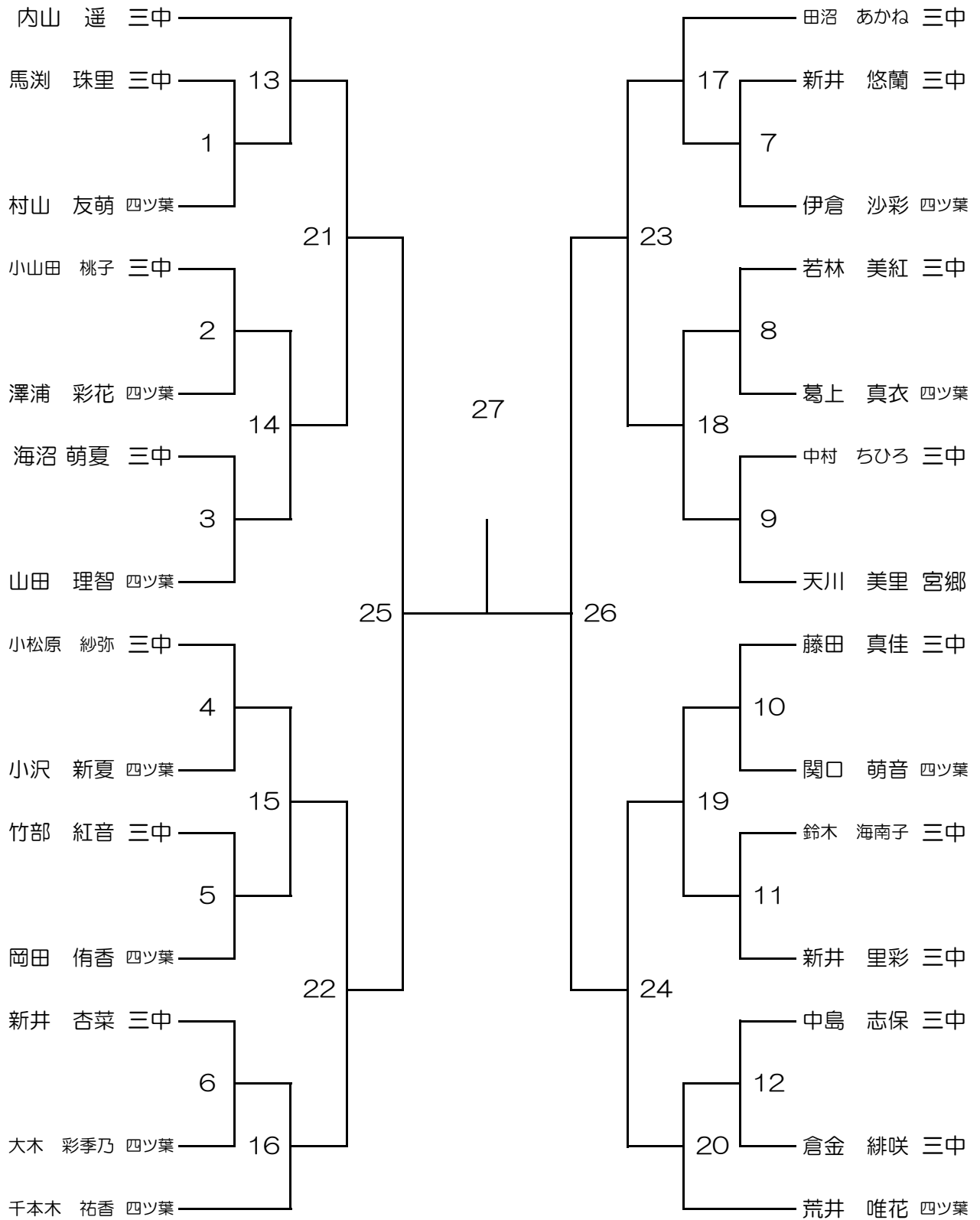


優勝

準優勝

第三位

女子シングルス

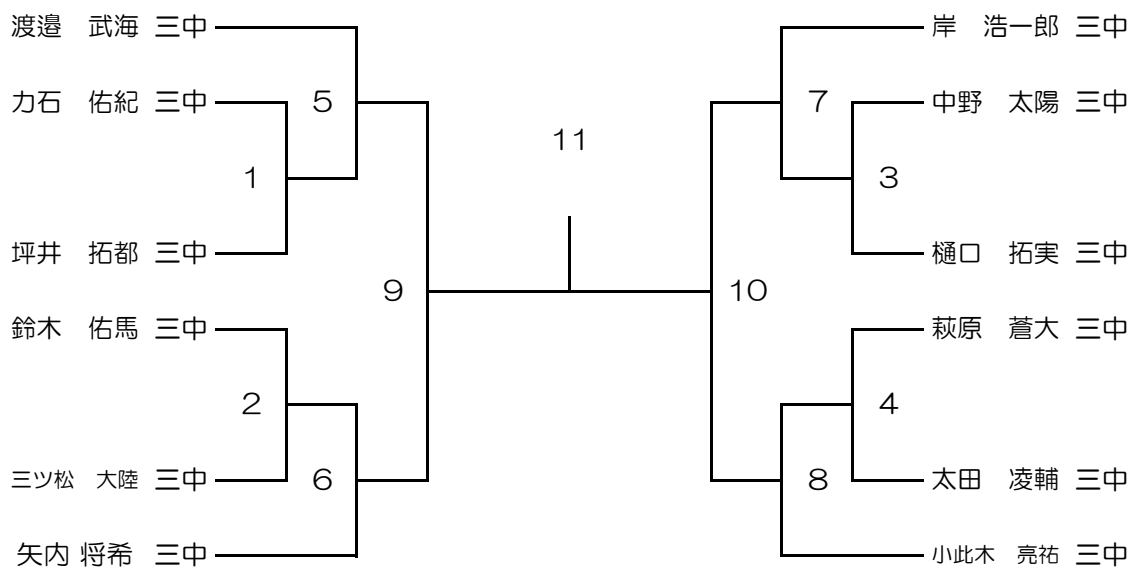


優勝

準優勝

第三位

男子シングルス

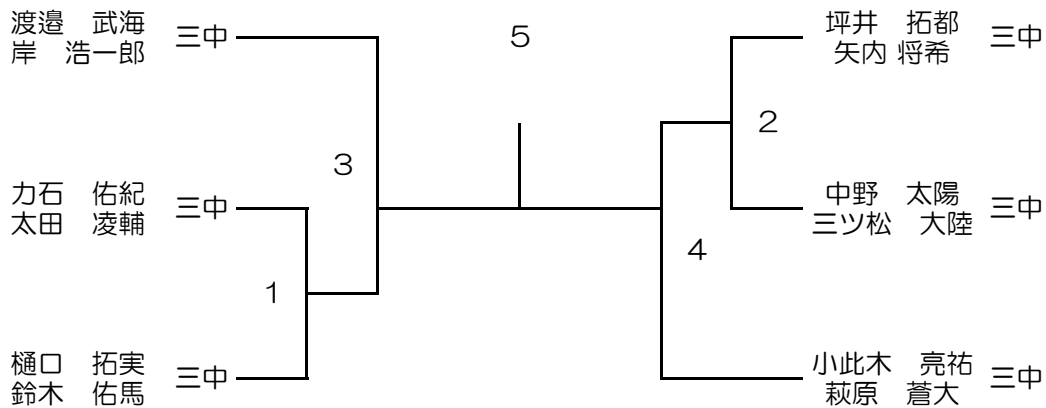


優勝

準優勝

第三位

男子ダブルス



優勝

準優勝

第三位

タイムスケジュール

時間\コート	1	2	3	4	5	6	7	8	
1	8:45	GS1	GS2	GS3	GS4	GS5	GS6	BD1	BD2
2	9:05	GS7	GS8	GS9	GS10	GS11	GS12	BD3	BD4
3	9:25	GS13	GS14	GS15	GS16	GS17	GS18	GS19	GS20
4	9:45	GS21	GS22	GS23	GS24				BD5
5	10:10	GS25	GS26						
6	10:35	GS27	GS県決	GD1	GD2	BS1	BS2	BS3	BS4
7	11:00	GD3	GD4	GD5	GD6	BS5	BS6	BS7	BS8
8	11:25	GD7	GD8					BS9	BS10
8	12:00	GD9	GD県決						BS11
昼休憩30分									
9	13:00	TD1	TS	TD2					

個人戦について

☆試合方式

- 女子Sの試合番号20までは15点、2ゲーム先取マッチとする。
- 女子Dの試合番号2までは15点、2ゲーム先取マッチとする。
- 男子Sの試合番号4までは15点、2ゲーム先取とする。
- 男子Dの試合番号2までは15点、2ゲーム先取とする。
- 以降の個人戦は21点、2ゲーム先取マッチとする。
- 県大会出場決定戦は15点2ゲーム先取マッチとする。

☆審判について

- 主審一名、副審二名の三人制で行う。ただし、人数が不足している場合は二人としてもよい。
- 各選手を各コートの審判員として配置します。空いている選手で積極的に運営すること。

☆県大会出場資格について

- 団体戦は優勝校1校のみが県新人へ進出できる。
- 個人戦は、女子の各種目3位まで、男子の各種目2位までが県新人へ進出できる。