

平成25年度伊勢崎市佐波郡新人剣道大会
H. 25. 9. 29
団体 男子

《 予選リーグ 》

＜ 第1試合場 ＞

Aブロック

三 中	境 南 中
--------	-------------

	三中	境南中	勝数	順位
三中	—	—		
境南中		—		

Bブロック

赤 堀 中	あ ず ま 中	二 中
-------------	------------------	--------

	赤堀中	あずま中	二中	勝数	順位
赤堀中	—	—	—		
あずま中	—	—	—		
二中	—	—	—		

＜ 試合順 ＞

② 三 中 × 境 南 中

① 赤 堀 中 × あ ず ま 中

③ あ ず ま 中 × 二 中

④ 二 中 × 赤 堀 中

⑤ 殖 蓮 中 × 玉 村 南 中 (第3会場⑥から)

＜ 第3試合場 ＞

Cブロック

四 中	一 中	四 ツ 葉 中 等
--------	--------	-----------------------

	四中	一中	四ツ葉中等	勝数	順位
四中	—	—	—		
一中	—	—	—		
四ツ葉中等	—	—	—		

Dブロック

玉 村 南 中	宮 郷 中	殖 蓮 中
------------------	-------------	-------------

	玉村南中	宮郷中	殖蓮中	勝数	順位
玉村南中	—	—	—		
宮郷中	—	—	—		
殖蓮中	—	—	—		

＜ 試合順 ＞

① 四 中 × 一 中

③ 一 中 × 四ツ葉中等

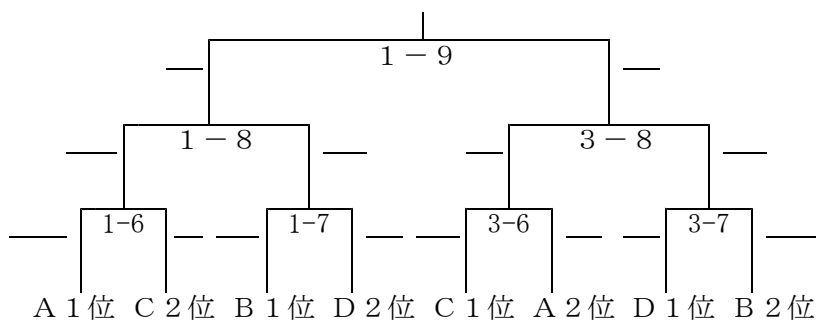
⑤ 四ツ葉中等 × 四 中

② 玉 村 南 中 × 宮 郷 中

④ 宮 郷 中 × 殖 蓮 中

⑥ 殖 蓮 中 × 玉 村 南 中 (第1会場⑤へ)

《 決勝トーナメント 》



平成25年度伊勢崎市佐波郡新人剣道大会
於：玉村町社会体育館

団体 女子

《 予 選 リ ー グ 》

＜ 第 2 試 合 場 ＞ Aブロック

	赤堀中	四ツ葉中等	三中	あずま中	勝数	勝者数	総本数	順位
赤堀中	—	—	—	—		人	本	位
四ツ葉中等	—	—	—	—		人	本	位
三中	—	—	—	—		人	本	位
あずま中	—	—	—	—		人	本	位

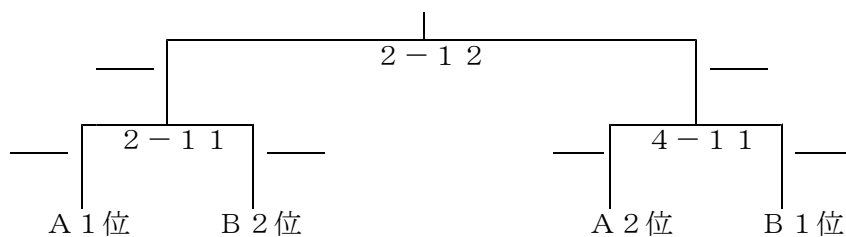
- ＜試合順＞
- ① 赤堀中 × 四ツ葉中等
 - ② 三中 × あずま中
 - ③ 赤堀中 × 三中
 - ④ 四ツ葉中等 × あずま中
 - ⑤ 赤堀中 × あずま中
 - ⑥ 四ツ葉中等 × 三宮郷中
 - ⑦ 四中 × 玉村中
 - ⑧ 玉村中 × 三宮郷中
- (第4会場⑧から) (第4会場⑩から)

＜ 第 4 試 合 場 ＞ Bブロック

	二中	宮郷中	四中	一中	玉村中	勝数	勝者数	総本数	順位
二中	—	—	—	—	—		人	本	位
宮郷中	—	—	—	—	—		人	本	位
四中	—	—	—	—	—		人	本	位
一中	—	—	—	—	—		人	本	位
玉村中	—	—	—	—	—		人	本	位

- ＜試合順＞
- ① 二中 × 宮郷中
 - ② 四中 × 一中
 - ③ 玉村中 × 二玉村中
 - ④ 宮郷中 × 四四中
 - ⑤ 一宮郷中 × 一四中
 - ⑥ 二玉村中 × 二玉村中
 - ⑦ 一宮郷中 × 一玉村中
 - ⑧ 二玉村中 × 二玉村中
 - ⑨ 一宮郷中 × 一玉村中
 - ⑩ 玉村中 × 三宮郷中
- (第2会場⑦へ) (第2会場⑧へ)

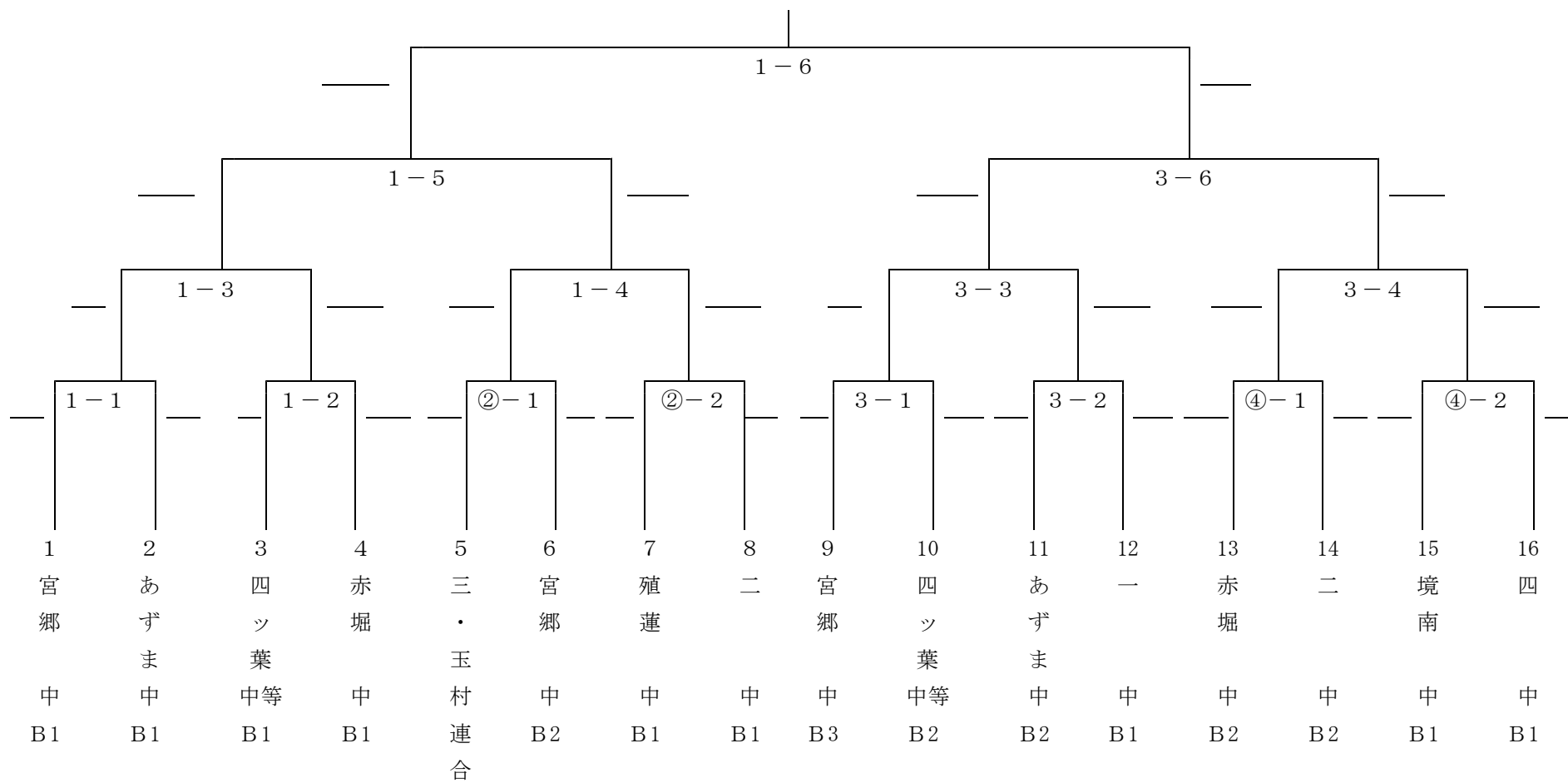
《 決勝トーナメント 》



平成 25 年度伊勢崎市佐波郡新人剣道大会

H. 25 . 9 . 28

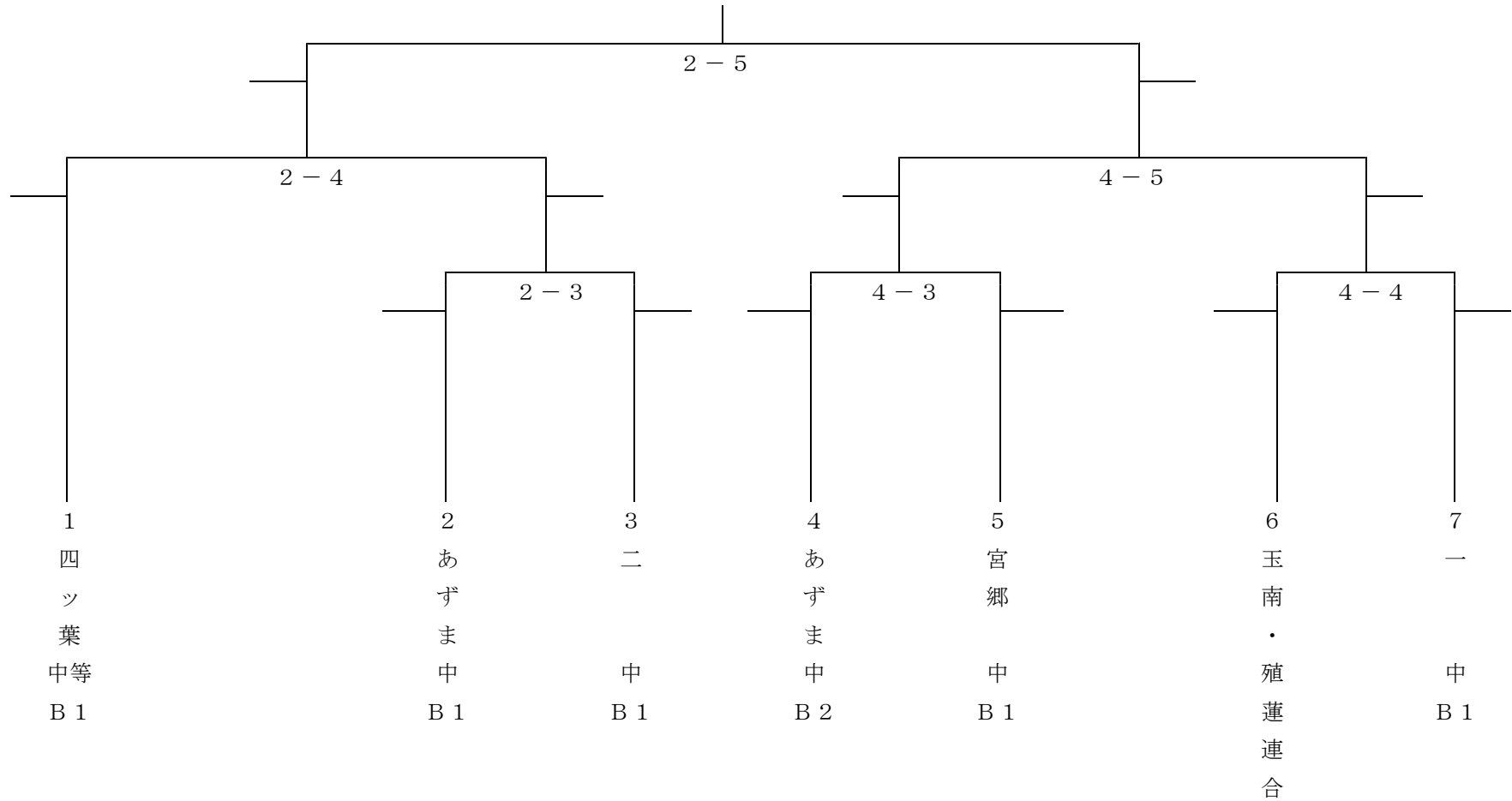
B チーム大会 男子



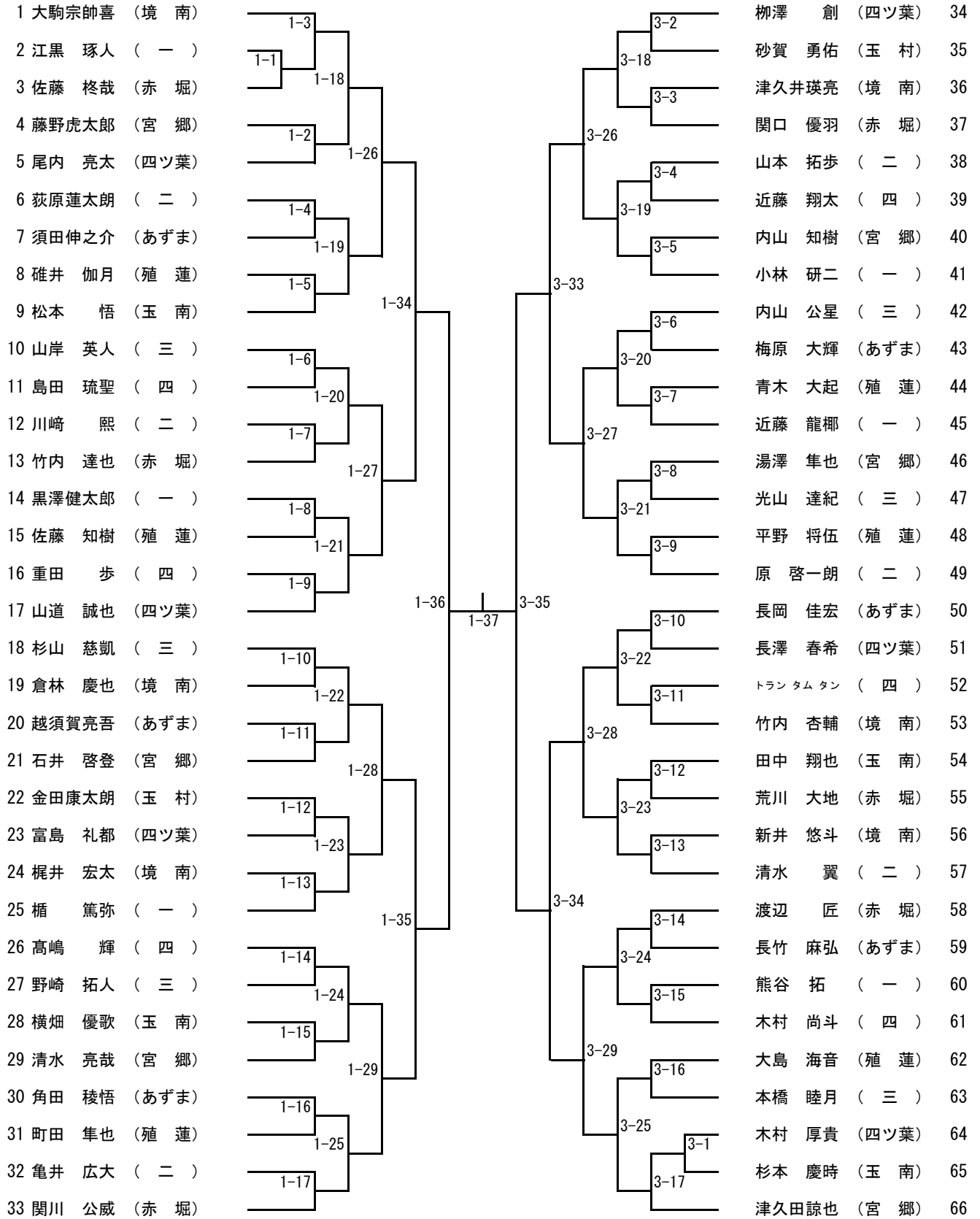
平成 2 5 年度伊勢崎市佐波郡新人剣道大会

玉村町社会体育館

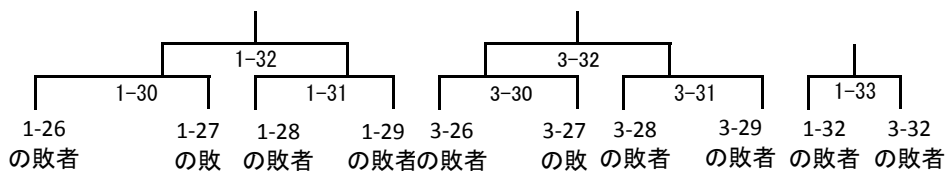
B チーム大会 女子



剣道男子個人



〈県大会出場者決定戦〉



剣道女子個人

1 森田 菜央 (四ツ葉)		福田 結香 (玉 村) 31
2 茂木 千明 (宮 郷)		堀 涼香 (一) 32
3 南雲 彩音 (二)		川田 樹里 (三) 33
4 谷口 彩夏 (三)		山口愛杏菜 (四ツ葉) 34
5 竹澤 春佳 (あずま)		山口 真依 (宮 郷) 35
6 遠藤 彩寧 (一)		川井 恋 (二) 36
7 梅堀 真衣 (四)		小倉 茉奈 (あずま) 37
8 高橋 三奈 (宮 郷)		井上 葵 (宮 郷) 38
9 川村 宝花 (三)		権平 香穂 (一) 39
10 井上 侑奈 (一)		中島 佳純 (あずま) 40
11 常見 真奈 (殖 蓮)		今井 萌百 (四ツ葉) 41
12 廣瀬若佳菜 (四ツ葉)		小河 碧峰 (赤 堀) 42
13 ミヤン沙莉葉 (あずま)		木村ひかり (玉 南) 43
14 熊谷 南美 (玉 村)		梅堀 結衣 (四) 44
15 高瀬 実咲 (二)		菅野 咲紀 (二) 45
16 惣蔵あさき (二)		小林 尚子 (一) 46
17 細井 美希 (三)		横堀亜由美 (あずま) 47
18 竹内 優衣 (一)		酒見夏乃香 (玉 村) 48
19 高柳 遥 (四)		板垣 愛 (赤 堀) 49
20 城田季美花 (あずま)		戸塚 千晶 (三) 50
21 久保田花音 (赤 堀)		久保田紗矢 (二) 51
22 関根あゆみ (四ツ葉)		深澤 朋愛 (四ツ葉) 52
23 永井 愛実 (宮 郷)		加藤真希里 (宮 郷) 53
24 渡邊 桃華 (一)		定方 美幸 (あずま) 54
25 金子 実鈴 (二)		遠藤 花 (玉 村) 55
26 境野 立佳 (四ツ葉)		須賀友紀奈 (四ツ葉) 56
27 富田ひかり (玉 南)		塩谷 彩 (一) 57
28 草光うらら (宮 郷)		境野 杏 (四) 58
29 石田麻佑子 (玉 村)		菅野 実紀 (二) 59
30 牛倭いずみ (あずま)		横堀 真由 (宮 郷) 60

〈県大会出場者決定戦〉

