

平成26年度伊勢崎市佐波郡中学校春季大会 バドミントン大会組み合わせ

女子団体

優勝

準優勝

伊勢崎市立四ツ葉学園中等教育学校

—

伊勢崎市立第三中学校

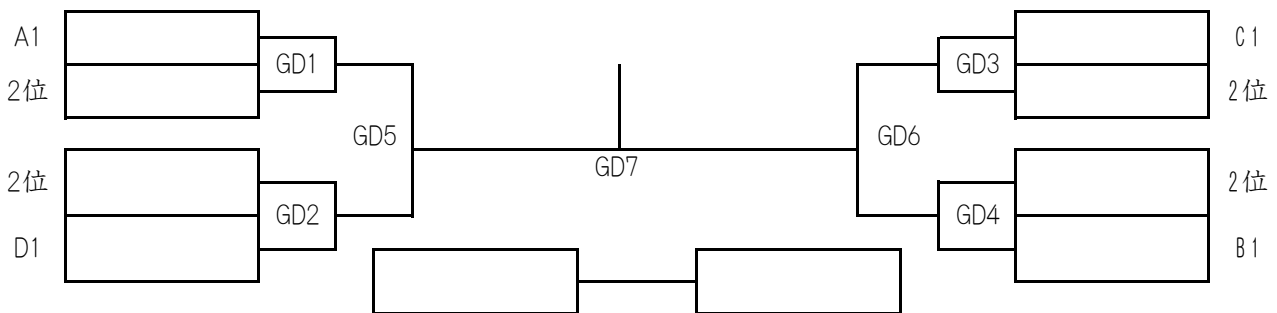
女子ダブルス

A	氏名	a	b	c	d	順位
a	小山田 桃子(三中) 藤田 真佳(三中)	DA6	DA4	DA1		
b	小沢 新夏(四ツ葉) 大木 彩季乃(四ツ葉)		DA2	DA3		
c	若林 美紅(三中) 中村 ちひろ(三中)			DA5		
d	鈴木 海南子(三中) 新井 杏菜(三中)					

C	氏名	a	b	c	順位
a	澤浦 彩花(四ツ葉) 村山 友萌(四ツ葉)	DC3	DC1		
b	小松原 紗弥(三中) 内山 遥(三中)		DC2		
c	新井 里彩(三中) 竹部 紅音(三中)				

B	氏名	a	b	c	順位
a	荒井 唯花(四ツ葉) 山田 理智(四ツ葉)	DB3	DB1		
b	関口 萌音(四ツ葉) 岡田 侑香(四ツ葉)		DB2		
c	倉金 緋咲(三中) 中島 志保(三中)				

D	氏名	a	b	c	順位
a	千本木 祐香(四ツ葉) 伊倉 沙彩(四ツ葉)	DD3	DD1		
b	田沼 あかね(三中) 馬淵 珠里(三中)		DD2		
c	新井 悠蘭(三中) 海沼 萌夏(三中)				



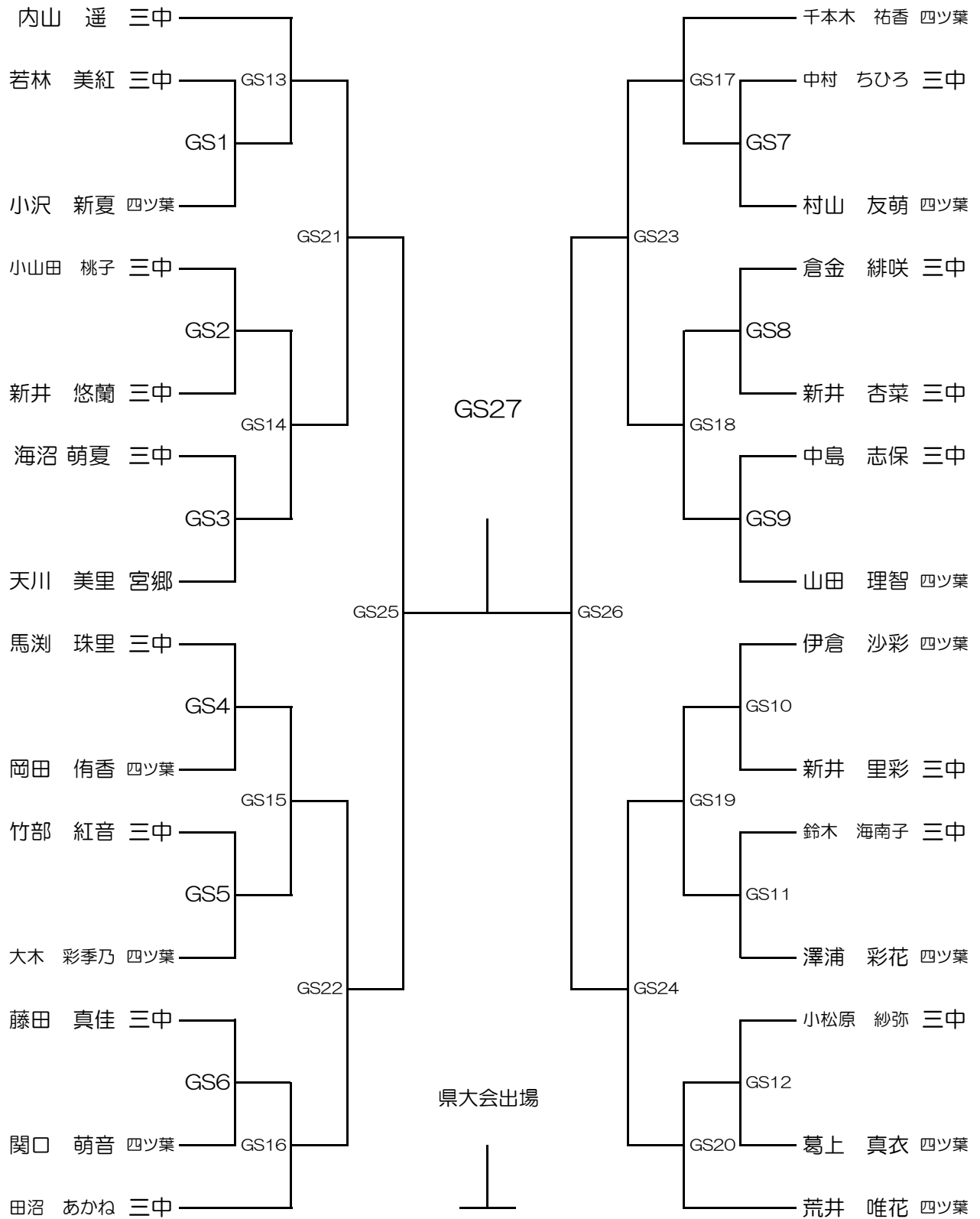
優勝

準優勝

第三位

※県大会出場

女子シングルス



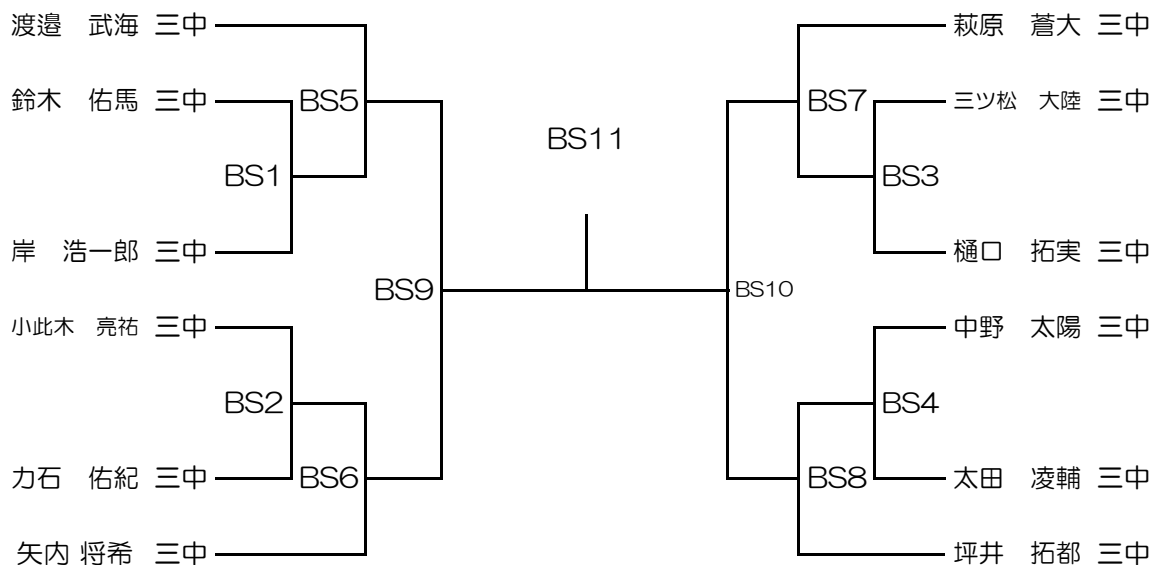
優勝

準優勝

第三位

※県大会出場

男子シングルス



優勝

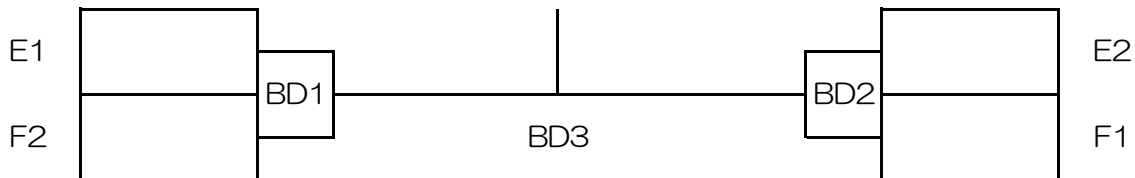
準優勝

第三位

男子ダブルス

E	氏名	a	b	c	順位
a	渡邊 武海(三中)	/	DE3	DE1	
	坪井 拓都(三中)				
b	岸 浩一郎(三中)		/	DE2	
	鈴木 佑馬(三中)				
c	中野 太陽(三中)			/	
	太田 凌輔(三中)				

F	氏名	a	b	c	順位
a	矢内 将希(三中)	/	DF3	DF2	
	樋口 拓実(三中)				
b	萩原 蒼大(三中)		/	DF1	
	小此木 亮祐(三中)				
c	力石 佑紀(三中)			/	
	三ツ松 大陸(三中)				



優勝

準優勝

第三位

タイムスケジュール

一日目 予選リーグ(個人種目)

	開始時間		1コート	2コート	3コート	4コート	5コート	6コート	7コート	8コート
1	8:45	試合	GS1	GS2	GS3	GS4	GS5	GS6	BS1	BS2
		審判	GS7	GS8	GS9	GS10	GS11	GS12	BS3	BS4
2	9:15	試合	GS7	GS8	GS9	GS10	GS11	GS12	BS3	BS4
		審判	GS1	GS2	GS3	GS4	GS5	GS6	BS1	BS2
3	9:45	試合	GS13	GS14	GS15	GS16			BS5	BS6
		審判	GS17	GS18	GS19	GS20			BS7	BS8
4	10:15	試合	GS17	GS18	GS19	GS20			BS7	BS8
		審判	GS13	GS14	GS15	GS16			BS5	BS6
5	10:45	試合	DA1	DA2	DB1	DC1			DE1	DF1
		審判	DA3	DA4	空きペア	空きペア			空きペア	空きペア
6	11:15	試合	DA3	DA4	DB2	DC2			DE2	DF2
		審判	DA5	DA6	空きペア	空きペア			空きペア	空きペア
7	11:45	試合	DA5	DA6	DB3	DC3			DE3	DF3
		審判	DA1	DA2	空きペア	空きペア			空きペア	空きペア

※アルファベットの初めにあるSはシングルス、Dはダブルスの意。二番目はリーグを表す。

二日目 団体戦、個人種目(決勝トーナメント)

	開始時間		1コート	2コート	3コート	4コート	5コート	6コート	7コート	8コート
1	8:45	試合	GS21	GS22	GS23	GS24			BS9	BS10
		審判	敗者	敗者	敗者	敗者			敗者	敗者
2	9:20	試合	GS25		GS26				BS11	
		審判	敗者		敗者				敗者	
3	9:55	試合	女S決勝		女S県決					
		審判	敗者		敗者					
4	10:30	試合	GD1	GD2	GD3	GD4			BD1	BD2
		審判	敗者	敗者	敗者	敗者			敗者	敗者
5	11:05	試合	GD5		GD6				男D決勝	
		審判	敗者		敗者				敗者	
6	11:40	試合	女D決勝		女D県決					
		審判	敗者		敗者					
昼食										
7	12:40	試合	女団体 D1		女団体 S				女団体 D 2	
		審判								

※アルファベットの初めにあるSはシングルス、Dはダブルスの意。二番目はリーグを表す。
続く数字はリーグ内順位。

アップスケジュール

		1コート	2コート	3コート	4コート	5コート	6コート	7コート	8コート
1	7:55~	三中男	三中男	三中男					
2	8:10~	四ツ葉・宮郷	四ツ葉	四ツ葉		三中女	三中女	三中女	三中女