

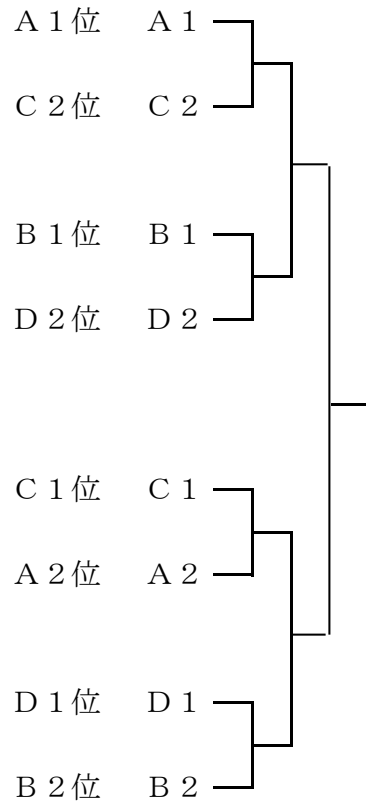
<男子団体戦 組合せ>

ブロック	学校名	1	2	3	勝敗	順位
A	1	宮郷				
	2	殖蓮				

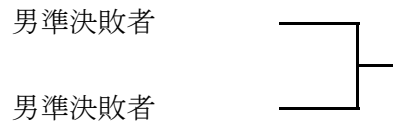
ブロック	学校名	1	2	3	勝敗	順位
B	1	赤堀				
	2	境南				
	3	伊勢崎一				

ブロック	学校名	1	2	3	勝敗	順位
C	1	あずま				
	2	伊勢崎四				
	3	伊勢崎二				

ブロック	学校名	1	2	3	勝敗	順位
D	1	伊勢崎三				
	2	玉村南				
	3	玉村				



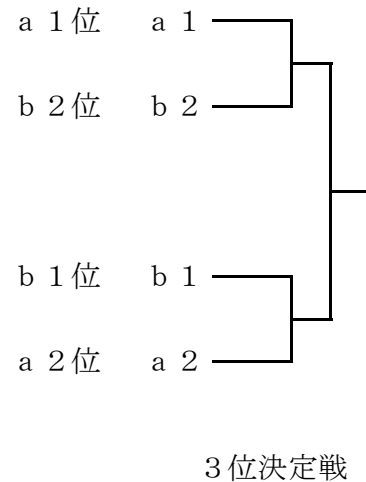
総体シード位置決定戦



<女子団体戦 組合せ>

ブロック	学校名	1	2	3	勝敗	順位
a	1	玉村				
	2	殖蓮				
	3	宮郷				

ブロック	学校名	1	2	3	4	5	勝敗	順位
b	1	赤堀						
	2	玉村南						
	3	伊勢崎一						
	4	あずま						
							勝敗	順位



<男女団体戦の試合順>

		第一試合場 (南)	第二試合場 (中)	第三試合場 (北)
		赤 白	赤 白	赤 白
第1試合	男男女女	赤 堀 — 境 南	あずま — 伊勢崎四	五 村 — 殖 蓮
第2試合	男男女女	宮 郷 — 殖 蓮	伊勢崎三 — 玉 村南	赤 堀 — 玉 村南
第3試合	男男女女	境 南 — 伊勢崎一	伊勢崎四 — 伊勢崎二	伊勢崎一 — あずま
第4試合	男男女女	赤 堀 — 伊勢崎一	玉 村南 — 玉 村	殖 蓮 — 宮 郷
第5試合	男女		あずま — 伊勢崎二	赤 堀 — 伊勢崎一
第6試合	男女		伊勢崎三 — 玉 村	玉 村南 — あずま
第7試合	女			玉 村 — 宮 郷
第8試合	女			赤 堀 — あずま
第9試合	女			玉 村南 — 伊勢崎一
第10試合	男 男 女 準 準 準 々 々 々	A 1 位 — C 2 位	C 1 位 — A 2 位	a 1 位 — b 2 位
第11試合	男 男 女 準 準 準 々 々 々	B 1 位 — D 2 位	D 1 位 — B 2 位	b 1 位 — a 2 位
第12試合	男 男 女 準 準 三 決 決 決	A 1、C 2の勝者 — B 1、D 2の勝者	C 1、A 2の勝者 — D 1、B 2の勝者	女準決敗者 — 女準決敗者
第13試合	男 男 女 決 三 決 勝 決 勝	男準決勝者 — 男準決勝者	男準決敗者 — 男準決敗者	女準決勝者 — 女準決勝者