

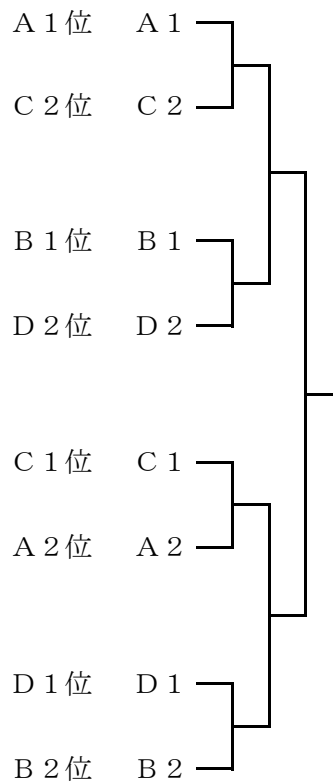
<男子団体戦 組合せ>

ブロック	学校名	1	2	3	勝敗	順位
A	1	伊勢崎三				
	2	伊勢崎一				

ブロック	学校名	1	2	3	勝敗	順位
B	1	玉村南				
	2	境南				
	3	あずま				

ブロック	学校名	1	2	3	勝敗	順位
C	1	伊勢崎二				
	2	殖蓮				
	3	伊勢崎四				

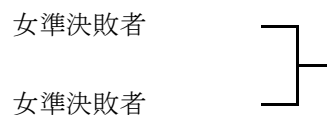
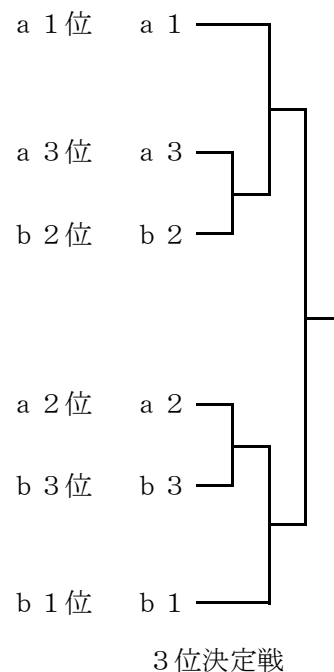
ブロック	学校名	1	2	3	勝敗	順位
D	1	宮郷				
	2	玉村				
	3	赤堀				



<女子団体戦 組合せ>

ブロック	学校名	1	2	3	4	5	勝敗	順位
a	1	玉村						
	2	伊勢崎一						
	3	玉村南						
	4	赤堀						

ブロック	学校名	1	2	3	4	5	勝敗	順位
b	1	宮郷						
	2	伊勢崎二						
	3	殖蓮						
	4	あずま						



< 男女団体戦の試合順 >

		第一試合場 (南)		第二試合場 (中)		第三試合場 (北)	
		赤	白	赤	白	赤	白
第1試合	男男女女	玉村南	— 境南	伊勢崎二	— 殖蓮	玉村	— 伊勢崎一
第2試合	男男女女	伊勢崎三	— 伊勢崎一	宮郷	— 玉村	玉村南	— 赤堀
第3試合	男男女女	境南	— あずま	殖蓮	— 伊勢崎四	宮郷	— 伊勢崎二
第4試合	男男女女	玉村南	— あずま	玉村	— 赤堀	殖蓮	— あずま
第5試合	男女			伊勢崎二	— 伊勢崎四	玉村	— 玉村南
第6試合	男女			宮郷	— 赤堀	伊勢崎一	— 赤堀
第7試合	女					宮郷	— 殖蓮
第8試合	女					伊勢崎二	— あずま
第9試合	女					玉村	— 赤堀
第10試合	女					伊勢崎一	— 玉村南
第11試合	女					宮郷	— あずま
第12試合	女					伊勢崎二	— 殖蓮
第13試合	男男女女 準々々々	A1位	— C2位	C1位	— A2位	a3位	— b2位
第14試合	男男女女 準々々々	B1位	— D2位	D1位	— B2位	a2位	— b3位
第15試合	女準					a1位	— a3、b2の勝者
第16試合	女準					a2、b3の勝者	— b1位
第17試合	男男女女 準準三決	A1、C2の勝者	— B1、D2の勝者	C1、A2の勝者	— D1、B2の勝者	女準決敗者	— 女準決敗者
第18試合	男男女女 決勝決勝	男準決勝者	— 男準決勝者	男準決敗者	— 男準決敗者	女準決勝者	— 女準決勝者