

平成26年度伊勢崎市佐波郡総体剣道大会  
H26.7.20

団体 男子

《 予 選 リ ー グ 》

＜ 第 1 試 合 場 ＞

Aブロック

玉村中	あずま中	二中
-----	------	----

	玉村中	あずま中	二中	勝数	順位
玉村中	—	—	—		
あずま中	—	—	—		
二中	—	—	—		

- ＜ 試合順 ＞
- ① 玉村中 × あずま中
  - ③ あずま中 × 二中
  - ⑤ 二中 × 玉村中

Bブロック

三中	四ッ葉中等	境南中
----	-------	-----

	三中	四ッ葉中等	境南中	勝数	順位
三中	—	—	—		
四ッ葉中等	—	—	—		
境南中	—	—	—		

- ② 三中 × 四ッ葉中等
- ④ 四ッ葉中等 × 境南中
- ⑥ 境南中 × 三中

＜ 第 3 試 合 場 ＞

Cブロック

玉村南中	一中	宮郷中
------	----	-----

	玉村南中	一中	宮郷中	勝数	順位
玉村南中	—	—	—		
一中	—	—	—		
宮郷中	—	—	—		

- ＜ 試合順 ＞
- ① 玉村南中 × 一中
  - ③ 一中 × 宮郷中
  - ⑤ 宮郷中 × 玉村南中

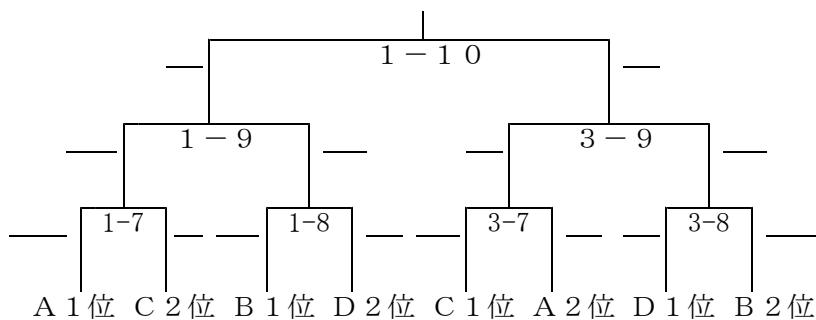
Dブロック

赤堀中	殖蓮中	四中
-----	-----	----

	赤堀中	殖蓮中	四中	勝数	順位
赤堀中	—	—	—		
殖蓮中	—	—	—		
四中	—	—	—		

- ② 赤堀中 × 殖蓮中
- ④ 殖蓮中 × 四中
- ⑥ 四中 × 赤堀中

《 決勝トーナメント 》



平成26年度伊勢崎市佐波郡総体剣道大会  
於：玉村町社会体育館

団体 女子

《 予 選 リ ー グ 》

＜ 第 2 試 合 場 ＞ Aブロック

	四ツ葉中等	玉村中	赤堀中	一中	三中	勝数	勝者数	総本数	順位
四ツ葉中等	—	—	—	—	—		人	本	位
玉村中	—	—	—	—	—		人	本	位
赤堀中	—	—	—	—	—		人	本	位
一中	—	—	—	—	—		人	本	位
三中	—	—	—	—	—		人	本	位

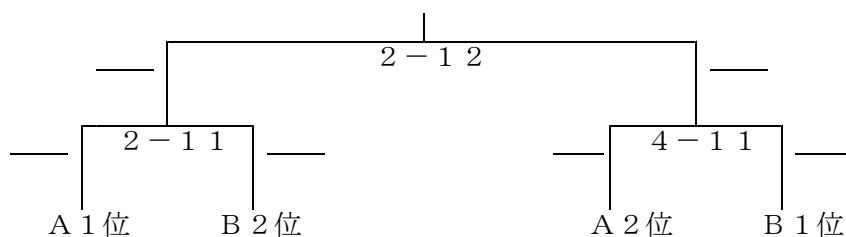
- ＜試合順＞
- ① 四ツ葉中等 × 玉村中
  - ② 赤堀中 × 一中
  - ③ 三 中 × 四ツ葉中等
  - ④ 玉村中 × 赤堀中
  - ⑤ 一 中 × 三 中
  - ⑥ 四ツ葉中等 × 赤堀中
  - ⑦ 玉村中 × 一 中
  - ⑧ 赤堀中 × 三 中
  - ⑨ 一 中 × 四ツ葉中等
  - ⑩ 三 中 × 玉村中

＜ 第 4 試 合 場 ＞ Bブロック

	四中	宮郷中	二中	あずま中	玉村南中	勝数	勝者数	総本数	順位
四中	—	—	—	—	—		人	本	位
宮郷中	—	—	—	—	—		人	本	位
二中	—	—	—	—	—		人	本	位
あずま中	—	—	—	—	—		人	本	位
玉村南中	—	—	—	—	—		人	本	位

- ＜試合順＞
- ① 四 中 × 宮郷中
  - ② 二 中 × あずま中
  - ③ 玉村南中 × 四 中
  - ④ 宮郷中 × あずま中
  - ⑤ あずま中 × 玉村南中
  - ⑥ 四 中 × 二 中
  - ⑦ 宮郷中 × あずま中
  - ⑧ 二 中 × 玉村南中
  - ⑨ あずま中 × 四 中
  - ⑩ 玉村南中 × 宮郷中

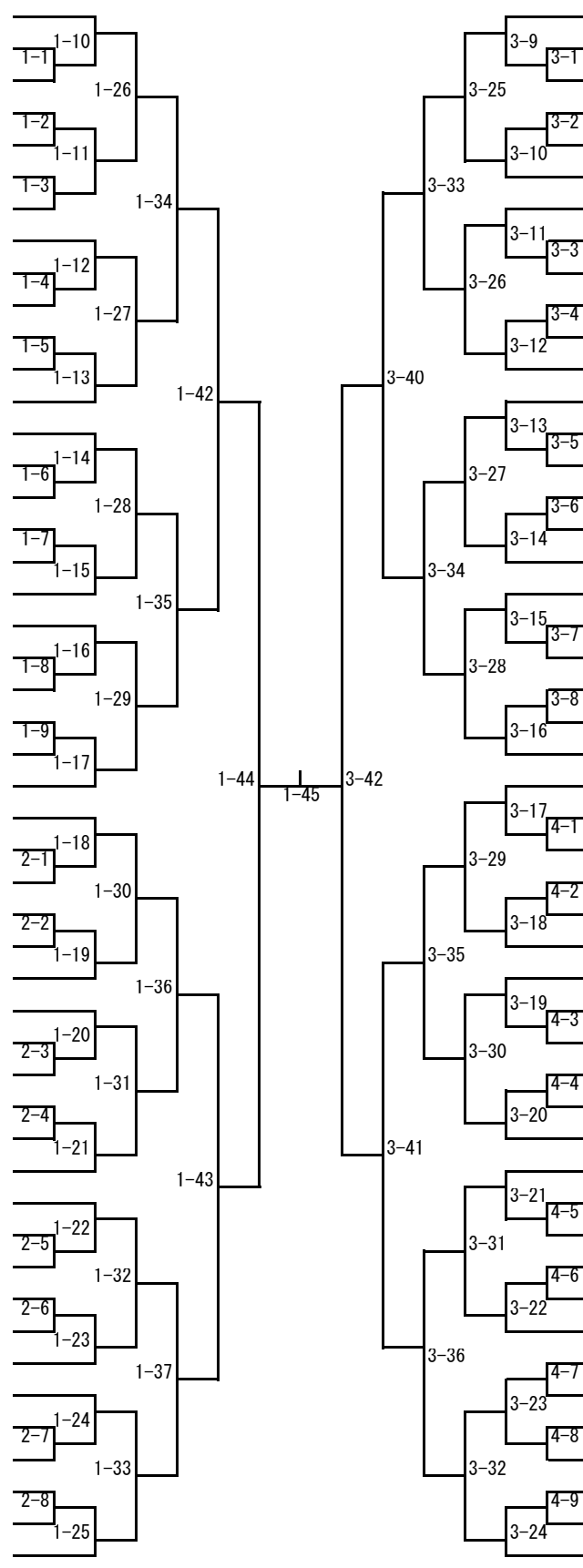
《 決勝トーナメント 》



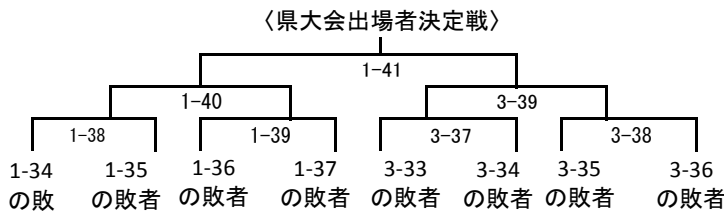
平成26年度 伊勢崎市佐波郡中学校総体剣道大会  
平成26年7月20日  
玉村町社会体育館

剣道男子個人

- 1 高嶋 輝 (四)
- 2 野崎 拓人 (三)
- 3 田中 汰樹 (二)
- 4 浅井啓太郎 (四ツ葉)
- 5 碓井 伽月 (殖蓮)
- 6 杉山 大樹 (あずま)
- 7 須藤 大空 (玉南)
- 8 濱田 凌弥 (一)
- 9 平山 将吾 (玉村)
- 10 井上 凌志 (境南)
- 11 江村 慶都 (宮郷)
- 12 武原 蓮 (赤堀)
- 13 木村 凌 (赤堀)
- 14 山口 海斗 (四)
- 15 湯澤 隼也 (宮郷)
- 16 山道 誠也 (四ツ葉)
- 17 杉山 慈凱 (三)
- 18 砂賀 勇佑 (玉村)
- 19 新井 悠斗 (境南)
- 20 柿沼 侑甫 (境南)
- 21 横畑 優歌 (玉南)
- 22 山本 拓歩 (二)
- 23 竹内 達也 (赤堀)
- 24 長竹 麻弘 (あずま)
- 25 熊谷 拓 (一)
- 26 長岡 佳宏 (あずま)
- 27 栗原 健介 (玉村)
- 28 小林 慶吾 (赤堀)
- 29 綿貫 一成 (一)
- 30 須永 雄真 (あずま)
- 31 津久井瑛亮 (境南)
- 32 清水 亮哉 (宮郷)
- 33 杉本 慶時 (玉南)
- 34 原 啓一郎 (二)
- 35 大島 海音 (殖蓮)
- 36 木村 尚斗 (四)
- 37 光山 達紀 (三)
- 38 トラン タン タム (四)
- 39 渡辺 匠 (赤堀)
- 40 江黒 琢人 (一)
- 41 小野澤拓馬 (玉南)
- 42 越須賀亮吾 (あずま)
- 43 木村 厚貴 (四ツ葉)
- 44 町田 隼也 (殖蓮)
- 45 下山ランベルト (三)
- 46 荻原蓮太郎 (二)
- 47 磯村 一希 (玉村)
- 48 小林 和志 (境南)
- 49 津久田諒也 (宮郷)



- 関口 優羽 (赤堀) 50
- 長谷川善光 (玉南) 51
- 井上 千晴 (殖蓮) 52
- 竹内 幸紀 (赤堀) 53
- 近藤 龍椰 (一) 54
- 須田 伸之介 (あずま) 55
- 梅原 大輝 (あずま) 56
- 内山 晴斗 (四) 57
- 阿部 凌太 (二) 58
- 長澤 春希 (四ツ葉) 59
- 大森 魁仁 (宮郷) 60
- 竹内 杏輔 (境南) 61
- 柳澤 創 (四ツ葉) 62
- 梶井 宏太 (境南) 63
- 角田 稜悟 (あずま) 64
- 山岸 英人 (三) 65
- 石井 啓登 (宮郷) 66
- 金田康太郎 (玉村) 67
- 長岡 拓弥 (赤堀) 68
- 清水 翼 (二) 69
- 田中 翔也 (玉南) 70
- 青木 大起 (殖蓮) 71
- 近藤 翔太 (四) 72
- 楯 篤弥 (一) 73
- 藤野虎太郎 (宮郷) 74
- 佐藤 柊哉 (赤堀) 75
- 染野 優斗 (あずま) 76
- 関川 公威 (赤堀) 77
- 佐藤 知樹 (殖蓮) 78
- 亀井 広大 (二) 79
- 内山 公星 (三) 80
- 富島 礼都 (四ツ葉) 81
- 黒澤健太郎 (一) 82
- 倉林 慶也 (境南) 83
- 矢部 智哉 (玉村) 84
- 重田 歩 (四) 85
- 島田 琉聖 (四) 86
- 川崎 熙 (二) 87
- 松本 悟 (玉南) 88
- 小林 研二 (一) 89
- 羽鳥 悠斗 (境南) 90
- 尾内 亮太 (四ツ葉) 91
- 鈴木 啓吾 (宮郷) 92
- 原 南翔 (玉村) 93
- 岡田 幸士 (あずま) 94
- 荒川 大地 (赤堀) 95
- 本橋 睦月 (三) 96
- 坂田 遥希 (殖蓮) 97
- 大駒宗師喜 (境南) 98



平成26年度 伊勢崎市佐波郡中学校総体剣道大会  
 平成26年7月20日  
 玉村町社会体育館

剣道女子個人

1 森田 菜央 (四ツ葉)	2-12	4-12	境野 杏 (四)	36
2 梅堀 結衣 (四)	2-9	4-10	岩崎 聖莉 (玉村)	37
3 軍司 巴菜 (一)	2-28	4-28	山口愛杏菜 (四ツ葉)	38
4 本間 千夏 (赤堀)	2-13	4-13	山口 真依 (宮郷)	39
5 高瀬 実咲 (二)	2-36	4-36	板垣 愛 (赤堀)	40
6 小倉 茉奈 (あずま)	2-14	4-14	城田季美花 (あずま)	41
7 細井 美希 (三)	2-29	4-29	渡邊 桃華 (一)	42
8 熊谷 南美 (玉村)	2-15	4-15	塚越 麻貴 (二)	43
9 高橋 三奈 (宮郷)	2-40	4-40	谷口 彩夏 (三)	44
10 川田 樹里 (三)	2-16	4-16	権平 香穂 (一)	45
11 惣蔵あさき (二)	2-30	4-30	今井 萌百 (四ツ葉)	46
12 岡部 楓 (玉南)	2-17	4-17	戸塚 千晶 (三)	47
13 永井 愛実 (宮郷)	2-37	4-37	渡辺明日香 (玉南)	48
14 小林 尚子 (一)	2-18	4-18	金子 実鈴 (二)	49
15 高柳 遥 (四)	2-31	4-31	久保田花音 (赤堀)	50
16 細野 未来 (四ツ葉)	2-19	4-19	ミヤン沙莉葉 (あずま)	51
17 牛優いずみ (あずま)	2-42	4-42	遠藤 花 (玉南)	52
18 白石まどか (玉村)	2-20	4-20	遠藤 彩寧 (一)	53
19 深澤 朋愛 (四ツ葉)	2-10	4-32	横堀 真由 (宮郷)	54
20 須永 涼 (四)	2-32	4-21	丸橋 衣織 (三)	55
21 井上 侑奈 (一)	2-21	4-38	小山咲里香 (四)	56
22 菅野 実紀 (二)	2-38	4-22	横堀亜由美 (あずま)	57
23 川村 宝花 (三)	2-22	4-33	常見 真奈 (殖蓮)	58
24 藤生万里愛 (赤堀)	2-33	4-23	関根あゆみ (四ツ葉)	59
25 竹澤 春佳 (あずま)	2-23	4-41	酒見夏乃香 (玉村)	60
26 井上 葵 (宮郷)	2-41	4-24	竹内 優衣 (一)	61
27 梅堀 真衣 (四)	2-24	4-34	長谷川愛華 (赤堀)	62
28 久保田紗矢 (二)	2-34	4-25	須永 爽 (四)	63
29 廣瀬若佳菜 (四ツ葉)	2-25	4-39	定方 美幸 (あずま)	64
30 中島 佳純 (あずま)	2-35	4-26	石田麻佑子 (玉村)	65
31 小河 碧峰 (赤堀)	2-26	4-35	須賀友紀奈 (四ツ葉)	66
32 相川 仁美 (三)	2-39	4-27	川井 恋 (二)	67
33 福田 結香 (玉村)	2-11	4-11	茂木 千明 (宮郷)	68
34 草光うらら (宮郷)	2-27	4-27	木村ひかり (玉村南)	69
35 富田ひかり (玉村南)	2-43			