

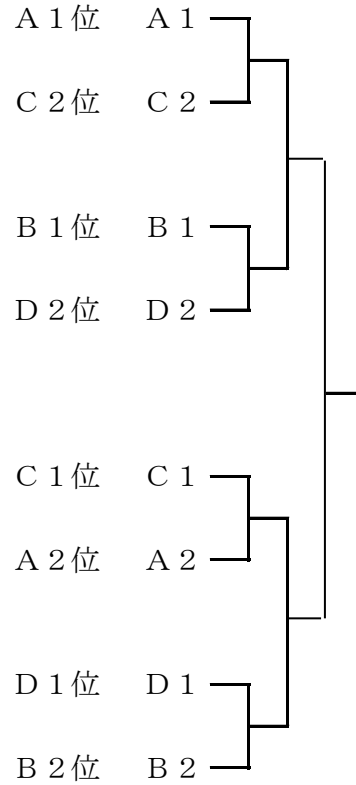
<男子団体戦 組合せ>

ブロック	学校名	1	2	3	勝敗	順位
A	1	宮郷				
	2	玉村				

ブロック	学校名	1	2	3	勝敗	順位
B	1	境南				
	2	伊勢崎四				
	3	赤堀				

ブロック	学校名	1	2	3	勝敗	順位
C	1	伊勢崎三				
	2	伊勢崎二				
	3	玉村南				

ブロック	学校名	1	2	3	勝敗	順位
D	1	あずま				
	2	殖蓮				
	3	伊勢崎一				

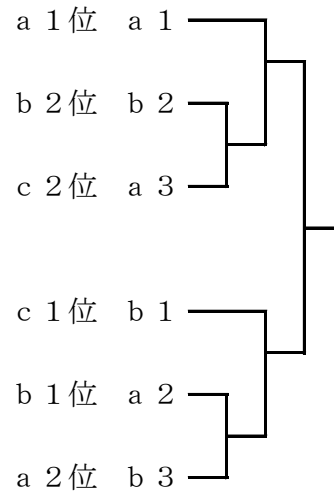


<女子団体戦 組合せ>

ブロック	学校名	1	2	3	勝敗	順位
a	1	赤堀				
	2	伊勢崎一				
	3	伊勢崎三				

ブロック	学校名	1	2	3	勝敗	順位
b	1	宮郷				
	2	玉村				
	3	あずま				

ブロック	学校名	1	2	3	勝敗	順位
c	1	玉村南				
	2	伊勢崎二				
	3	殖蓮				



3. 4位決定戦



5. 6位決定戦



<男女団体戦の試合順>

		第一試合場 (南)	第二試合場 (中)	第三試合場 (北)	
		赤 白	赤 白	赤 白	
第1試合	男男男	境南 — 伊勢崎四	伊勢崎三 — 伊勢崎二	あずま — 殖蓮	
第2試合	女女女	赤堀 — 伊勢崎一	宮郷 — 玉村	玉村南 — 伊勢崎二	
第3試合	男男男	宮郷 — 玉村	伊勢崎二 — 玉村南	殖蓮 — 伊勢崎一	
第4試合	女女女	伊勢崎一 — 伊勢崎三	玉村 — あずま	伊勢崎二 — 殖蓮	
第5試合	男男男	伊勢崎四 — 赤堀	伊勢崎三 — 玉村南	あずま — 伊勢崎一	
第6試合	女女女	赤堀 — 伊勢崎三	宮郷 — あずま	玉村南 — 殖蓮	
第7試合	男	境南 — 赤堀	—	—	勝ち上がり確認
第8試合	男準々々 男準々々 女準々々	A 1位 — C 2位	C 1位 — A 2位	b 2位 — c 2位	
第9試合	男準々々 男準々々 女準々々	B 1位 — D 2位	D 1位 — B 2位	b 1位 — a 2位	
第10試合	男準決 男準決 女準決	A 1、C 2 の勝者 — B 1、D 2 の勝者	C 1、A 2 の勝者 — D 1、B 2 の勝者	a 1位 — b 2、a 3 の勝者	
第11試合	女準決	—	—	c 1位 — a 2、b 3 の勝者	勝ち上がり確認
第12試合	女三決 女五勝 女五決	女準決敗者① — 女準決敗者②	女準決勝者① — 女準決勝者②	女準決敗者① — 女準決敗者②	
第13試合	男決勝	—	男準決勝者① — 男準決勝者②	—	