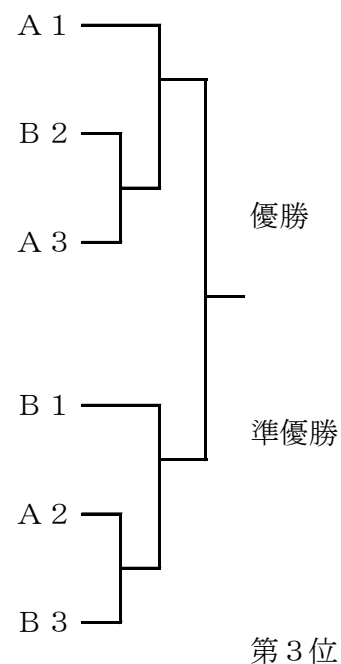


<男子団体戦 組合せ>

ブロック	学校名	1	2	3	4	5	勝敗	順位
A	1	宮郷						
	2	あずま						
	3	玉村南						
	4	玉村						
	5	赤堀						

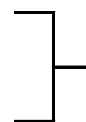
ブロック	学校名	1	2	3	4	5	勝敗	順位
B	1	境南						
	2	伊勢崎四						
	3	伊勢崎二						
	4	伊勢崎三						
	5	伊勢崎一						



3位決定戦

男準決敗者 男三決①

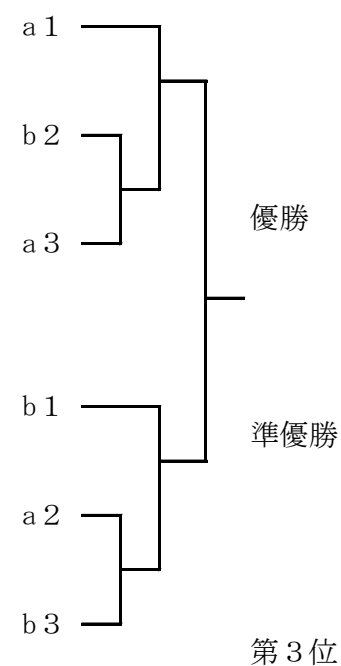
男準決敗者 男三決②



<女子団体戦 組合せ>

ブロック	学校名	1	2	3	4	勝敗	順位
a	1	宮郷					
	2	伊勢崎三					
	3	赤堀					
	4	あずま					

ブロック	学校名	1	2	3	4	5	勝敗	順位
b	1	玉村						
	2	玉村南						
	3	殖蓮						
	4	伊勢崎一						
	5	伊勢崎二						



3. 4位決定戦

女準決敗者①

女準決敗者②



5. 6位決定戦

女準々決敗者①

女準々決敗者②



第5位