

団体 男子
 ≪ 予選リーグ ≫
 < 第1試合場 >

Aブロック

一中	玉村中	境南中
----	-----	-----

Bブロック

二中	あずま中	宮郷中
----	------	-----

	一中	玉村中	境南中	勝数	順位
一中	—	—	—		
玉村中	—	—	—		
境南中	—	—	—		

	二中	あずま中	宮郷中	勝数	順位
二中	—	—	—		
あずま中	—	—	—		
宮郷中	—	—	—		

< 試合順 >

- ① 一中 × 玉村中
- ③ 玉村中 × 境南中
- ⑤ 一中 × 境南中

- ② 二中 × あずま中
- ④ あずま中 × 宮郷中
- ⑥ 二中 × 宮郷中

< 第3試合場 >

Cブロック

四中	四ツ葉	三中
----	-----	----

Dブロック

赤堀中	殖蓮中	玉村南中
-----	-----	------

	四中	四ツ葉	三中	勝数	順位
四中	—	—	—		
四ツ葉	—	—	—		
三中	—	—	—		

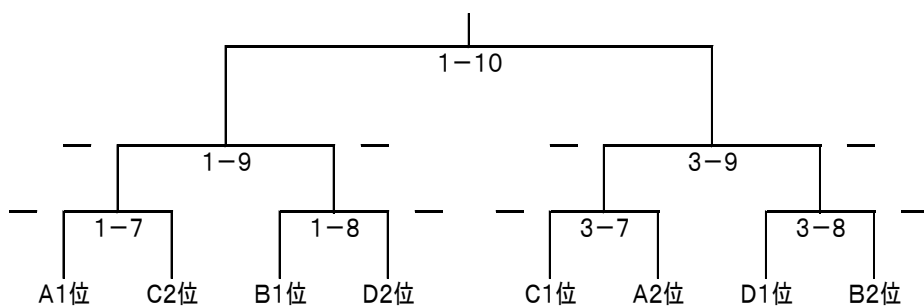
	赤堀中	殖蓮中	玉村南中	勝数	順位
赤堀中	—	—	—		
殖蓮中	—	—	—		
玉村南中	—	—	—		

< 試合順 >

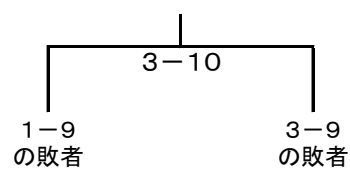
- ① 四中 × 四ツ葉
- ③ 四ツ葉 × 三中
- ⑤ 四中 × 三中

- ② 赤堀中 × 殖蓮中
- ④ 殖蓮中 × 玉村南中
- ⑥ 赤堀中 × 玉村南中

≪ 決勝トーナメント ≫



≪ 県大会出場決定戦 ≫



団体 女子
 《 予 選 リ ー グ 》
 < 第 2 試 合 場 >

Aブロック

四中	殖蓮中	境南中
----	-----	-----

Bブロック

あずま中	二中	玉村南中
------	----	------

	四中	殖蓮中	境南中	勝数	順位
四中	—	—	—		
殖蓮中	—	—	—		
境南中	—	—	—		

	あずま中	二中	玉村南中	勝数	順位
あずま中	—	—	—		
二中	—	—	—		
玉村南中	—	—	—		

< 試合順 >

- ① 四中 × 殖蓮中
- ③ 殖蓮中 × 境南中
- ⑤ 四中 × 境南中

- ② あずま中 × 二中
- ④ 二中 × 玉村南中
- ⑥ あずま中 × 玉村南中

< 第 4 試 合 場 >

Cブロック

一中	宮郷中	四ツ葉
----	-----	-----

Dブロック

玉村中	三中	赤堀中
-----	----	-----

	一中	宮郷中	四ツ葉	勝数	順位
一中	—	—	—		
宮郷中	—	—	—		
四ツ葉	—	—	—		

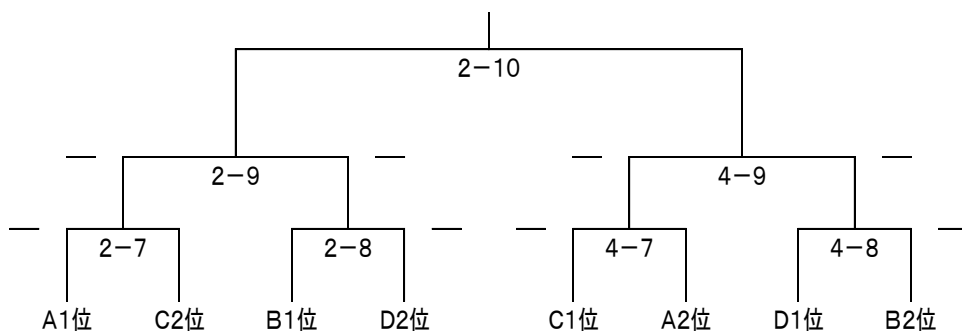
	玉村中	三中	赤堀中	勝数	順位
玉村中	—	—	—		
三中	—	—	—		
赤堀中	—	—	—		

< 試合順 >

- ① 一中 × 宮郷中
- ③ 宮郷中 × 四ツ葉
- ⑤ 一中 × 四ツ葉

- ② 玉村中 × 三中
- ④ 三中 × 赤堀中
- ⑥ 玉村中 × 赤堀中

《 決勝トーナメント 》



剣道男子個人

1	内山 晴斗 (四中)		1-15		3-15	平山 将吾 (玉村中)	47
2	関口 大河 (境南中)	1-1	1-31		3-31	川村 遙世 (三中)	48
3	宮川 華空 (殖蓮中)				3-16	小川 広夢 (四ツ葉)	49
4	龍島 良夫 (四中)	1-16			3-39	濱田 朋輝 (一中)	50
5	行徳 子龍 (玉村南中)		1-39		3-17	白石 慎翔 (境南中)	51
6	中野 太輔 (あづま中)	1-17			3-32	須藤 大空 (玉村南中)	52
7	岡田 和也 (三中)	1-2	1-32		3-2	浅沼 空 (四中)	53
8	三島 拓夢 (宮郷中)				3-3	児島 直樹 (宮郷中)	54
9	大和 篤弥 (一中)	1-3	1-18		3-18	神沢 圭亮 (赤堀中)	55
10	高橋 拓真 (玉村中)				3-19	根岸 直輝 (二中)	56
11	印南 颯志 (二中)	1-19		1-44	3-45	定方 俊和 (あづま中)	57
12	小野澤 拓馬 (玉村南中)	1-4			3-19	星野 哲郎 (四ツ葉)	58
13	工藤 誠幸 (二中)		1-33		3-4	松岡 拓海 (二中)	59
14	清水 彰斗 (四中)				3-33	本橋 爽詩 (三中)	60
15	染野 拓登 (あづま中)	1-5	1-40		3-5	小林 勇貴 (あづま中)	61
16	高橋 空士 (殖蓮中)				3-20	塚越 貴徳 (四中)	62
17	浅井 柗二 (四ツ葉)	1-20			3-40	鈴木 裕也 (一中)	63
18	小林 輝 (赤堀中)	1-21			3-21	矢部 智哉 (玉村中)	64
19	鎌田 日向 (玉村中)	1-6	1-34		3-6	金子 真大 (境南中)	65
20	櫻井 祐太 (宮郷中)				3-34	新井 大貴 (赤堀中)	66
21	戸丸 武尊 (境南中)	1-7			3-7	稲垣 龍輝 (あづま中)	67
22	関口 光紀 (三中)		1-46		3-22	田中 淳道 (玉村南中)	68
23	定方 政和 (あづま中)	1-22			3-47	長澤 拓海 (殖蓮中)	69
24	津久井 一輝 (境南中)			1-47		安原 大誠 (四中)	70
25	長島 大起 (玉村南中)	1-23			3-23	黒田 涼太 (宮郷中)	71
26	峯岸 祐斗 (あづま中)	1-8	1-35		3-8	市東 浩志 (あづま中)	72
27	加藤 翔 (宮郷中)				3-35	神沢 聡志 (三中)	73
28	林篠 有真 (四ツ葉)	1-9	1-41		3-9	新井 颯 (赤堀中)	74
29	立川 亮河 (四中)	1-24			3-24	栗原 健介 (玉村中)	75
30	玉田 孝太 (一中)				3-41	小野里 歩巳 (一中)	76
31	浅香 怜央 (あづま中)	1-25			3-25	塩谷 佳祐 (四ツ葉)	77
32	小林 光瞬 (殖蓮中)	1-10	1-36		3-10	塩谷 成馬 (殖蓮中)	78
33	大澤 勇希 (赤堀中)				3-36	百瀬 成馬 (殖蓮中)	78
34	横尾 俊鷹 (三中)	1-11	1-45		3-11	品田 悠真 (玉村南中)	79
35	洪谷 勇慶 (玉村中)				3-26	青木 陸 (二中)	80
36	綿貫 一成 (一中)	1-26			3-46	杵渕 真也 (あづま中)	81
37	定方 宏介 (あづま中)	1-27			3-27	大胡 拓夢 (四ツ葉)	82
38	栗田 晃樹 (二中)	1-12	1-37		3-12	荒木 大征 (一中)	83
39	木暮 弘嗣 (殖蓮中)				3-37	岩森 俊 (殖蓮中)	84
40	高橋 龍矢 (玉村中)	1-13	1-42		3-13	桑原 亅也 (あづま中)	85
41	福永 航也 (四ツ葉)				3-28	菊池 アンジェル (四中)	86
42	小此木 晟那 (玉村南中)	1-28			3-42	千木良 健太 (三中)	87
43	齋藤 拓人 (赤堀中)	1-29			3-29	栗田 皓平 (宮郷中)	88
44	五十嵐 湧水 (四中)		1-38		3-38	磯村 一希 (玉村中)	89
45	栗田 絢平 (宮郷中)	1-14			3-14	松井 僚汰 (赤堀中)	90
46	川田 修平 (境南中)				3-30	田中 珠惟 (二中)	91
						上山 佳悟 (境南中)	92

< 県大会出場者決定戦 >			
1-41 の敗者	1-42 の敗者	3-41 の敗者	3-42 の敗者
1-43		3-43	
1-44			

剣道女子個人

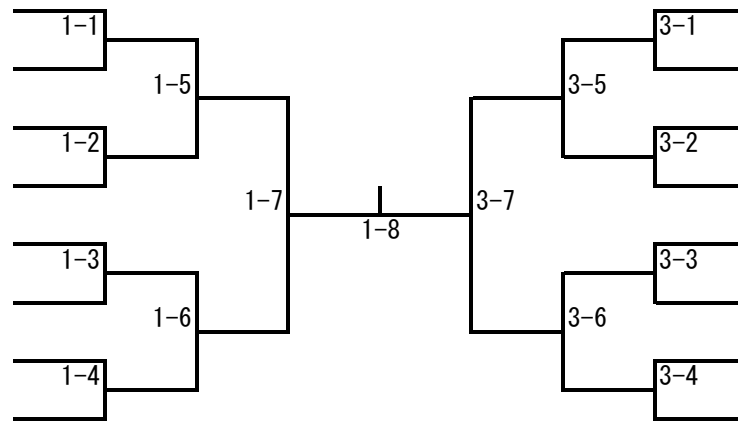
1 須永 爽 (四中)											小山 咲里香 (四中) 43
2 竹内 茉優 (殖蓮中)	2-1										本橋 風香 (三中) 44
3 岩田 舞 (玉村南中)		2-27									小池 莉里花 (宮郷中) 45
4 荒川 空良 (赤堀中)	2-12										三輪 百佳 (玉村中) 46
5 山田 寿々花 (三中)			2-35								岡芹 沙知 (境南中) 47
6 本田 涼華 (あずま中)	2-13										平山 萌絵 (四ツ葉) 48
7 原田 理子 (宮郷中)	2-2										長谷川 鈴華 (赤堀中) 49
8 田代 可恋 (境南中)		2-28									佐藤 乃瑛 (四中) 50
9 石井 梨乃 (一中)	2-3										千吉良 実紅 (一中) 51
10 佐々木 里桜 (二中)		2-14									加藤 涼葉 (あずま中) 52
11 寺本 朱里 (四ツ葉)			2-42								松井 桜夜 (二中) 53
12 小島 李陽子 (宮郷中)	2-15										萩原 麻衣 (二中) 54
13 伊藤 理子 (殖蓮中)	2-4										金子 日和 (四ツ葉) 55
14 日暮 真花 (四ツ葉)		2-29									五代 紫月 (宮郷中) 56
15 長谷川 愛華 (赤堀中)	2-16										中島 春佳 (玉村中) 57
16 原 有咲 (二中)			2-36								河原 凜 (四中) 58
17 戸丸 遥 (境南中)	2-17										西山 ほなみ (一中) 59
18 丸橋 衣織 (三中)											井塚 希美 (赤堀中) 60
19 青木 夏鈴 (玉村中)	2-5										静 麻衣 (殖蓮中) 61
20 荒井 里帆 (四中)		2-18									相川 仁美 (三中) 62
21 新木 彩雪 (あずま中)											中久保 歩 (境南中) 63
22 光山 奈穂 (三中)	2-19										木本 真愛 (三中) 64
23 田島 未悠 (一中)	2-6										萩原 萌々香 (宮郷中) 65
24 関 星南 (宮郷中)		2-31									長岡 実優 (赤堀中) 66
25 岡部 楓 (玉村南中)	2-20										須永 涼 (四中) 67
26 町田 祐里奈 (四ツ葉)			2-37								細井 春花 (四ツ葉) 68
27 白石 まどか (玉村中)	2-21										藤生 冴恵 (あずま中) 69
28 松下 穂乃花 (境南中)											福地 えみり (殖蓮中) 70
29 本間 千夏 (赤堀中)	2-7										佐藤 舞衣 (一中) 71
30 眞下 いちご (四中)		2-22									本木 さくら (二中) 72
31 増茂 明里 (あずま中)											横山 優 (玉村南中) 73
32 山岸 愛音 (宮郷中)	2-23										齋藤 舞奈 (二中) 74
33 澁谷 花佳 (あずま中)	2-8										高羽 ナオミ (四中) 75
34 植木 麻衣 (四ツ葉)			2-33								中久保 希 (境南中) 76
35 塚越 麻貴 (二中)	2-9										永井 希望 (あずま中) 77
36 武 優那 (一中)		2-24									板垣 花 (殖蓮中) 78
37 栗原 雪乃 (境南中)			2-38								岩崎 聖莉 (玉村中) 79
38 後閑 咲紀 (赤堀中)	2-25										徳江 明音 (一中) 80
39 鈴木 萌 (殖蓮中)											岡本 彩優 (宮郷中) 81
40 屋宜 奈美江 (四中)			2-34								桑原 麻衣 (三中) 82
41 渡邊 明日香 (玉村南中)	2-10										小堀 優衣 (宮郷中) 83
42 高柳 光 (四中)		2-26									藤生 万里愛 (赤堀中) 84

4-42							
2-41				4-41			
2-39		2-40		4-39		4-40	
2-35の敗者	2-36の敗者	2-37の敗者	2-38の敗者	4-35の敗者	4-36の敗者	4-37の敗者	4-38の敗者

伊勢崎市佐波郡中学校総合体育大会剣道大会
 平成28年7月16日
 玉村町社会体育館

剣道男子Bチーム戦

- 1 赤堀中 B1
- 2 四ツ葉 B1
- 3 あずま中 B1
- 4 二中 B1
- 5 四中 B1
- 6 殖蓮中 B
- 7 三中 B
- 8 二中 B2

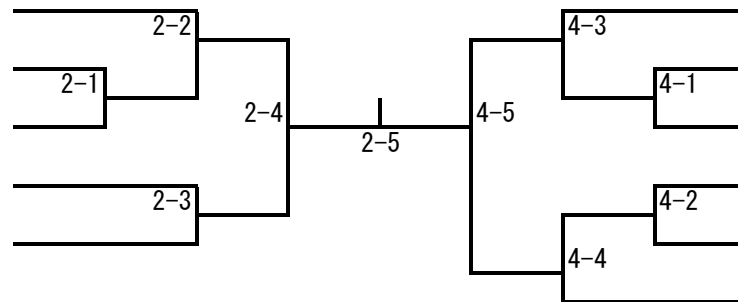


- 玉村中 B 9
- 赤堀中 B2 10
- 二中 B3 11
- 四中 B2 12
- 宮郷中 B 13
- 四ツ葉 B2 14
- あずま中 B2 15
- 一中 B 16

—
—
—

剣道女子Bチーム戦

- 1 四ツ葉 B
- 2 三中 B
- 3 宮郷中 B1
- 4 赤堀中 B
- 5 宮郷中 B2



- 二中 B 6
- あずま中 B 7
- 一中 B 8
- 宮郷中 B3 9
- 境南中 B 10
- 四中 B 11