

団体 女子
 《 予 選 リ ー グ 》
 < 第 2 試 合 場 >

あずま中	玉村中	宮郷中	赤堀中	一中
------	-----	-----	-----	----

Aリーグ	あずま中	玉村中	宮郷中	赤堀中	一中	勝ち数	勝者数	総本数	順位
あずま中	—	—	—	—	—				位
玉村中	—	—	—	—	—				位
宮郷中	—	—	—	—	—				位
赤堀中	—	—	—	—	—				位
一中	—	—	—	—	—				位

< 試合順 >

- | | | | | | | | |
|---|------|---|-----|---|------|---|-----|
| ① | あずま中 | × | 玉村中 | ② | 宮郷中 | × | 赤堀中 |
| ③ | あずま中 | × | 一中 | ④ | 玉村中 | × | 宮郷中 |
| ⑤ | 赤堀中 | × | 一中 | ⑥ | あずま中 | × | 宮郷中 |
| ⑦ | 玉村中 | × | 赤堀中 | ⑧ | 宮郷中 | × | 一中 |
| ⑨ | あずま中 | × | 赤堀中 | ⑩ | 玉村中 | × | 一中 |

< 第 4 試 合 場 >

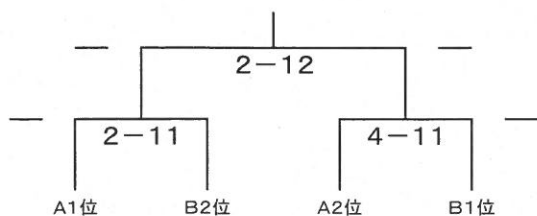
四ツ葉中等	境南中	二中	三中	四中
-------	-----	----	----	----

Bリーグ	四ツ葉中等	境南中	二中	三中	四中	勝ち数	勝者数	総本数	順位
四ツ葉中等	—	—	—	—	—				位
境南中	—	—	—	—	—				位
二中	—	—	—	—	—				位
三中	—	—	—	—	—				位
四中	—	—	—	—	—				位

< 試合順 >

- | | | | | | | | |
|---|-------|---|-----|---|-------|---|----|
| ① | 四ツ葉中等 | × | 境南中 | ② | 二中 | × | 三中 |
| ③ | 四ツ葉中等 | × | 四中 | ④ | 境南中 | × | 二中 |
| ⑤ | 三中 | × | 四中 | ⑥ | 四ツ葉中等 | × | 二中 |
| ⑦ | 境南中 | × | 三中 | ⑧ | 二中 | × | 四中 |
| ⑨ | 四ツ葉中等 | × | 三中 | ⑩ | 境南中 | × | 四中 |

《 決勝トーナメント 》



団体 男子
 << 予選リーグ >>
 < 第1試合場 >

Aブロック

境南中	四中	
-----	----	--

Bブロック

殖蓮中	二中	一中
-----	----	----

	境南中	四中		勝数	順位
境南中	/	—	—		
四中	—	/	—		
	—	—	/		

	殖蓮中	二中	一中	勝数	順位
殖蓮中	/	—	—		
二中	—	/	—		
一中	—	—	/		

< 試合順 >

- ② 境南中 × 四中
 ×

- ① 殖蓮中 × 二中
 ③ 二中 × 一中
 ④ 殖蓮中 × 一中

< 第3試合場 >

Cブロック

あずま中	赤堀中	玉村中
------	-----	-----

Dブロック

宮郷中	四ツ葉中等	三中
-----	-------	----

	あずま中	赤堀中	玉村中	勝数	順位
あずま中	/	—	—		
赤堀中	—	/	—		
玉村中	—	—	/		

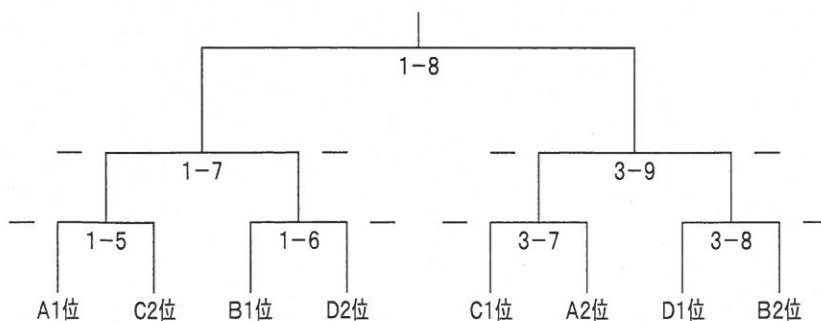
	宮郷中	四ツ葉中等	三中	勝数	順位
宮郷中	/	—	—		
四ツ葉中等	—	/	—		
三中	—	—	/		

< 試合順 >

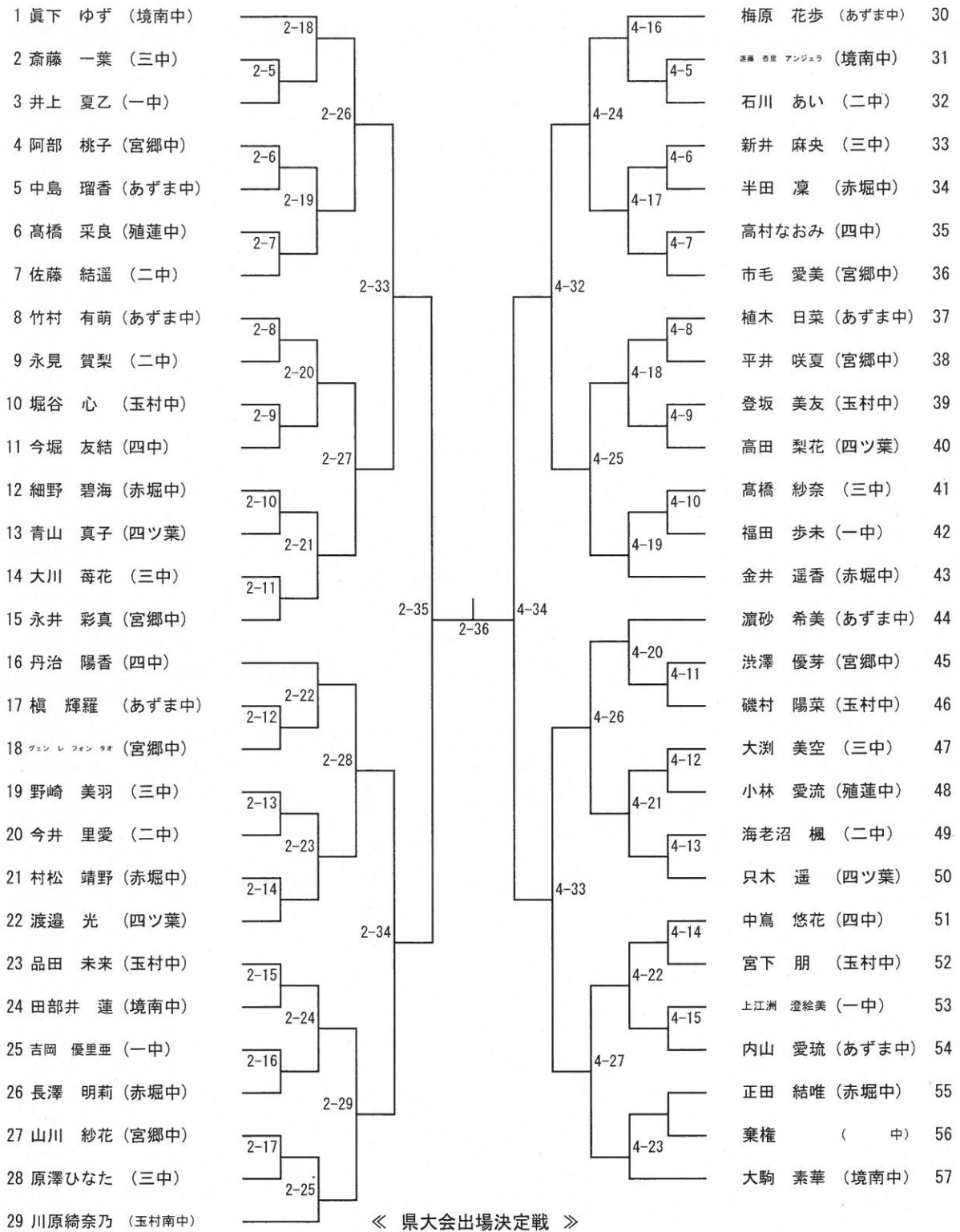
- ① あずま中 × 赤堀中
 ③ 赤堀中 × 玉村中
 ⑤ あずま中 × 玉村中

- ② 宮郷中 × 四ツ葉中等
 ④ 四ツ葉中等 × 三中
 ⑥ 宮郷中 × 三中

<< 決勝トーナメント >>

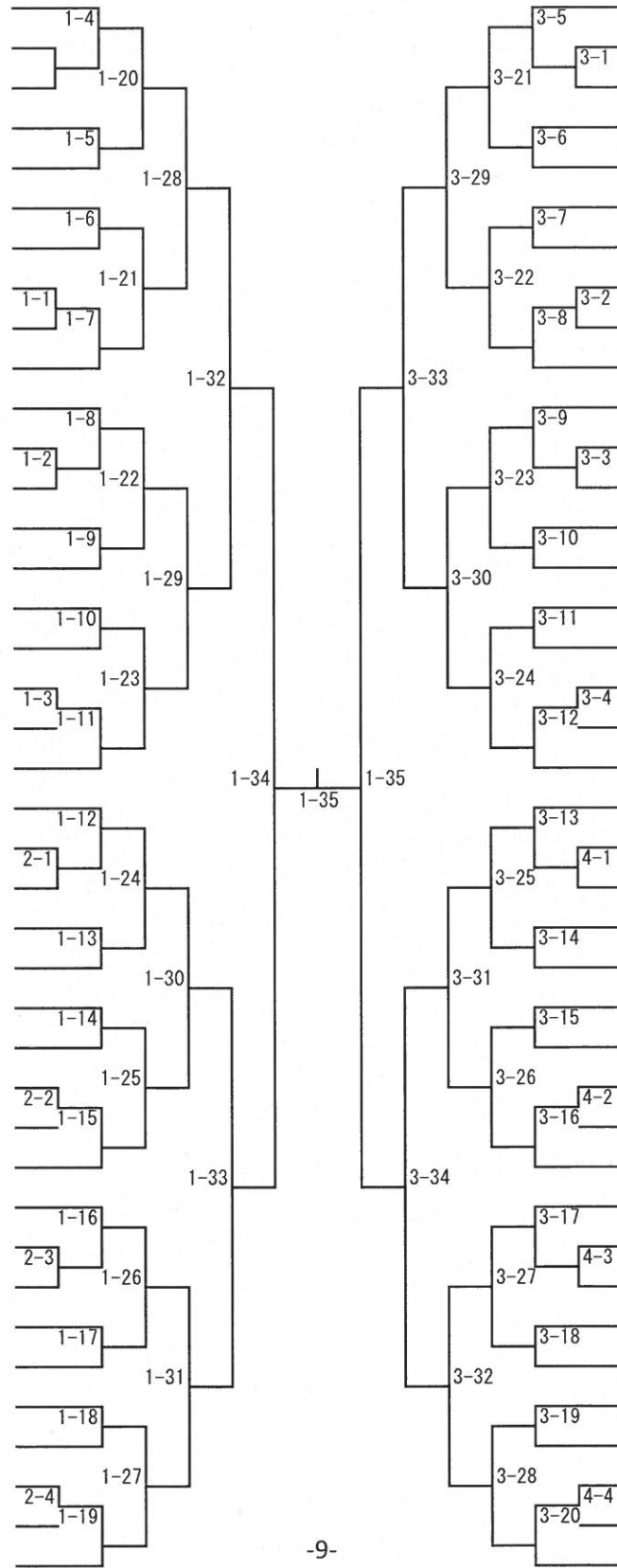


剣道女子個人



剣道男子個人

- 1 齋藤 文隆 (三中)
- 2 棄権 (中)
- 3 大和 大葵 (二中)
- 4 栗原 智弘 (殖蓮中)
- 5 栗原 一颯 (境南中)
- 6 尾澤 正実 (一中)
- 7 松本 絢太 (四ツ葉)
- 8 徳田 智史 (宮郷中)
- 9 小林 汰地 (赤堀中)
- 10 宮地 正男 (四中)
- 11 岡本 凜 (一中)
- 12 竹之内 琉良 (二中)
- 13 一場 勝稀 (殖蓮中)
- 14 阿佐見 天紳 (赤堀中)
- 15 増田 倅太 (宮郷中)
- 16 原 巧磨 (玉村中)
- 17 永山 怜央 (四ツ葉)
- 18 佐々木 颯大 (境南中)
- 19 越須賀 拓利 (あずま中)
- 20 山口 湧祐 (三中)
- 21 永井 海翔 (あずま中)
- 22 岩崎光一郎 (三中)
- 23 高柳 菜生 (四ツ葉)
- 24 嶋岡 伯空 (一中)
- 25 高川滝乃介 (玉村南中)
- 26 新井 真悟 (殖蓮中)
- 27 吉井 俊介 (二中)
- 28 淀川 正誠 (境南中)
- 29 濱崎 将夢 (宮郷中)
- 30 松本 橙季 (境南中)
- 31 小暮 純生 (あずま中)
- 32 葩島 正夫 (四中)
- 33 塩谷 幸平 (一中)
- 34 大地 柊之介 (玉村中)
- 35 吉田 歩睦 (殖蓮中)
- 36 今本 大樹 (赤堀中)
- 37 小野寺 潤 (あずま中)
- 38 神岡 空良 (三中)
- 39 鶴田 夏稀 (二中)
- 40 境野 利哉 (境南中)



- 石川 雄大 (境南中) 41
- 平野 凌真 (四ツ葉) 42
- 新井 湧生 (宮郷中) 43
- 宮本 椋 (一中) 44
- 松田 梁平 (三中) 45
- 見城 周耶 (玉村中) 46
- 清水 大暉 (三中) 47
- 蓮見 恭平 (赤堀中) 48
- 内田 大翔 (二中) 49
- 岡田 愛斗 (あずま中) 50
- 朝山 涼介 (あずま中) 51
- 高橋 利駆 (殖蓮中) 52
- 塩谷 信幸 (一中) 53
- 島田 健豊 (四ツ葉) 54
- 長谷川 朝陽 (境南中) 55
- 小林 怜央 (一中) 56
- 宿野部 壘 (四中) 57
- 栗本 成 (赤堀中) 58
- 福田 岳流 (三中) 59
- 小野哉弥斗 (宮郷中) 60
- 多賀谷 龍騎 (殖蓮中) 61
- 内山 珠佑 (四中) 62
- 川井 羽弓 (二中) 63
- 齋藤 駿太 (赤堀中) 64
- 片野 京介 (あずま中) 65
- 森 雄哉 (三中) 66
- 関口 優大 (境南中) 67
- 江黒 聡 (一中) 68
- 大塚 優樹 (境南中) 69
- 塩原 琉世 (四ツ葉) 70
- 小林 淳朗 (宮郷中) 71
- 曾我 颯斗 (殖蓮中) 72
- 飯塚 蒼 (赤堀中) 73
- 茂木 海音 (玉村中) 74
- 松村 和歩 (一中) 75
- 石井 叶時 (境南中) 76
- 萩原 大地 (二中) 77
- 釜田 佳東 (四ツ葉) 78
- 松本 一輝 (三中) 79
- 榎 隆羅 (あずま中) 80