

令和5年度 伊勢崎市佐波郡中学校春季大会バレーボール大会

男子予選

4月29日(土) 赤堀体育館

Aグループ (玉村南中・第四中・宮郷中)

| | 玉村南中 | 第四中 | 宮郷中 | 勝数 | 負数 | 勝セット | 負セット | セット率 | 得点 | 失点 | ポイント率 | 順位 |
|------|------|-----|-----|----|----|------|------|------|----|----|-------|----|
| 玉村南中 | | () | () | | | | | | | | | |
| 第四中 | () | | () | | | | | | | | | |
| 宮郷中 | () | () | | | | | | | | | | |

| | |
|----|--|
| 1位 | |
| 2位 | |
| 3位 | |

Bグループ (第二中・第一中・あずま中)

| | 第二中 | 第一中 | あずま中 | 勝数 | 負数 | 勝セット | 負セット | セット率 | 得点 | 失点 | ポイント率 | 順位 |
|------|-----|-----|------|----|----|------|------|------|----|----|-------|----|
| 第二中 | | () | () | | | | | | | | | |
| 第一中 | () | | () | | | | | | | | | |
| あずま中 | () | () | | | | | | | | | | |

| | |
|----|--|
| 1位 | |
| 2位 | |
| 3位 | |

Cグループ (第三中・殖蓮中・赤堀中)

| | 第三中 | 殖蓮中 | 赤堀中 | 勝数 | 負数 | 勝セット | 負セット | セット率 | 得点 | 失点 | ポイント率 | 順位 |
|-----|-----|-----|-----|----|----|------|------|------|----|----|-------|----|
| 第三中 | | () | () | | | | | | | | | |
| 殖蓮中 | () | | () | | | | | | | | | |
| 赤堀中 | () | () | | | | | | | | | | |

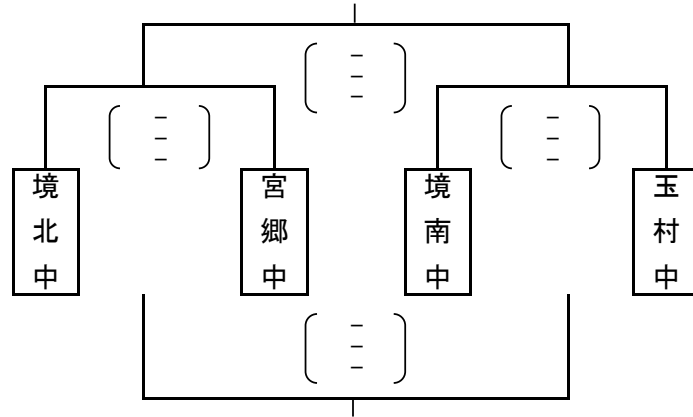
| | |
|----|--|
| 1位 | |
| 2位 | |
| 3位 | |

令和5年度 伊勢崎市佐波郡中学校春季大会バレーボール大会 女子予選

4月29日(土) 伊勢崎市立境北中学校体育館(Aグループ)

伊勢崎あずま体育館(B・C・Dグループ)

Aグループ



| | |
|----|--|
| 1位 | |
| 2位 | |
| 3位 | |
| 4位 | |

Bグループ (玉村南中・第一中・第四中)

| | 玉村南中 | 第一中 | 第四中 | 勝数 | 負数 | 勝セット | 負セット | セット率 | 得点 | 失点 | ポイント率 | 順位 |
|------|------|-----|-----|----|----|------|------|------|----|----|-------|----|
| 玉村南中 | | () | () | | | | | | | | | |
| 第一中 | () | | () | | | | | | | | | |
| 第四中 | () | () | | | | | | | | | | |

| | |
|----|--|
| 1位 | |
| 2位 | |
| 3位 | |

Cグループ (あずま中・赤堀中・殖蓮中)

| | あずま中 | 赤堀中 | 殖蓮中 | 勝数 | 負数 | 勝セット | 負セット | セット率 | 得点 | 失点 | ポイント率 | 順位 |
|------|------|-----|-----|----|----|------|------|------|----|----|-------|----|
| あずま中 | | () | () | | | | | | | | | |
| 赤堀中 | () | | () | | | | | | | | | |
| 殖蓮中 | () | () | | | | | | | | | | |

| | |
|----|--|
| 1位 | |
| 2位 | |
| 3位 | |

Dグループ (四ツ葉・第二中・境西中)

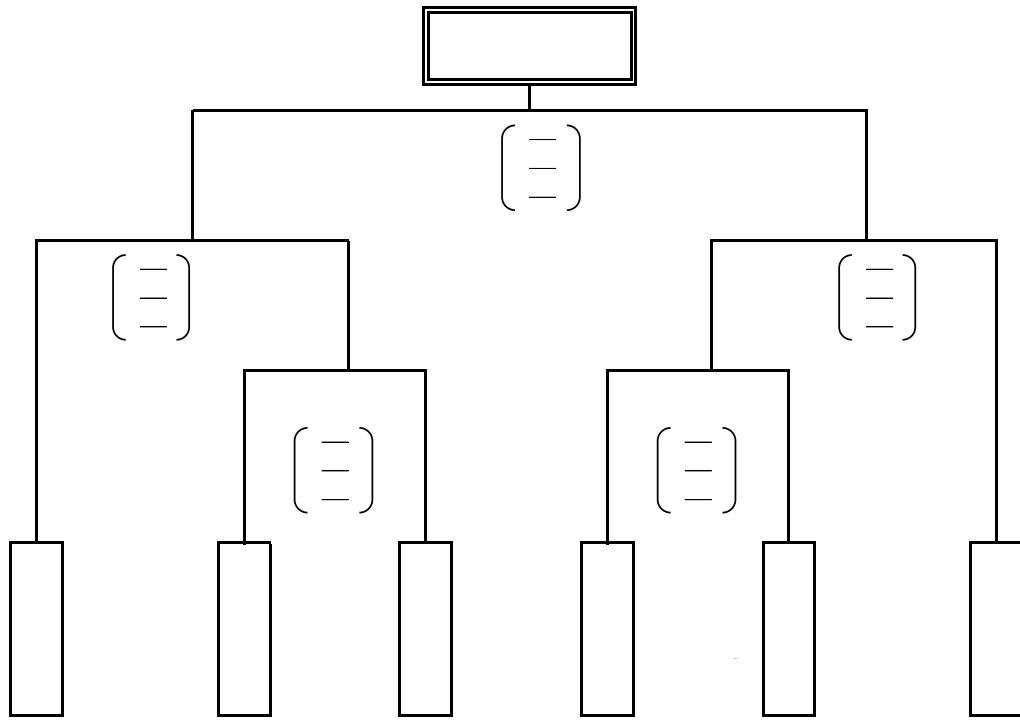
| | 四ツ葉 | 第二中 | 境西中 | 勝数 | 負数 | 勝セット | 負セット | セット率 | 得点 | 失点 | ポイント率 | 順位 |
|-----|-----|-----|-----|----|----|------|------|------|----|----|-------|----|
| 四ツ葉 | | () | () | | | | | | | | | |
| 第二中 | () | | () | | | | | | | | | |
| 境西中 | () | () | | | | | | | | | | |

| | |
|----|--|
| 1位 | |
| 2位 | |
| 3位 | |

令和5年度 伊勢崎市佐波郡中学校春季大会バレーボール大会 決勝

男子

4月30日（日） 赤堀体育館

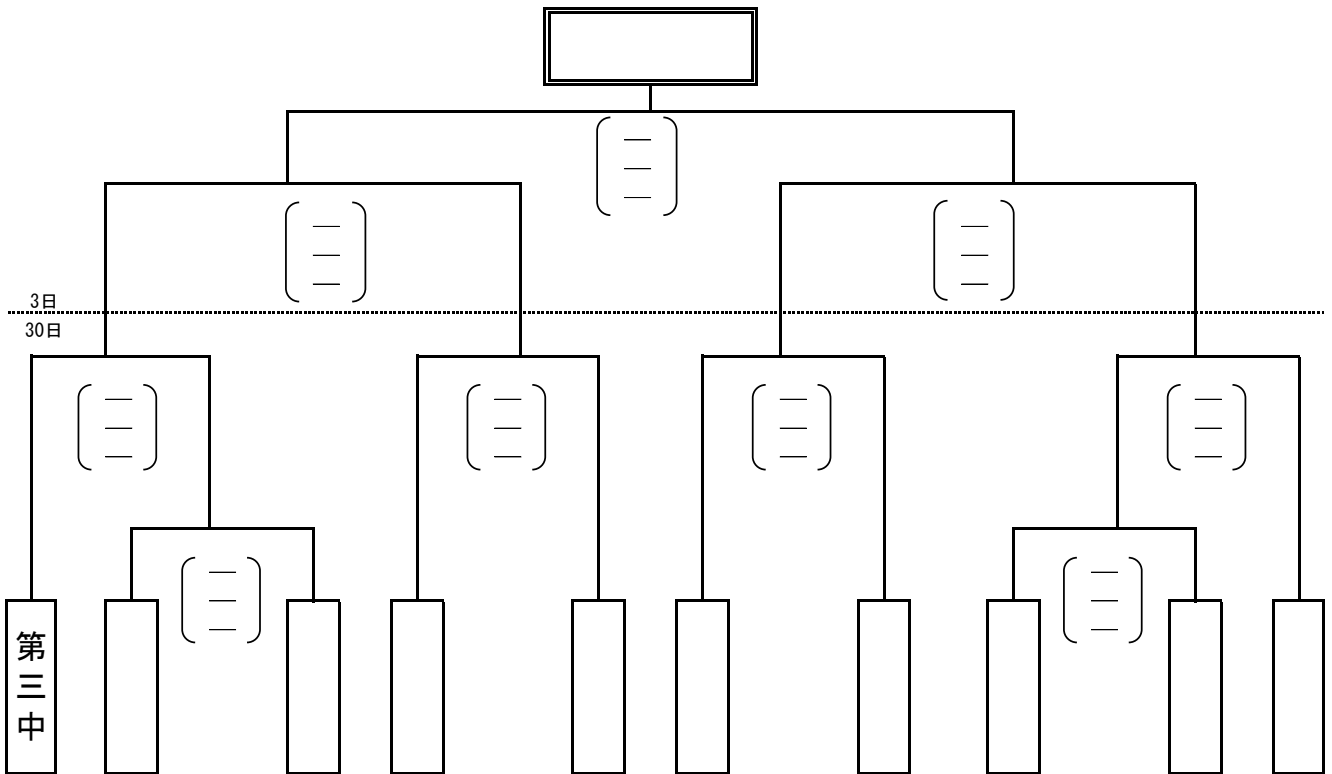


男子結果

| | | |
|----|--|-------|
| 1位 | | 県大会出場 |
| 2位 | | 県大会出場 |
| 3位 | | 県大会出場 |

女子

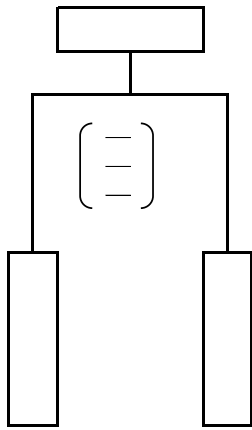
4月30日（日）・5月3日（水） あずま体育館



女子結果

| | | |
|----|--|-------|
| 1位 | | 県大会出場 |
| 2位 | | 県大会出場 |
| 3位 | | 県大会出場 |

男子第三代表決定戦



女子第三代表決定戦

