

# 令和5年度 伊勢崎市佐波郡中学校新人大会バレーボール大会

男子予選

9月23日(土) 赤堀体育館

## Aグループ (第三中・玉村南中・第二中)

|      | 第三中 | 玉村南中 | 第二中 | 勝数 | 負数 | 勝セット | 負セット | セット率 | 得点 | 失点 | ポイント率 | 順位 |
|------|-----|------|-----|----|----|------|------|------|----|----|-------|----|
| 第三中  |     | ( )  | ( ) |    |    |      |      |      |    |    |       |    |
| 玉村南中 | ( ) |      | ( ) |    |    |      |      |      |    |    |       |    |
| 第二中  | ( ) | ( )  |     |    |    |      |      |      |    |    |       |    |

|    |  |
|----|--|
| 1位 |  |
| 2位 |  |
| 3位 |  |

## Bグループ (赤堀中・あずま中・殖連中)

|      | 赤堀中 | あずま中 | 殖連中 | 勝数 | 負数 | 勝セット | 負セット | セット率 | 得点 | 失点 | ポイント率 | 順位 |
|------|-----|------|-----|----|----|------|------|------|----|----|-------|----|
| 赤堀中  |     | ( )  | ( ) |    |    |      |      |      |    |    |       |    |
| あずま中 | ( ) |      | ( ) |    |    |      |      |      |    |    |       |    |
| 殖連中  | ( ) | ( )  |     |    |    |      |      |      |    |    |       |    |

|    |  |
|----|--|
| 1位 |  |
| 2位 |  |
| 3位 |  |

## Cグループ (宮郷中・第四中・第一中)

|     | 宮郷中 | 第四中 | 第一中 | 勝数 | 負数 | 勝セット | 負セット | セット率 | 得点 | 失点 | ポイント率 | 順位 |
|-----|-----|-----|-----|----|----|------|------|------|----|----|-------|----|
| 宮郷中 |     | ( ) | ( ) |    |    |      |      |      |    |    |       |    |
| 第四中 | ( ) |     | ( ) |    |    |      |      |      |    |    |       |    |
| 第一中 | ( ) | ( ) |     |    |    |      |      |      |    |    |       |    |

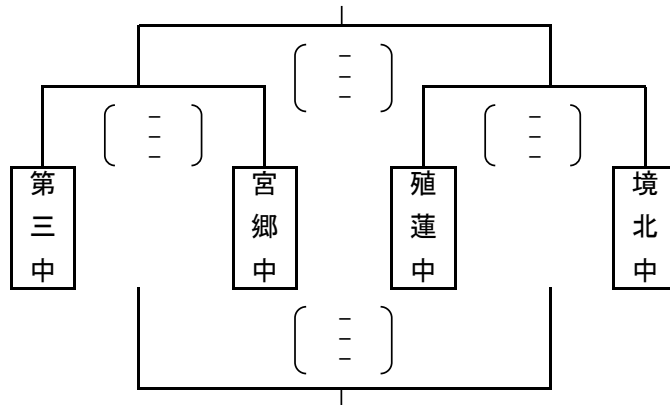
|    |  |
|----|--|
| 1位 |  |
| 2位 |  |
| 3位 |  |

# 令和5年度 伊勢崎市佐波郡中学校新人大会バレーボール大会 女子予選

9月23日(土) 伊勢崎あずま体育館(A・B・Dグループ)

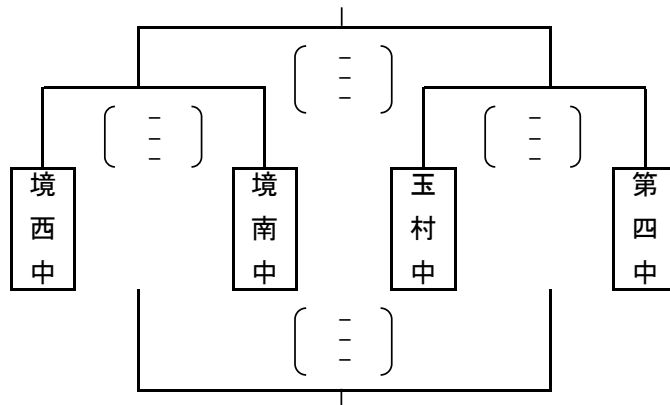
境西中学校体育館(Cグループ)

## Aグループ



|    |  |
|----|--|
| 1位 |  |
| 2位 |  |
| 3位 |  |
| 4位 |  |

## Bグループ



|    |  |
|----|--|
| 1位 |  |
| 2位 |  |
| 3位 |  |
| 4位 |  |

## Cグループ (赤堀中・四ツ葉・第二中)

|     | 赤堀中 | 四ツ葉 | 第二中 | 勝数 | 負数 | 勝セット | 負セット | セット率 | 得点 | 失点 | ポイント率 | 順位 |
|-----|-----|-----|-----|----|----|------|------|------|----|----|-------|----|
| 赤堀中 |     | ( ) | ( ) |    |    |      |      |      |    |    |       |    |
| 四ツ葉 | ( ) |     | ( ) |    |    |      |      |      |    |    |       |    |
| 第二中 | ( ) | ( ) |     |    |    |      |      |      |    |    |       |    |

|    |  |
|----|--|
| 1位 |  |
| 2位 |  |
| 3位 |  |

## Dグループ (あずま中・第一中・玉村南中)

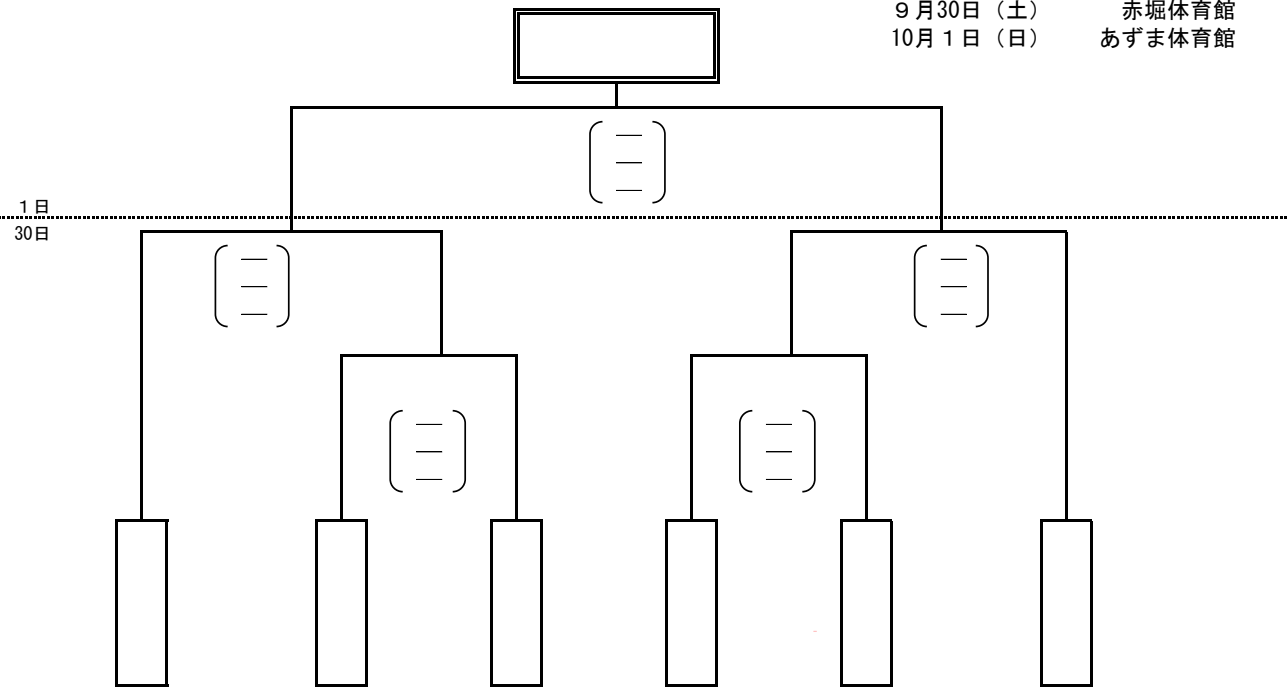
|      | あずま中 | 第一中 | 玉村南中 | 勝数 | 負数 | 勝セット | 負セット | セット率 | 得点 | 失点 | ポイント率 | 順位 |
|------|------|-----|------|----|----|------|------|------|----|----|-------|----|
| あずま中 |      | ( ) | ( )  |    |    |      |      |      |    |    |       |    |
| 第一中  | ( )  |     | ( )  |    |    |      |      |      |    |    |       |    |
| 玉村南中 | ( )  | ( ) |      |    |    |      |      |      |    |    |       |    |

|    |  |
|----|--|
| 1位 |  |
| 2位 |  |
| 3位 |  |

# 令和5年度 伊勢崎市佐波郡中学校新人大会バレーボール大会 決勝

男子

9月30日(土) 赤堀体育館  
10月1日(日) あずま体育館

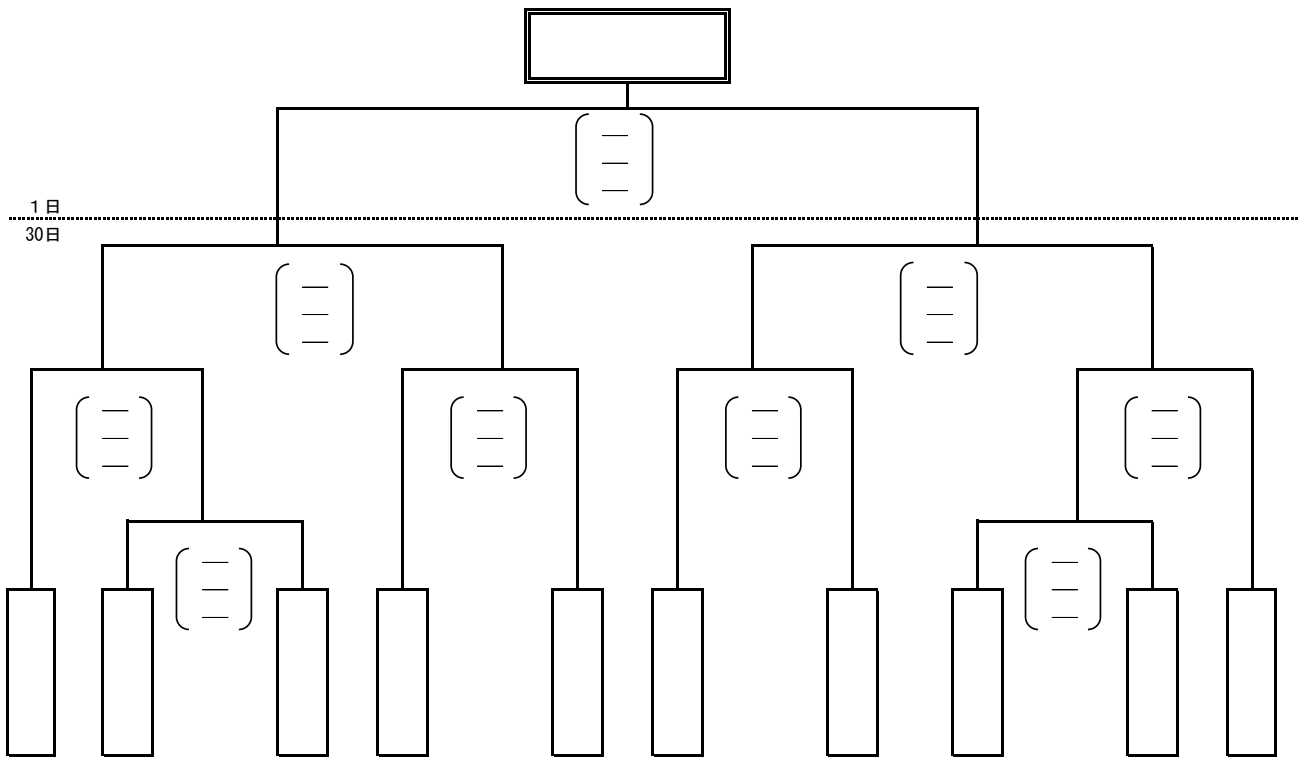


男子結果

|    |  |       |
|----|--|-------|
| 1位 |  | 県大会出場 |
| 2位 |  | 県大会出場 |
| 3位 |  | 県大会出場 |

女子

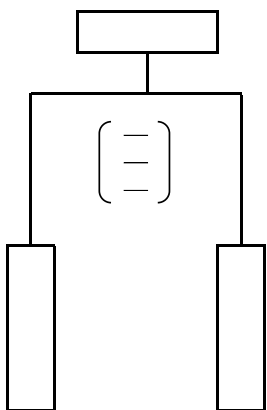
9月30日(土) 10月1日(日) あずま体育館



女子結果

|    |  |       |
|----|--|-------|
| 1位 |  | 県大会出場 |
| 2位 |  | 県大会出場 |
| 3位 |  | 県大会出場 |

男子第三代表決定戦



女子第三シード位置決定戦

