

平成25年度 伊勢崎市佐波郡春季バレーボール大会

男子予選

Aグループ (赤中・あずま中・玉中)

	赤中	あずま中	玉中	勝数	負数	勝セット	負セット	セット率	得点	失点	ポイント率	順位
赤中		○ 2 $\begin{pmatrix} 25 & - & 18 \\ & - & 9 \end{pmatrix}$ 0	○ 2 $\begin{pmatrix} 25 & - & 15 \\ & - & 9 \end{pmatrix}$ 0	2	0	4	0		100	51	1.961	1
あずま中	● 0 $\begin{pmatrix} 18 & - & 25 \\ & - & 25 \end{pmatrix}$ 2		○ 2 $\begin{pmatrix} 25 & - & 16 \\ & - & 17 \end{pmatrix}$ 0	1	1	2	2	1.000	77	83	0.928	2
玉中	● 0 $\begin{pmatrix} 15 & - & 25 \\ & - & 25 \end{pmatrix}$ 2	● 0 $\begin{pmatrix} 16 & - & 25 \\ & - & 25 \end{pmatrix}$ 2		0	2	0	4	0.000	57	100	0.570	3

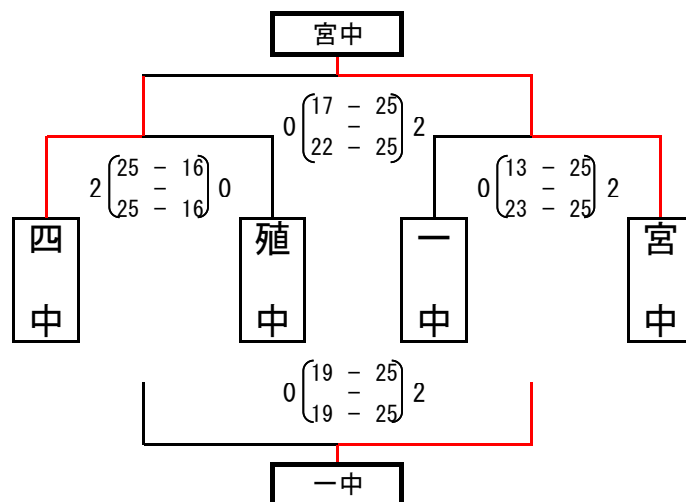
1位	赤中
2位	あずま中
3位	玉中

Bグループ (玉南中・二中・三中)

	玉南中	二中	三中	勝数	負数	勝セット	負セット	セット率	得点	失点	ポイント率	順位
玉南中		○ 2 $\begin{pmatrix} 25 & - & 21 \\ 24 & - & 26 \\ 25 & - & 19 \end{pmatrix}$ 1	○ 2 $\begin{pmatrix} 25 & - & 20 \\ & - & 12 \end{pmatrix}$ 0	2	0	4	1	4.000	124	98	1.265	1
二中	● 1 $\begin{pmatrix} 21 & - & 25 \\ 26 & - & 24 \\ 19 & - & 25 \end{pmatrix}$ 2		○ 2 $\begin{pmatrix} 25 & - & 12 \\ & - & 6 \end{pmatrix}$ 0	1	1	3	2	1.500	116	92	1.261	2
三中	● 0 $\begin{pmatrix} 20 & - & 25 \\ & - & 25 \end{pmatrix}$ 2	● 0 $\begin{pmatrix} 12 & - & 25 \\ & - & 25 \end{pmatrix}$ 2		0	2	0	4	0.000	50	100	0.500	3

1位	玉南中
2位	二中
3位	三中

Cグループ

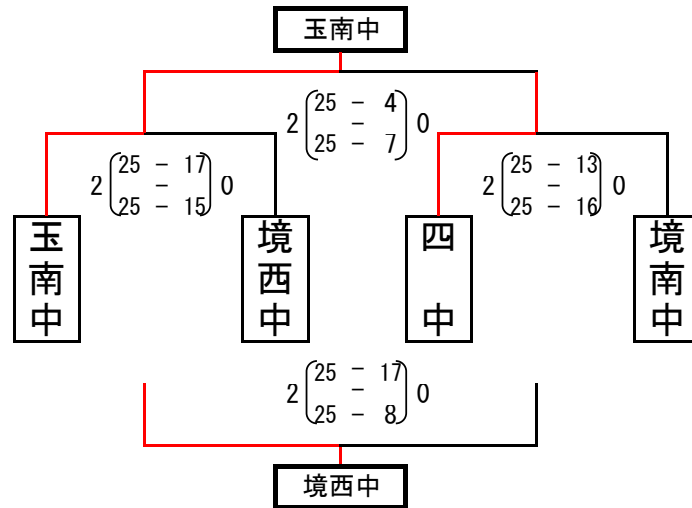


1位	宮中
2位	四中
3位	一中
4位	殖中

平成25年度 伊勢崎市佐波郡春季バレーボール大会

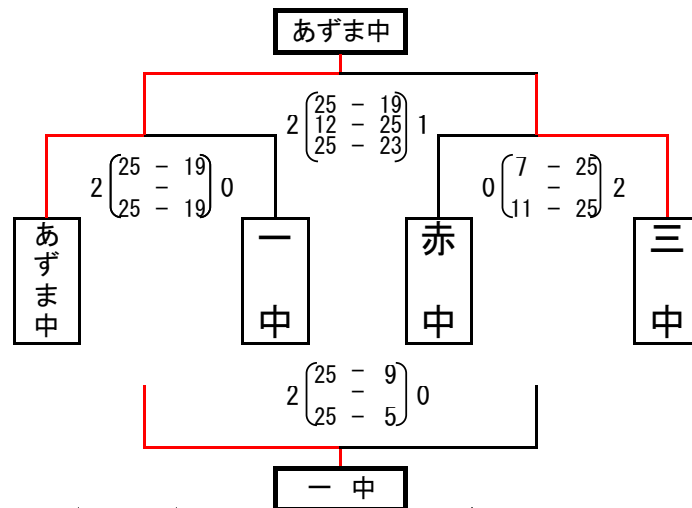
女子予選

Aグループ



1位	玉南中
2位	四中
3位	境西中
4位	境南中

Bグループ



1位	あずま中
2位	三中
3位	一中
4位	赤中

Cグループ (殖中・二中・宮中)

	殖中	二中	宮中	勝数	負数	勝セット	負セット	セット率	得点	失点	ポイント率	順位
殖中	-	○ 2 (25-1, 25-1) 0	○ 2 (25-22, 25-16) 0	2	0	4	0		100	40	2.500	1
二中	● 0 (1-25, 1-25) 2	-	● 0 (13-25, 7-25) 2	0	2	0	4	0.000	22	100	0.220	3
宮中	● 0 (22-25, 16-25) 2	○ 2 (25-13, 25-7) 0	-	1	1	2	2	1.000	88	70	1.257	2

1位	殖中
2位	宮中
3位	二中

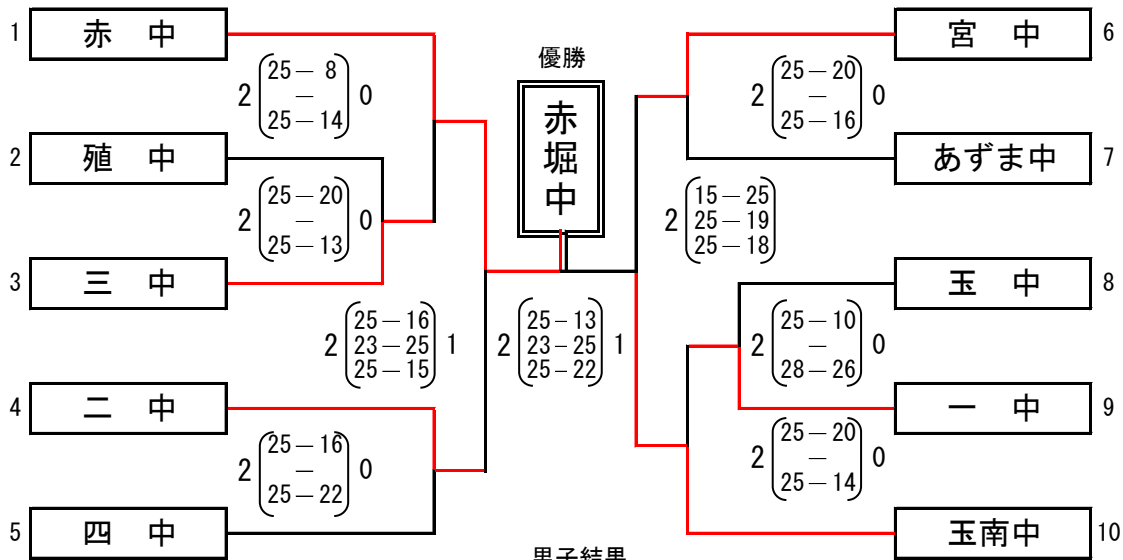
Dグループ (玉中・四ツ葉・境北中)

	玉中	四ツ葉	境北中	勝数	負数	勝セット	負セット	セット率	得点	失点	ポイント率	順位
玉中	-	○ 2 (25-22, 18-25, 25-10) 1	○ 2 (25-15, 25-17) 0	2	0	4	1	4.000	118	89	1.326	1
四ツ葉	● 1 (22-25, 25-18, 10-25) 2	-	● 0 (24-26, 23-25) 2	0	2	1	4	0.250	104	119	0.874	3
境北中	● 0 (15-25, 17-25) 2	○ 2 (26-24, 25-23) 0	-	1	1	2	2	1.000	83	97	0.856	2

1位	玉中
2位	境北中
3位	四ツ葉

平成25年度 伊勢崎市佐波郡春季バレーボール大会 結果

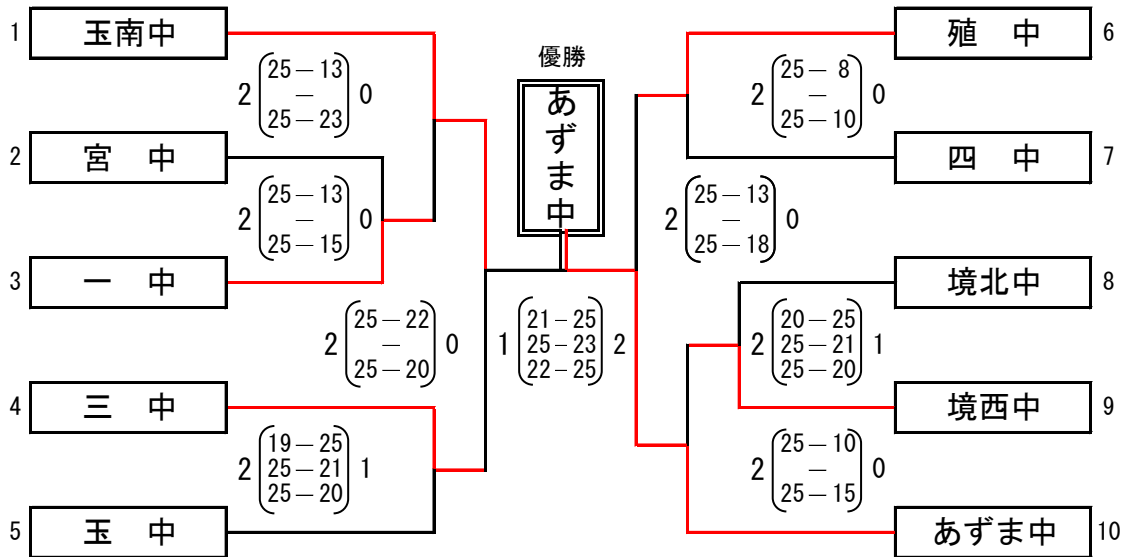
男子



男子結果

1位	赤堀中	県大会出場
2位	玉南中	県大会出場
3位	二中	県大会出場
	宮郷中	県大会出場
5位	四中	県大会出場
	あずま中	県大会出場

女子



1位	あずま中	県大会出場
2位	玉南中	県大会出場
3位	三中	県大会出場
	殖蓮中	県大会出場