

# 平成26年度 伊勢崎市佐波郡中学春季バレーボール大会

男子予選

## Aグループ (玉南中・あずま中・殖蓮中)

	玉南中	あずま中	殖蓮中	勝数	負数	勝セット	負セット	セット率	得点	失点	ポイント率	順位
玉南中		○ 2 $\begin{pmatrix} 25 - 6 \\ 25 - 19 \end{pmatrix}$ 0	○ 2 $\begin{pmatrix} 25 - 9 \\ 25 - 11 \end{pmatrix}$ 0	2	0	4	0		100	45	2.222	1
あずま中	● 0 $\begin{pmatrix} 6 - 25 \\ 19 - 25 \end{pmatrix}$ 2		● 1 $\begin{pmatrix} 25 - 22 \\ 14 - 25 \\ 20 - 25 \end{pmatrix}$ 2	0	2	1	4	0.250	84	122	0.689	3
殖蓮中	● 0 $\begin{pmatrix} 9 - 25 \\ 11 - 25 \end{pmatrix}$ 2	○ 2 $\begin{pmatrix} 22 - 25 \\ 25 - 14 \\ 25 - 20 \end{pmatrix}$ 1		1	1	2	3	0.667	92	109	0.844	2

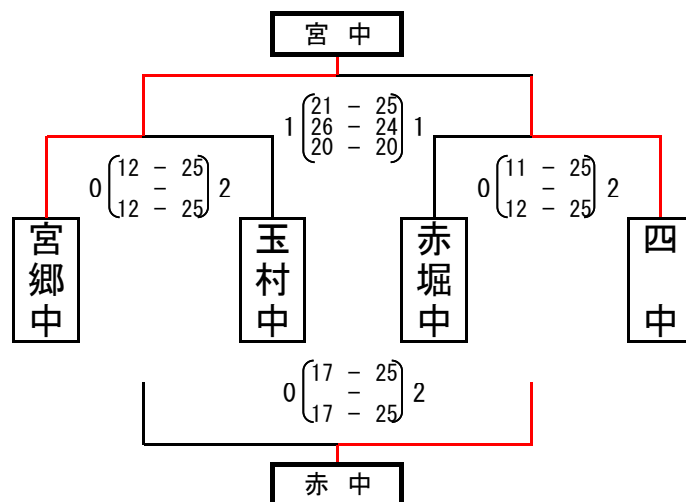
1位	玉南中
2位	殖蓮中
3位	あずま中

## Bグループ (二 中・一 中・三 中)

	二 中	一 中	三 中	勝数	負数	勝セット	負セット	セット率	得点	失点	ポイント率	順位
二 中		○ 2 $\begin{pmatrix} 25 - 23 \\ 25 - 22 \end{pmatrix}$ 0	○ 2 $\begin{pmatrix} 25 - 9 \\ 25 - 12 \end{pmatrix}$ 0	2	0	4	0		100	66	1.515	1
一 中	● 0 $\begin{pmatrix} 23 - 25 \\ 22 - 25 \end{pmatrix}$ 2		○ 2 $\begin{pmatrix} 25 - 10 \\ 25 - 11 \end{pmatrix}$ 0	1	1	2	2	1.000	95	71	1.338	2
三 中	● 0 $\begin{pmatrix} 9 - 25 \\ 12 - 25 \end{pmatrix}$ 2	● 0 $\begin{pmatrix} 10 - 25 \\ 11 - 25 \end{pmatrix}$ 2		0	2	0	4	0.000	42	100	0.420	3

1位	二 中
2位	一 中
3位	三 中

## Cグループ

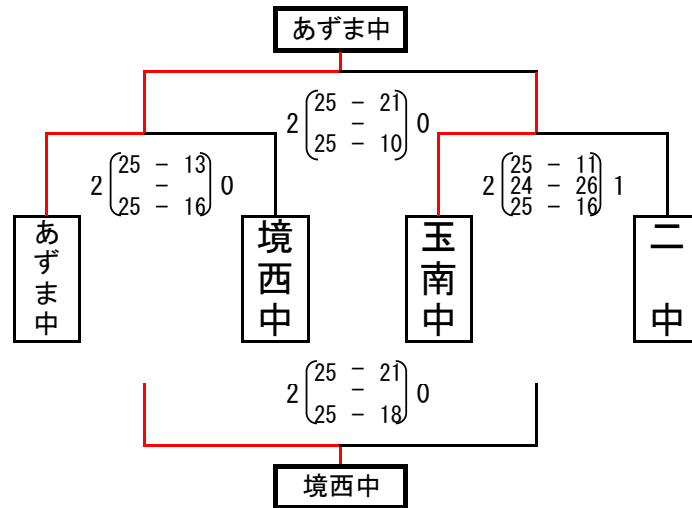


1位	宮中
2位	四中
3位	赤中
4位	玉中

# 平成26年度 伊勢崎市佐波郡中学春季バレーボール大会

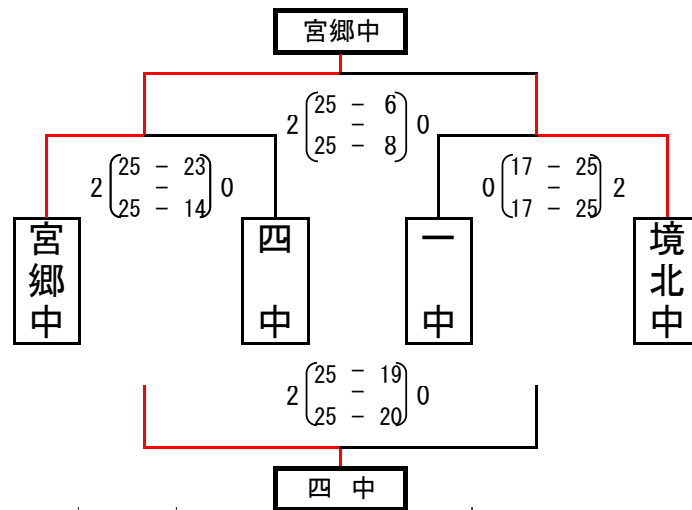
女子予選

## Aグループ



1位	あずま中
2位	玉南中
3位	境西中
4位	二 中

## Bグループ



1位	宮郷中
2位	境北中
3位	四 中
4位	一 中

## Cグループ (三 中・四ツ葉・赤堀中)

	三 中	四ツ葉	赤堀中	勝 数	負 数	勝 セ ット	負 セ ット	セ ット 率	得 点	失 点	ポ イント 率	順 位
三 中	-	○ 2 $\begin{pmatrix} 25 & - & 7 \\ 25 & - & 15 \end{pmatrix}$ 0	○ 2 $\begin{pmatrix} 25 & - & 8 \\ 25 & - & 13 \end{pmatrix}$ 0	2	0	4	0		100	43	2.326	1
四ツ葉	● 0 $\begin{pmatrix} 7 & - & 25 \\ 15 & - & 25 \end{pmatrix}$ 2	-	○ 2 $\begin{pmatrix} 25 & - & 11 \\ 25 & - & 20 \end{pmatrix}$ 0	1	1	2	2	1.000	72	81	0.889	2
赤堀中	● 0 $\begin{pmatrix} 8 & - & 25 \\ 13 & - & 25 \end{pmatrix}$ 2	● 0 $\begin{pmatrix} 11 & - & 25 \\ 20 & - & 25 \end{pmatrix}$ 2	-	0	2	0	4	0.000	52	100	0.520	3

1位	三 中
2位	四ツ葉
3位	赤堀中

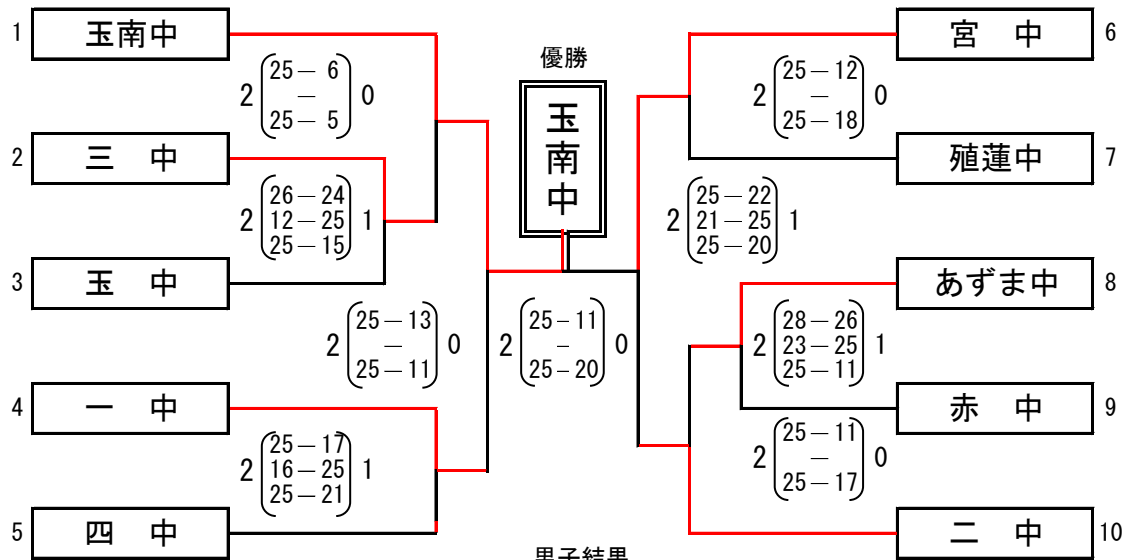
## Dグループ (殖蓮中・玉村中・境南中)

	殖蓮中	玉村中	境南中	勝 数	負 数	勝 セ ット	負 セ ット	セ ット 率	得 点	失 点	ポ イント 率	順 位
殖蓮中	-	○ 2 $\begin{pmatrix} 21 & - & 25 \\ 25 & - & 16 \\ 25 & - & 19 \end{pmatrix}$ 1	○ 2 $\begin{pmatrix} 21 & - & 25 \\ 25 & - & 18 \\ 25 & - & 17 \end{pmatrix}$ 1	2	0	4	2	2.000	142	120	1.183	1
玉村中	● 1 $\begin{pmatrix} 25 & - & 21 \\ 16 & - & 25 \\ 19 & - & 25 \end{pmatrix}$ 2	-	○ 2 $\begin{pmatrix} 25 & - & 9 \\ 25 & - & 8 \end{pmatrix}$ 0	1	1	3	2	1.500	110	88	1.250	2
境南中	● 1 $\begin{pmatrix} 25 & - & 21 \\ 18 & - & 25 \\ 17 & - & 25 \end{pmatrix}$ 2	● 0 $\begin{pmatrix} 9 & - & 25 \\ & - & 25 \\ 8 & - & 25 \end{pmatrix}$ 2	-	0	2	1	4	0.250	77	121	0.636	3

1位	殖蓮中
2位	玉村中
3位	境南中

# 平成26年度 伊勢崎市佐波郡中学春季バレーボール大会 結果

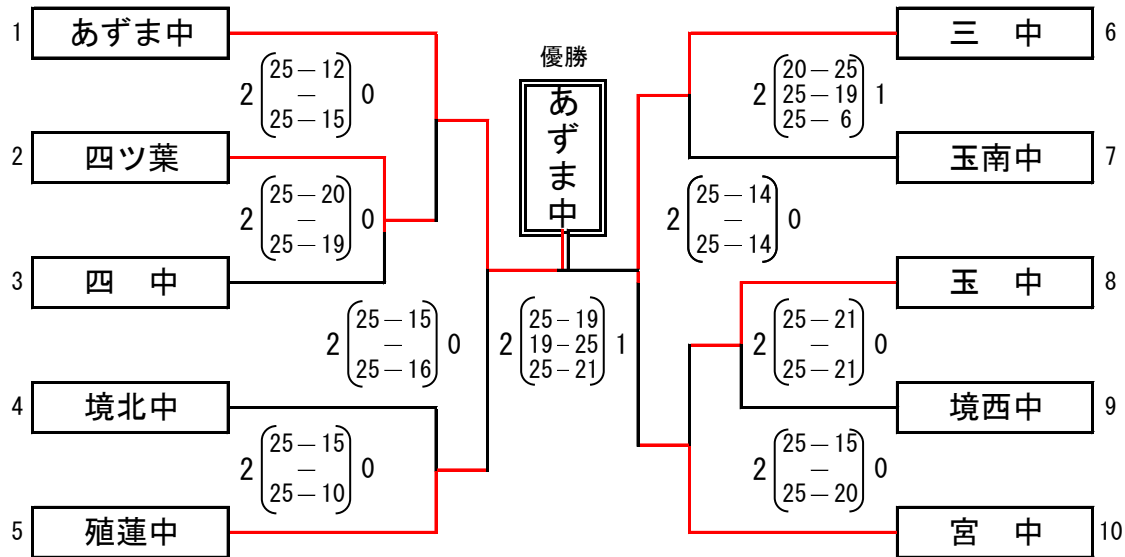
## 男子



## 男子結果

1位	玉南中	県大会出場
2位	宮中	県大会出場
3位	一中	県大会出場
	二中	県大会出場
5位	四中	県大会出場
6位	あずま中	県大会出場
7位	殖蓮中	県大会出場

## 女子



1位	あずま中	県大会出場
2位	三中	県大会出場
3位	宮中	県大会出場
	殖蓮中	