

平成26年度伊勢崎市佐波郡春季剣道大会

H26. 4. 27.

団体 男子

《 予 選 リ ー グ 》

＜ 第 1 試 合 場 ＞

Aブロック

一 中	境 南 中	殖 蓮 中
--------	-------------	-------------

	一中	境南中	殖蓮中	勝数	順位
一中		$\frac{2}{1}$	$\frac{4}{2}$	0.5	2
境南中	$\frac{5}{4}$		$\frac{6}{3}$	2	1
殖蓮中	$\frac{4}{2}$	$\frac{1}{0}$		0.5	3

Bブロック

あ ず ま 中	二 中	赤 堀 中
------------------	--------	-------------

	あずま中	二中	赤堀中	勝数	順位
あずま中		$\frac{7}{4}$	$\frac{3}{1}$	1	2
二中	$\frac{0}{0}$		$\frac{1}{0}$	0	3
赤堀中	$\frac{4}{3}$	$\frac{8}{5}$		2	1

- ＜ 試合順 ＞
- ① 一中 × 境南中
  - ③ 境南中 × 殖蓮中
  - ⑤ 殖蓮中 × 一中

- ② あずま中 × 二中
- ④ 二中 × 赤堀中
- ⑥ 赤堀中 × あずま中

＜ 第 3 試 合 場 ＞

Cブロック

四 ツ 葉 中 等	四 中	三 中
-----------------------	--------	--------

	四ツ葉中等	四中	三中	勝数	順位
四ツ葉中等		$\frac{3}{2}$	$\frac{3}{3}$	2	1
四中	$\frac{1}{1}$		$\frac{3}{3}$	1	2
三中	$\frac{2}{1}$	$\frac{2}{2}$		0	3

Dブロック

玉 村 中	玉 村 南 中	宮 郷 中
-------------	------------------	-------------

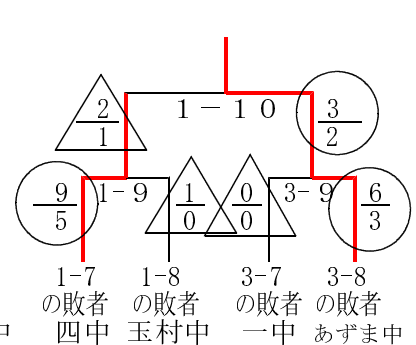
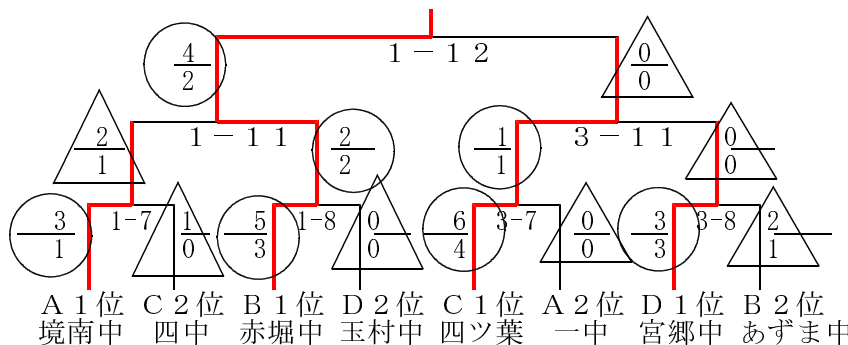
	玉村中	玉村南中	宮郷中	勝数	順位
玉村中		$\frac{3}{2}$	$\frac{0}{0}$	1	2
玉村南中	$\frac{2}{1}$		$\frac{0}{0}$	0	3
宮郷中	$\frac{9}{5}$	$\frac{9}{5}$		2	1

- ＜ 試合順 ＞
- ① 四ツ葉中等 × 四中
  - ③ 四中 × 三中
  - ⑤ 三中 × 四ツ葉中等

- ② 玉村中 × 玉村南中
- ④ 玉村南中 × 宮郷中
- ⑥ 宮郷中 × 玉村中

《 決 勝 ト ー ナ メ ン ト 》

《 5 位 決 定 戦 》



平成26年度伊勢崎市佐波郡春季剣道大会  
 於：玉村町社会体育館  
 団体 女子

《 予 選 リ ー グ 》

＜ 第 2 試 合 場 ＞ Aブロック

	四ツ葉中等	赤堀中	一中	三中	勝数	勝者数	総本数	順位
四ツ葉中等		$\frac{5}{3}$	$\frac{3}{2}$	$\frac{3}{3}$	3	8人	11本	1位
赤堀中	$\frac{0}{0}$		$\frac{3}{2}$	$\frac{2}{1}$	1	3人	5本	3位
一中	$\frac{1}{1}$	$\frac{2}{1}$		$\frac{3}{2}$	0	4人	6本	4位
三中	$\frac{1}{1}$	$\frac{4}{2}$	$\frac{3}{2}$		1	5人	8本	2位

- ＜試合順＞ ① 四ツ葉中等 × 赤堀中 ② 一中 × 三中  
 ③ 四ツ葉中等 × 一中 ④ 赤堀中 × 三中  
 ⑤ 四ツ葉中等 × 三中 ⑥ 赤堀中 × 一中  
 ⑦ 宮郷中 × 二中 ⑧ 二  
 (第4合場⑧から) (第4合場⑩から)

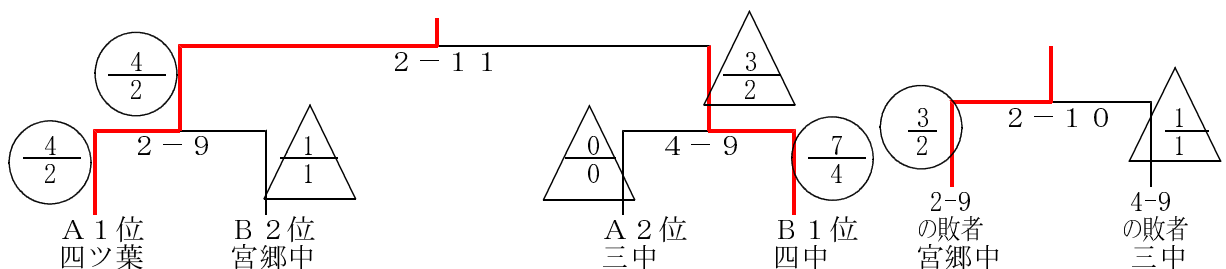
＜ 第 4 試 合 場 ＞ Bブロック

	四中	玉村中	宮郷中	あずま中	二中	勝数	勝者数	総本数	順位
四中		$\frac{8}{4}$	$\frac{3}{2}$	$\frac{5}{2}$	$\frac{5}{2}$	4	10人	21本	1位
玉村中	$\frac{2}{1}$		$\frac{1}{0}$	$\frac{2}{1}$	$\frac{7}{3}$	1	5人	12本	4位
宮郷中	$\frac{2}{2}$	$\frac{9}{4}$		$\frac{6}{3}$	$\frac{6}{4}$	3	13人	23本	2位
あずま中	$\frac{3}{1}$	$\frac{4}{2}$	$\frac{3}{1}$		$\frac{5}{3}$	2	7人	15本	3位
二中	$\frac{3}{1}$	$\frac{1}{0}$	$\frac{0}{0}$	$\frac{0}{0}$		0	1人	4本	5位

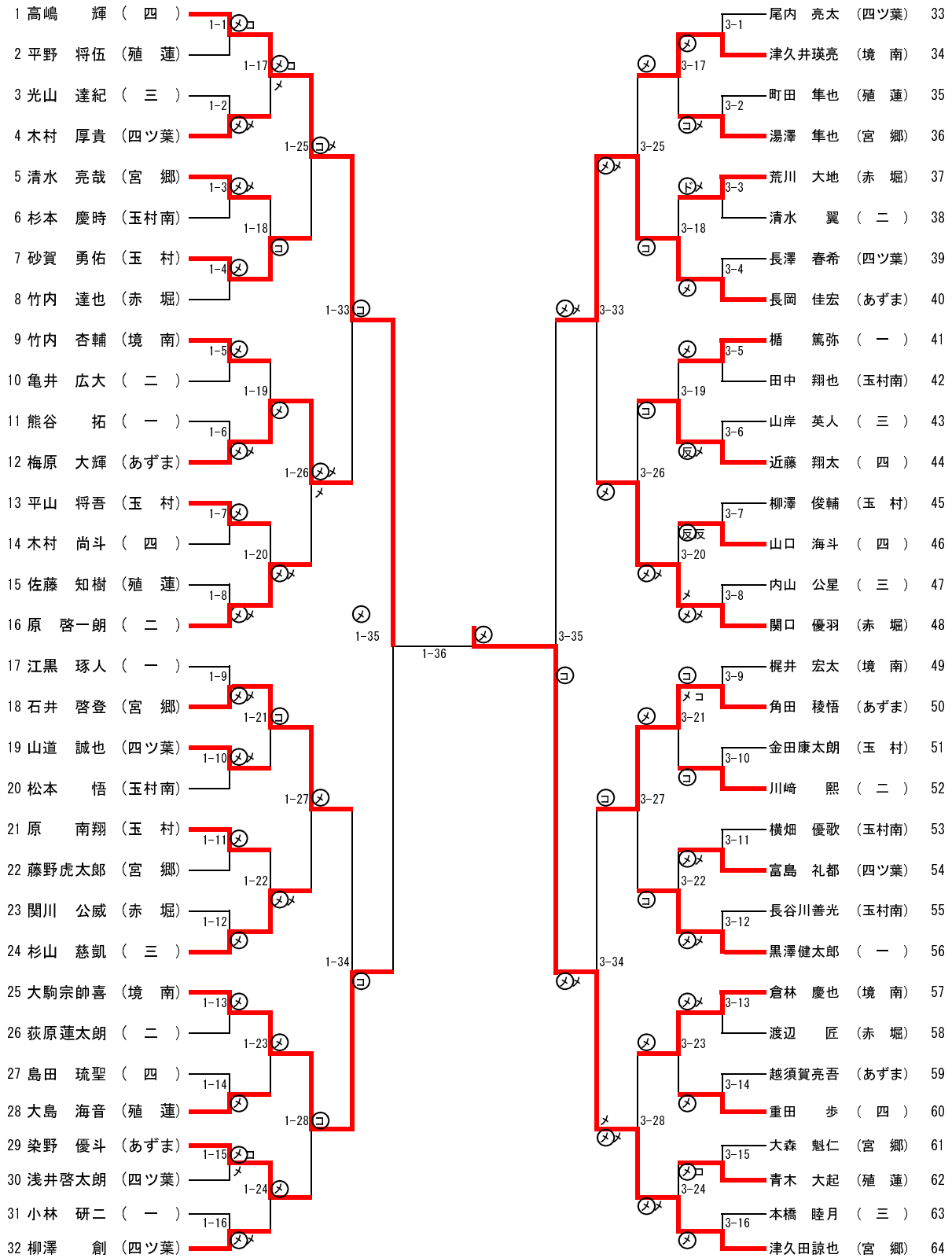
- ＜試合順＞ ① 四中 × 玉村中 ② 宮郷中 × あずま中  
 ③ 二中 × 四中 ④ 玉村中 × 宮郷中  
 ⑤ あずま中 × 二中 ⑥ 四中 × 宮郷中  
 ⑦ 玉村中 × あずま中 ⑧ 宮郷中 × 二中(第2合場⑦～)  
 ⑨ あずま中 × 四中 ⑩ 二中 × 玉村中(第2合場⑧～)

《 決勝トーナメント 》

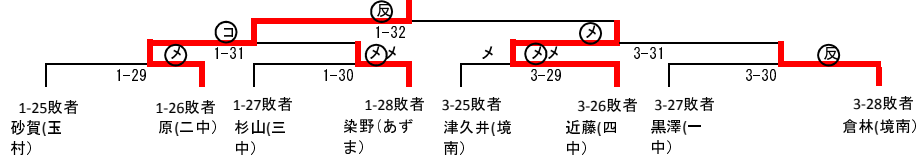
《 3位決定戦 》



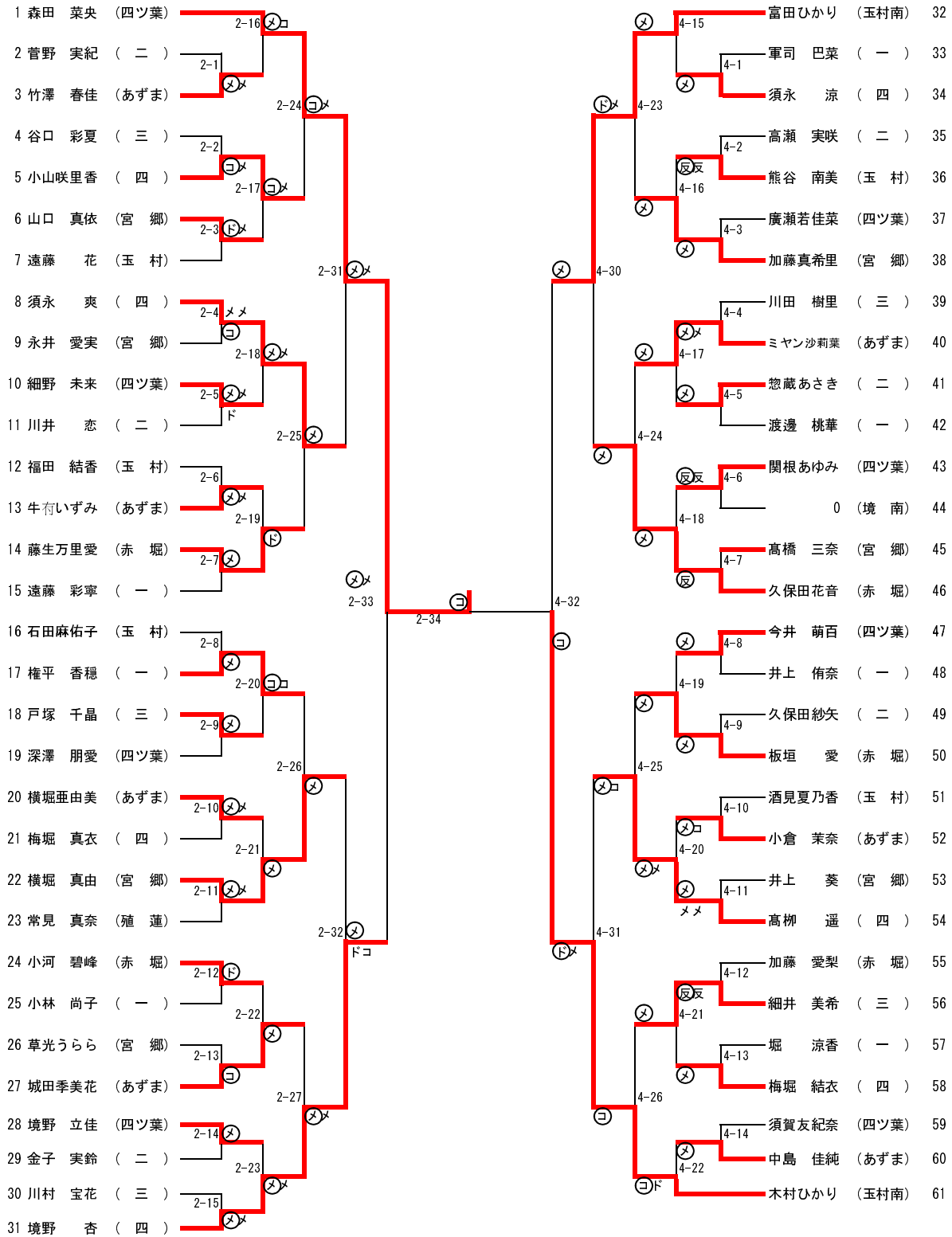
剣道男子個人



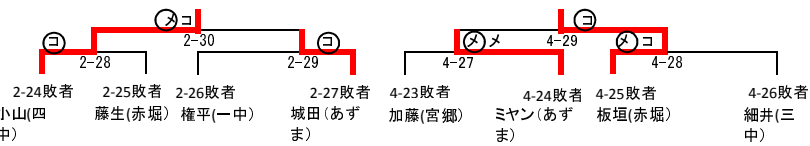
〈県大会出場者決定戦〉



剣道女子個人



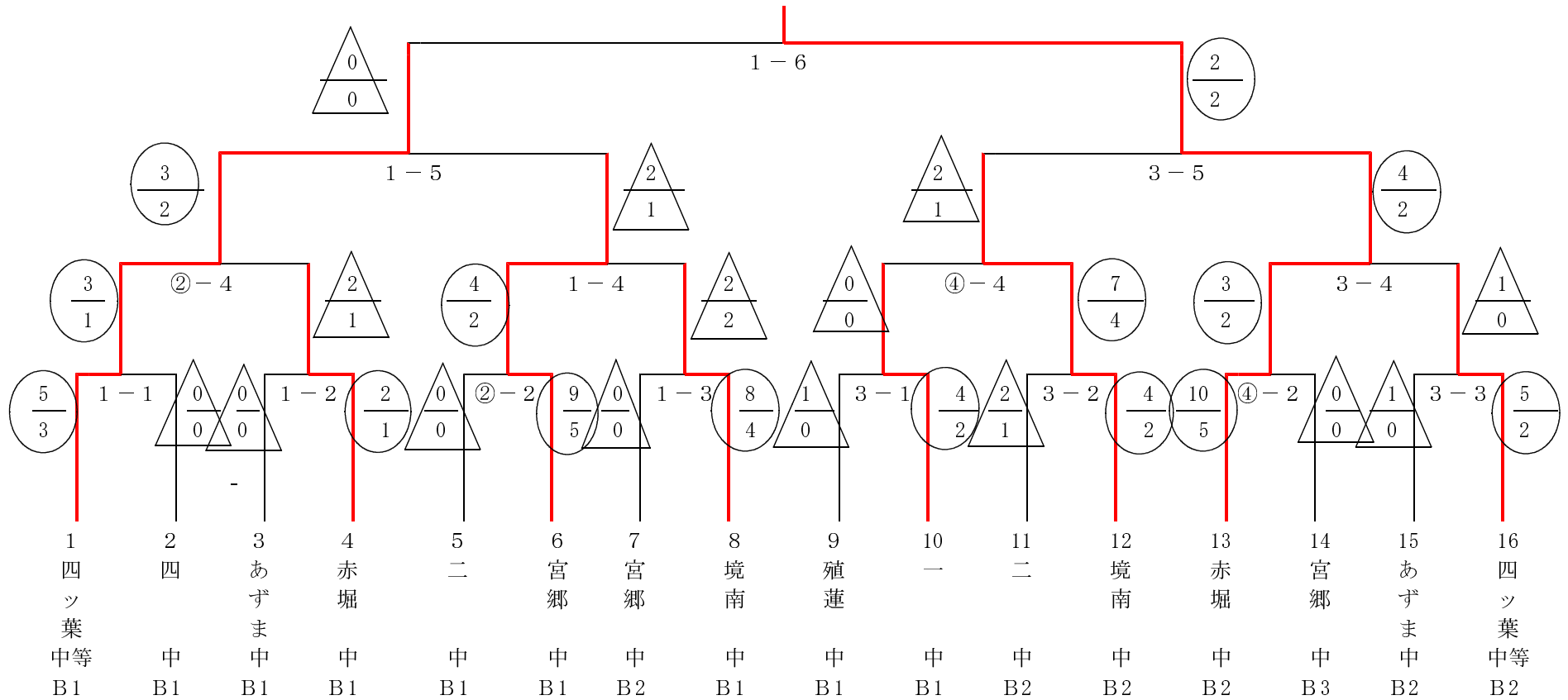
〈県大会出場者決定戦〉



平成26年度伊勢崎市佐波郡春季剣道大会

H26.4.26

Bチーム大会 男子



※『1-1』は第1試合場の1試合目、『2-2』は第2試合場の第2試合目を表しています

平成25年度伊勢崎市佐波郡春季剣道大会

玉村町社会体育館

Bチーム大会 女子

	四ツ葉 中等B	一・殖蓮 連合B	あずま 中B	宮郷B	勝数	勝者数	総本数	順位
四ツ葉 中等B		$\frac{3}{2}$	$\frac{1}{1}$	$\frac{5}{3}$	2	6人	9本	2位
一・殖蓮 連合B	$\frac{2}{1}$		$\frac{0}{0}$	$\frac{2}{1}$	0	2人	4本	4位
あずま 中B	$\frac{2}{1}$	$\frac{5}{3}$		$\frac{8}{4}$	3	8人	15本	1位
宮郷B	$\frac{1}{0}$	$\frac{3}{2}$	$\frac{1}{0}$		1	2人	5本	3位

<試合順> 2-1 四ツ葉中等B × 一・殖蓮B                      4-1 あずま中B × 宮郷中B  
 2-3 四ツ葉中等B × あずま中B                              4-3 一・殖蓮B × 宮郷中B  
 2-5 四ツ葉中等B × 宮郷中B                                  4-5 一・殖蓮B × あずま中B

※『2-1』は第2試合場の1試合目を表しています