

平成26年度伊勢崎市佐波郡総体剣道大会
H26. 7. 20
団体 男子

《 予 選 リ ー グ 》

＜ 第 1 試 合 場 ＞

Aブロック

玉村中	あずま中	二中
-----	------	----

	玉村中	あずま中	二中	勝数	順位
玉村中	-	$\frac{1}{0}$	$\frac{4}{3}$	1	2
あずま中	$\frac{9}{5}$	-	$\frac{8}{5}$	2	1
二中	$\frac{2}{1}$	$\frac{0}{0}$	-	0	3

- ＜ 試合順 ＞
- ① 玉村中 × あずま中
 - ③ あずま中 × 二中
 - ⑤ 二中 × 玉村中

Bブロック

三中	四ッ葉中等	境南中
----	-------	-----

	三中	四ッ葉中等	境南中	勝数	順位
三中	-	$\frac{1}{1}$	$\frac{0}{0}$	0	3
四ッ葉中等	$\frac{6}{3}$	-	$\frac{1}{1}$	1	2
境南中	$\frac{8}{5}$	$\frac{3}{2}$	-	2	1

- ② 三中 × 四ッ葉中等
- ④ 四ッ葉中等 × 境南中
- ⑥ 境南中 × 三中

＜ 第 3 試 合 場 ＞

Cブロック

玉村南中	一中	宮郷中
------	----	-----

	玉村南中	一中	宮郷中	勝数	順位
玉村南中	-	$\frac{0}{0}$	$\frac{0}{0}$	0	3
一中	$\frac{6}{3}$	-	$\frac{0}{0}$	1	2
宮郷中	$\frac{6}{3}$	$\frac{3}{2}$	-	2	1

- ＜ 試合順 ＞
- ① 玉村南中 × 一中
 - ③ 一中 × 宮郷中
 - ⑤ 宮郷中 × 玉村南中

Dブロック

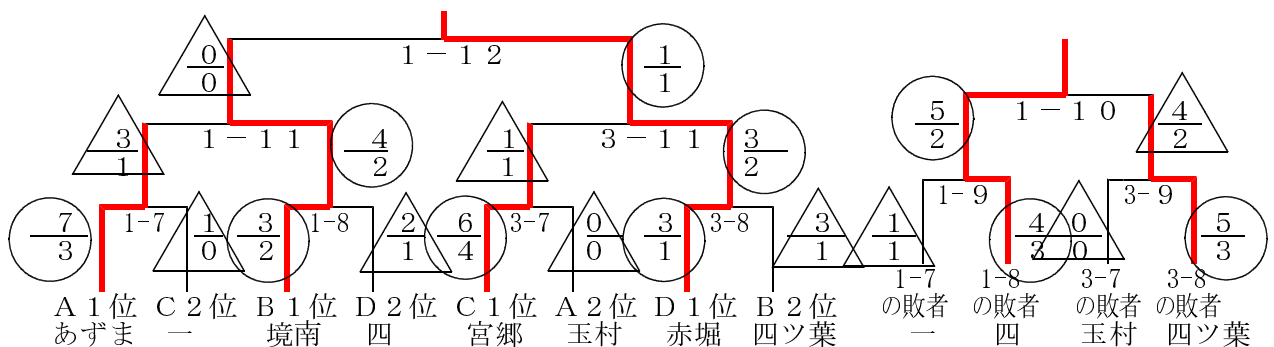
赤堀中	殖蓮中	四中
-----	-----	----

	赤堀中	殖蓮中	四中	勝数	順位
赤堀中	-	$\frac{3}{2}$	$\frac{3}{2}$	2	1
殖蓮中	$\frac{1}{1}$	-	$\frac{1}{1}$	0	3
四中	$\frac{1}{1}$	$\frac{6}{4}$	-	1	2

- ② 赤堀中 × 殖蓮中
- ④ 殖蓮中 × 四中
- ⑥ 四中 × 赤堀中

《 決勝トーナメント 》

《 5位決定戦 》



平成26年度伊勢崎市佐波郡総体剣道大会
於：玉村町社会体育館

団体 女子

《 予 選 リ ー グ 》

＜ 第 2 試 合 場 ＞ Aブロック

	四ツ葉中等	玉村中	赤堀中	一中	三中	勝数	勝者数	総本数	順位
四ツ葉中等		$\frac{5}{4}$	$\frac{0}{0}$	$\frac{5}{4}$	$\frac{3}{2}$	3	10人	13本	1位
玉村中	$\frac{0}{0}$		$\frac{0}{0}$	$\frac{5}{2}$	$\frac{4}{2}$	2	4人	9本	3位
赤堀中	$\frac{0}{0}$	$\frac{3}{2}$		$\frac{2}{1}$	$\frac{2}{2}$	3	5人	7本	2位
一中	$\frac{0}{0}$	$\frac{1}{0}$	$\frac{1}{1}$		$\frac{0}{0}$	0	1人	2本	5位
三中	$\frac{0}{0}$	$\frac{1}{1}$	$\frac{0}{0}$	$\frac{3}{3}$		1	4人	4本	4位

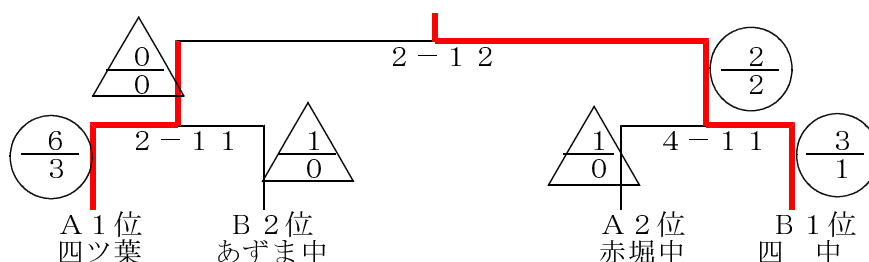
- ＜試合順＞
- ① 四ツ葉中等 × 玉村中
 - ② 赤堀中 × 一中
 - ③ 三中 × 四ツ葉中等
 - ④ 玉村中 × 赤堀中
 - ⑤ 一中 × 三中
 - ⑥ 四ツ葉中等 × 赤堀中
 - ⑦ 玉村中 × 一中
 - ⑧ 赤堀中 × 三中
 - ⑨ 一中 × 四ツ葉中等
 - ⑩ 三中 × 玉村中

＜ 第 4 試 合 場 ＞ Bブロック

	四中	宮郷中	二中	あずま中	玉村南中	勝数	勝者数	総本数	順位
四中		$\frac{4}{2}$	$\frac{8}{4}$	$\frac{4}{2}$	$\frac{7}{4}$	4	12人	23本	1位
宮郷中	$\frac{2}{1}$		$\frac{6}{3}$	$\frac{2}{1}$	$\frac{6}{3}$	2	8人	16本	3位
二中	$\frac{0}{0}$	$\frac{0}{0}$		$\frac{0}{0}$	$\frac{4}{2}$	1	2人	4本	4位
あずま中	$\frac{3}{2}$	$\frac{4}{3}$	$\frac{7}{4}$		$\frac{7}{4}$	3	13人	21本	2位
玉村南中	$\frac{2}{1}$	$\frac{1}{1}$	$\frac{3}{2}$	$\frac{2}{1}$		0	5人	8本	5位

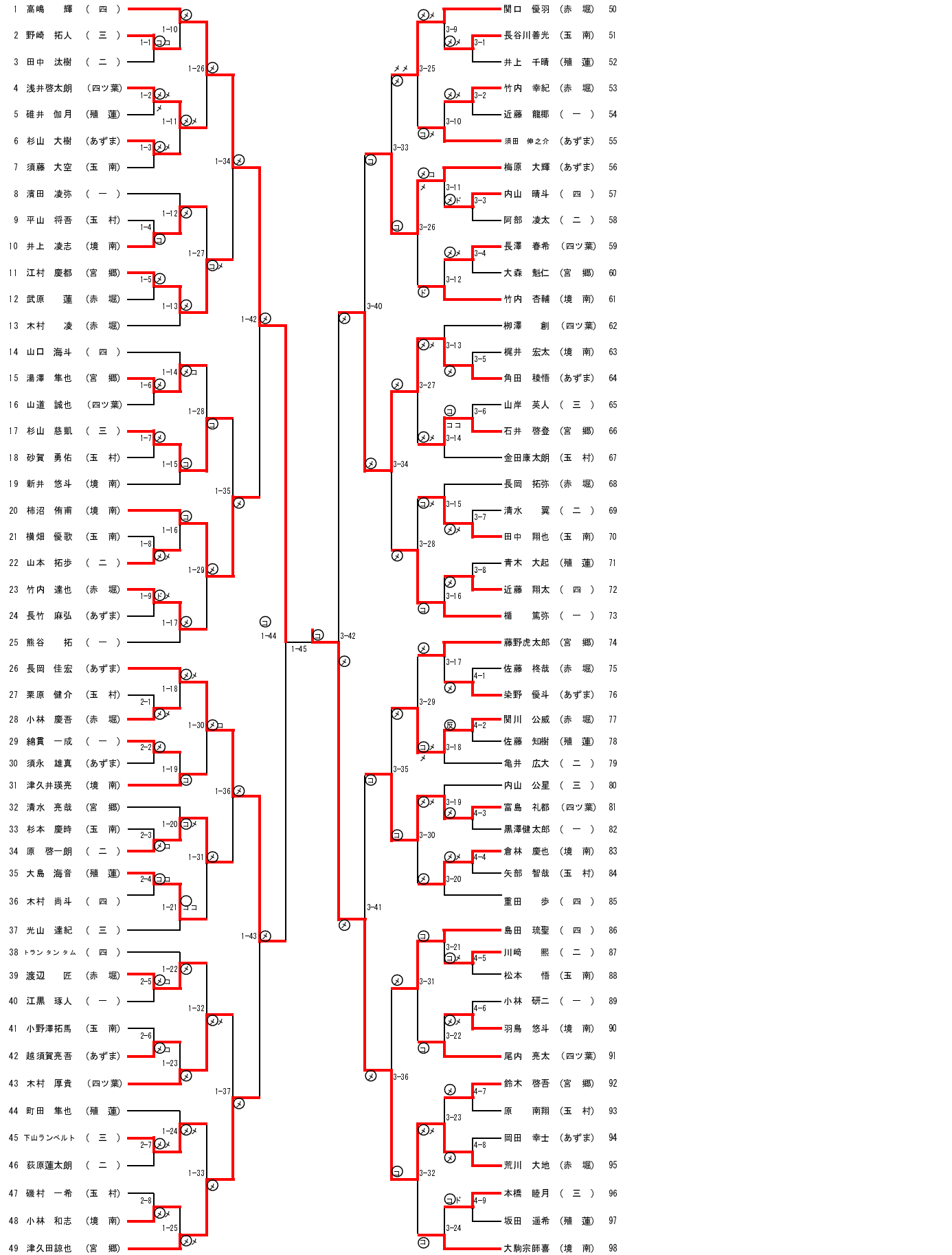
- ＜試合順＞
- ① 四中 × 宮郷中
 - ② 二中 × あずま中
 - ③ 玉村南中 × 四中
 - ④ 宮郷中 × 二中
 - ⑤ あずま中 × 玉村南中
 - ⑥ 四中 × 二中
 - ⑦ 宮郷中 × あずま中
 - ⑧ 二中 × 玉村南中
 - ⑨ あずま中 × 四中
 - ⑩ 玉村南中 × 宮郷中

《 決勝トーナメント 》

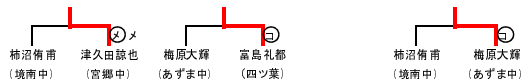


平成26年度 伊勢崎市佐波郡中学校総体剣道大会
 平成26年7月20日
 五村町社会体育館

剣道男子個人



県大会出場決定戦



剣道女子個人

