

平成26年度伊勢崎市佐波郡新人剣道大会  
H26.9.28

団体 男子

《 予 選 リ ー グ 》

＜ 第 1 試 合 場 ＞

Aブロック

殖蓮中	境南中	一中
-----	-----	----

	殖蓮中	境南中	一中	勝数	順位
殖蓮中	-	$\frac{0}{0}$	$\frac{1}{0}$	0	3
境南中	$\frac{6}{3}$	-	$\frac{2}{2}$	2	1
一中	$\frac{7}{4}$	$\frac{0}{0}$	-	1	2

- ＜ 試合順 ＞
- ① 殖蓮中 × 境南中
  - ③ 境南中 × 一中
  - ⑤ 一中 × 殖蓮中

Bブロック

赤堀中	三中	宮郷中
-----	----	-----

	赤堀中	三中	宮郷中	勝数	順位
赤堀中	-	$\frac{3}{3}$	$\frac{1}{1}$	1.5	2
三中	$\frac{0}{0}$	-	$\frac{3}{2}$	0	3
宮郷中	$\frac{1}{1}$	$\frac{4}{3}$	-	1.5	1

- ② 赤堀中 × 三中  
④ 三中 × 宮郷中  
⑥ 宮郷中 × 赤堀中

＜ 第 3 試 合 場 ＞

Cブロック

四ツ葉中等	四中	二中
-------	----	----

	四ツ葉中等	四中	二中	勝数	順位
四ツ葉中等	-	$\frac{5}{3}$	$\frac{9}{4}$	2	1
四中	$\frac{2}{1}$	-	$\frac{5}{3}$	1	2
二中	$\frac{1}{0}$	$\frac{1}{1}$	-	0	3

- ＜ 試合順 ＞
- ① 四ツ葉中等 × 四中
  - ③ 四中 × 二中
  - ⑤ 二中 × 四ツ葉中等

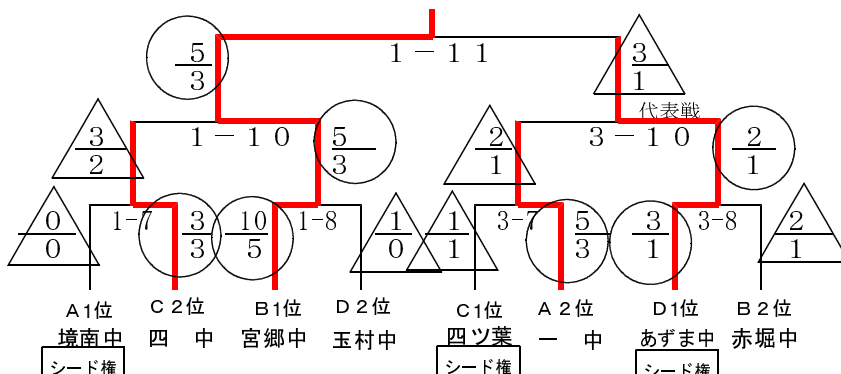
Dブロック

玉村中	あずま中	玉村南中
-----	------	------

	玉村中	あずま中	玉村南中	勝数	順位
玉村中	-	$\frac{1}{0}$	$\frac{6}{3}$	1	2
あずま中	$\frac{7}{4}$	-	$\frac{10}{5}$	2	1
玉村南中	$\frac{0}{0}$	$\frac{0}{0}$	-	0	3

- ② 玉村中 × あずま中  
④ あずま中 × 玉村南中  
⑥ 玉村南中 × 玉村中

《 決 勝 ト ー ナ メ ン ト 》



平成 26 年度伊勢崎市佐波郡新人剣道大会  
於：玉村町社会体育館

団体 女子

《 予 選 リ ー グ 》

＜ 第 2 試 合 場 ＞ Aブロック

	玉村中	玉村南中	四ツ葉中等	あずま中	一中	勝数	勝者数	総本数	順位
玉村中		$\frac{8}{4}$	$\frac{0}{0}$	$\frac{4}{3}$	$\frac{1}{0}$	2	7人	13本	3位
玉村南中	$\frac{1}{1}$		$\frac{1}{1}$	$\frac{1}{1}$	$\frac{1}{1}$	0	4人	4本	5位
四ツ葉中等	$\frac{9}{5}$	$\frac{8}{4}$		$\frac{8}{4}$	$\frac{6}{3}$	4	16人	31本	1位
あずま中	$\frac{3}{2}$	$\frac{4}{2}$	$\frac{0}{0}$		$\frac{1}{0}$	1	4人	8本	4位
一中	$\frac{6}{3}$	$\frac{7}{4}$	$\frac{0}{0}$	$\frac{5}{3}$		3	10人	18本	2位

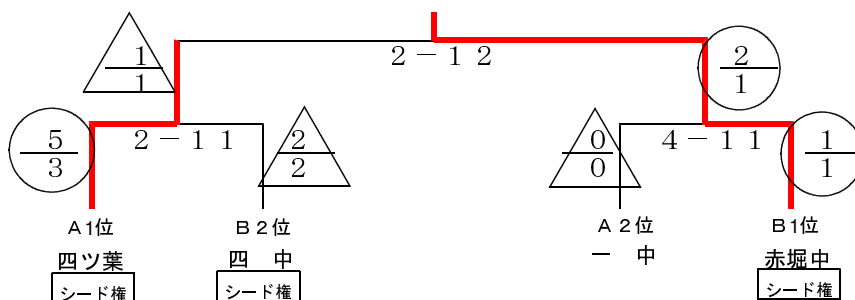
- ＜試合順＞
- ① 玉村中 × 玉村南中
  - ② 四ツ葉中等 × あずま中
  - ③ 一中 × 玉村中
  - ④ 玉村南中 × 四ツ葉中等
  - ⑤ あずま中 × 一中
  - ⑥ 玉村中 × 四ツ葉中等
  - ⑦ 玉村南中 × あずま中
  - ⑧ 四ツ葉中等 × 一中
  - ⑨ あずま中 × 玉村中
  - ⑩ 一中 × 玉村南中

＜ 第 4 試 合 場 ＞ Bブロック

	四中	二中	宮郷中	赤堀中	三中	勝数	勝者数	総本数	順位
四中		$\frac{8}{4}$	$\frac{6}{4}$	$\frac{1}{1}$	$\frac{6}{3}$	3	12人	21本	2位
二中	$\frac{1}{1}$		$\frac{0}{0}$	$\frac{0}{0}$	$\frac{3}{2}$	1.5	3人	4本	3位
宮郷中	$\frac{0}{0}$	$\frac{0}{0}$		$\frac{0}{0}$	$\frac{3}{2}$	1.5	2人	3本	4位
赤堀中	$\frac{2}{2}$	$\frac{6}{3}$	$\frac{4}{4}$		$\frac{6}{4}$	4	13人	18本	1位
三中	$\frac{0}{0}$	$\frac{2}{1}$	$\frac{0}{0}$	$\frac{0}{0}$		0	1人	2本	5位

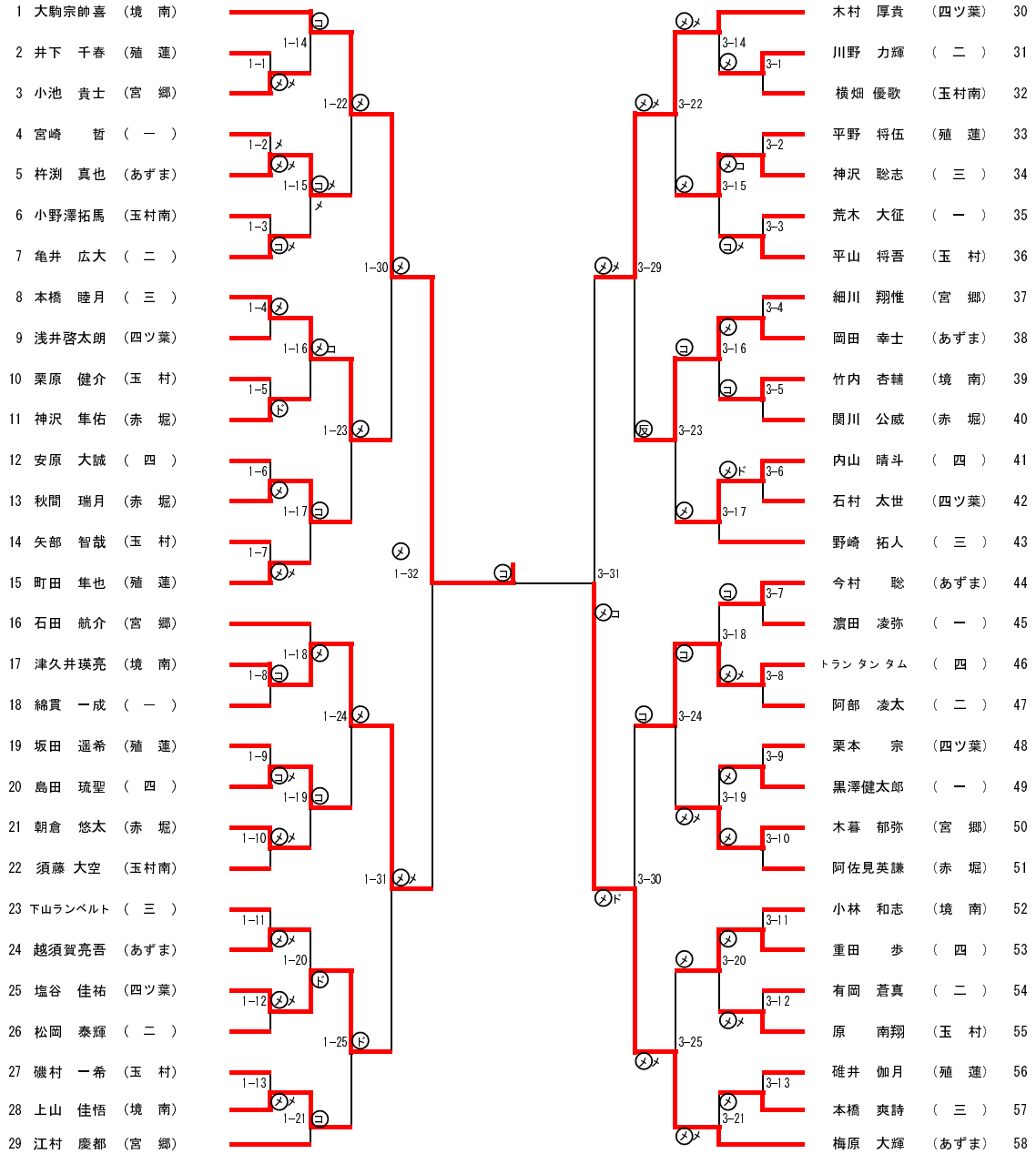
- ＜試合順＞
- ① 四中 × 二中
  - ② 宮郷中 × 赤堀中
  - ③ 三中 × 四中
  - ④ 二中 × 赤堀中
  - ⑤ 赤堀中 × 三中
  - ⑥ 四中 × 宮郷中
  - ⑦ 赤堀中 × 二中
  - ⑧ 三中 × 赤堀中
  - ⑨ 赤堀中 × 四中
  - ⑩ 赤堀中 × 三中

《 決勝トーナメント 》

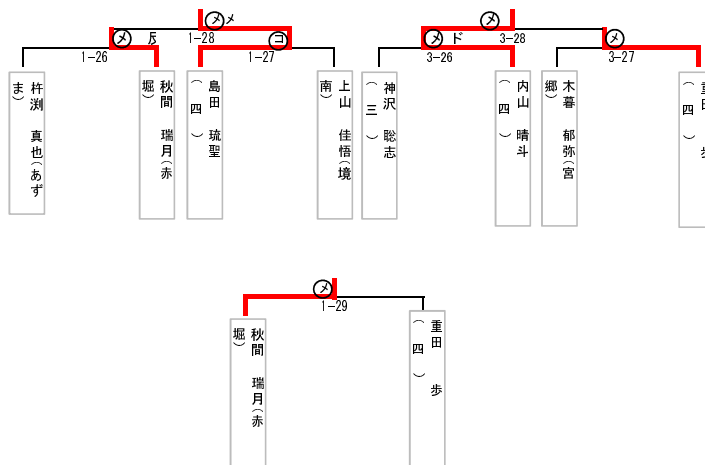


平成26年度 伊勢崎市佐波郡中学校新人剣道大会  
 平成26年9月28日  
 玉村町社会体育館

剣道男子個人

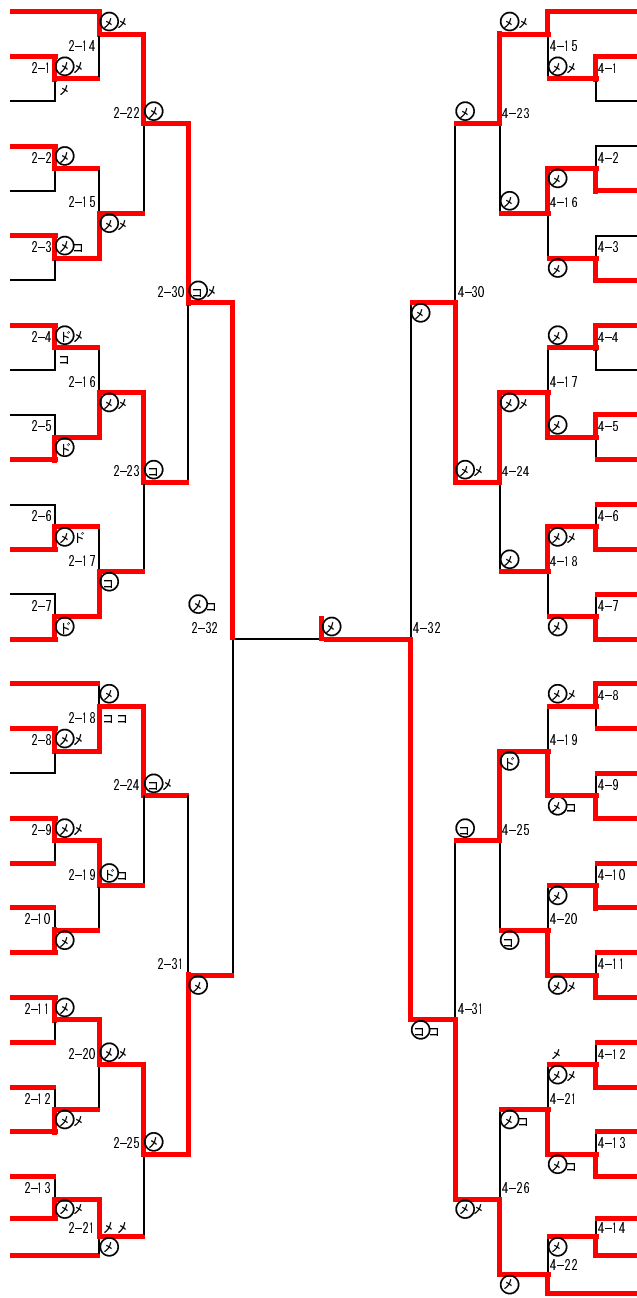


〈県大会出場者決定戦〉



剣道女子個人

- 1 森田 菜央 (四ツ葉)
- 2 松井 桜夜 (二)
- 3 関 星南 (宮郷)
- 4 渋谷 花佳 (あずま)
- 5 渡邊明日香 (玉村南)
- 6 須永 爽 (四)
- 7 軍司 巴菜 (一)
- 8 塚本 夏梨 (四ツ葉)
- 9 遠藤 彩寧 (一)
- 10 久我恵里奈 (宮郷)
- 11 須永 涼 (四)
- 12 田村 萌 (あずま)
- 13 谷口 彩夏 (三)
- 14 小河 碧峰 (赤堀)
- 15 川井 恋 (二)
- 16 渡邊 桃華 (一)
- 17 梅堀 真衣 (四)
- 18 加藤 涼菜 (あずま)
- 19 須賀友紀奈 (四ツ葉)
- 20 佐々木里桜 (二)
- 21 岩崎 聖莉 (玉村)
- 22 草光うらら (宮郷)
- 23 藤生万里愛 (赤堀)
- 24 細野 未来 (四ツ葉)
- 25 相川 仁美 (三)
- 26 常見 真奈 (殖連)
- 27 本田 涼華 (あずま)
- 28 白石まどか (玉村)
- 29 権平 香穂 (一)



- 久保田花音 (赤堀) 30
- 小島幸陽子 (宮郷) 31
- 丸橋 衣織 (三) 32
- 梅堀 結衣 (四) 33
- 廣瀬若佳菜 (四ツ葉) 34
- 石田麻佑子 (玉村) 35
- 塚越 麻貴 (二) 36
- 茂木 千明 (宮郷) 37
- 竹内 優衣 (一) 38
- 富田ひかり (玉村南) 39
- 境野 立佳 (四ツ葉) 40
- 細井 美希 (三) 41
- 中島 佳純 (あずま) 42
- 金子 実鈴 (二) 43
- 長谷川愛華 (赤堀) 44
- 町田祐里奈 (四ツ葉) 45
- 川村 宝花 (三) 46
- 三輪 百佳 (玉村) 47
- 板垣 愛 (赤堀) 48
- 藤生 冴恵 (あずま) 49
- 山口 真依 (宮郷) 50
- 菅野 実紀 (二) 51
- 小林 尚子 (一) 52
- 諏訪 希実 (あずま) 53
- 塩谷 彩 (一) 54
- 五代 紫月 (宮郷) 55
- 遠藤 花 (玉村) 56
- 岡部 楓 (玉村南) 57
- 本間 千夏 (赤堀) 58
- 小山咲里香 (四) 59

〈県大会出場者決定戦〉

