

平成27年度伊勢崎市佐波郡新人大会剣道大会

H27. 9. 27

団体 男子  
 << 予選リーグ >>  
 < 第1試合場 >

Aブロック

第二中	第三中	第四中
-----	-----	-----

	第二中	第三中	第四中	勝数	勝者数	総本数	順位
第二中	-	$\frac{0}{0}$ △	$\frac{0}{0}$ △	0	0	0	3
第三中	$\frac{10}{5}$ ○	-	$\frac{2}{0}$ △	1	5	12	2
第四中	$\frac{10}{5}$ ○	$\frac{6}{3}$ ○	-	2	8	16	1

< 試合順 >

- ① 第二中 × 第三中
- ③ 第三中 × 第四中
- ⑤ 第二中 × 第四中

Bブロック

赤堀中	宮郷中	第一中
-----	-----	-----

	赤堀中	宮郷中	第一中	勝数	勝者数	総本数	順位
赤堀中	-	$\frac{2}{1}$ △	$\frac{0}{0}$ △	0	1	2	3
宮郷中	$\frac{3}{3}$ ○	-	$\frac{1}{1}$ □	2	4	4	1
第一中	$\frac{3}{2}$ ○	$\frac{1}{1}$ □	-	2	3	4	2

- ② 赤堀中 × 宮郷中
- ④ 宮郷中 × 第一中
- ⑥ 赤堀中 × 第一中

< 第3試合場 >

Cブロック

あずま中	四ツ葉	殖蓮中
------	-----	-----

	あずま中	四ツ葉	殖蓮中	勝数	勝者数	総本数	順位
あずま中	-	$\frac{7}{4}$ ○	$\frac{8}{4}$ ○	2	8	15	1
四ツ葉	$\frac{0}{0}$ △	-	$\frac{3}{2}$ ○	1	2	3	2
殖蓮中	$\frac{0}{0}$ △	$\frac{1}{1}$ △	-	0	1	1	3

< 試合順 >

- ① あずま中 × 四ツ葉
- ③ 四ツ葉 × 殖蓮中
- ⑤ あずま中 × 殖蓮中

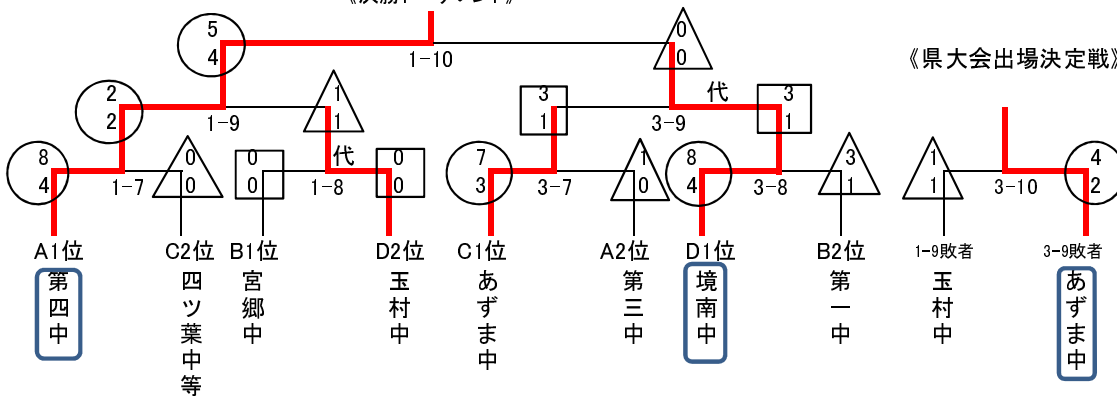
Dブロック

玉村中	玉村南中	境南中
-----	------	-----

	玉村中	玉村南中	境南中	勝数	勝者数	総本数	順位
玉村中	-	$\frac{3}{2}$ ○	$\frac{3}{1}$ △	1	3	6	2
玉村南中	$\frac{1}{1}$ △	-	$\frac{3}{2}$ △	0	3	4	3
境南中	$\frac{3}{2}$ ○	$\frac{4}{2}$ ○	-	2	4	7	1

- ② 玉村中 × 玉村南中
- ④ 玉村南中 × 境南中
- ⑥ 玉村中 × 境南中

《決勝トーナメント》



平成27年度伊勢崎市佐波郡新人大会剣道大会

於：玉村町社会体育館

団体 女子  
 << 予選リーグ >>  
 < 第2試合場 >

Aブロック

玉村南中	境南中	第四中
------	-----	-----

	玉村南中	境南中	第四中	勝数	勝者数	総本数	順位
玉村南中	-	$\frac{4}{2}$ ○	$\frac{2}{1}$ △	1	3	6	2
境南中	$\frac{3}{1}$ △	-	$\frac{0}{0}$ △	0	1	3	3
第四中	$\frac{8}{4}$ ○	$\frac{10}{5}$ ○	-	2	9	18	1

< 試合順 >

- ① 玉村南中 × 境南中
- ③ 境南中 × 第四中
- ⑤ 玉村南中 × 第四中

Bブロック

宮郷中	玉村中	四ツ葉
-----	-----	-----

	宮郷中	玉村中	四ツ葉	勝数	勝者数	総本数	順位
宮郷中	-	$\frac{6}{3}$ ○	$\frac{3}{2}$ □	2	5	9	1
玉村中	$\frac{3}{2}$ △	-	$\frac{2}{1}$ △	0	3	5	3
四ツ葉	$\frac{3}{2}$ □	$\frac{4}{2}$ ○	-	2	4	7	2

- ② 宮郷中 × 玉村中
- ④ 玉村中 × 四ツ葉
- ⑥ 宮郷中 × 四ツ葉

< 第4試合場 >

Cブロック

あずま中	第二中	第三中
------	-----	-----

	あずま中	第二中	第三中	勝数	勝者数	総本数	順位
あずま中	-	$\frac{6}{5}$ ○	$\frac{3}{2}$ ○	2	7	9	1
第二中	$\frac{0}{0}$ △	-	$\frac{0}{0}$ △	0	0	0	3
第三中	$\frac{0}{0}$ △	$\frac{2}{1}$ ○	-	1	1	2	2

< 試合順 >

- ① あずま中 × 第二中
- ③ 第二中 × 第三中
- ⑤ あずま中 × 第三中

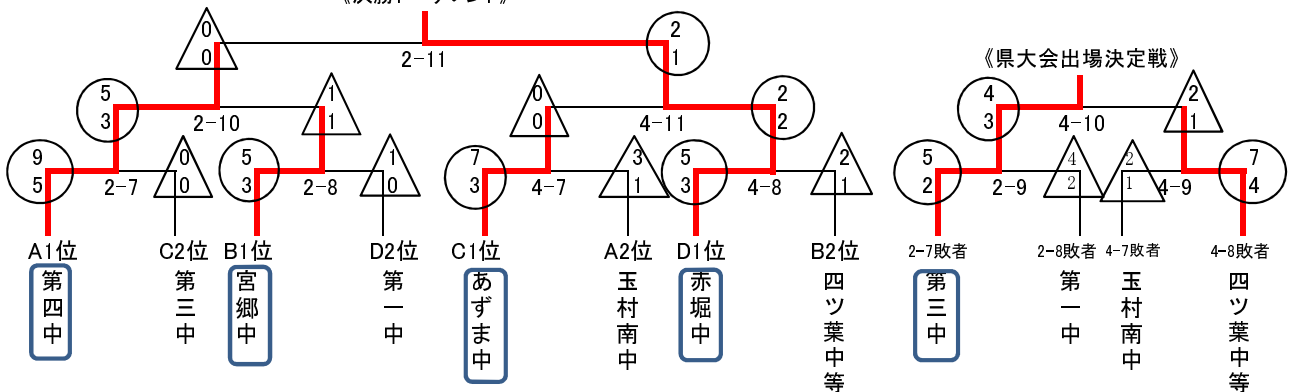
Dブロック

赤堀中	殖蓮中	第一中
-----	-----	-----

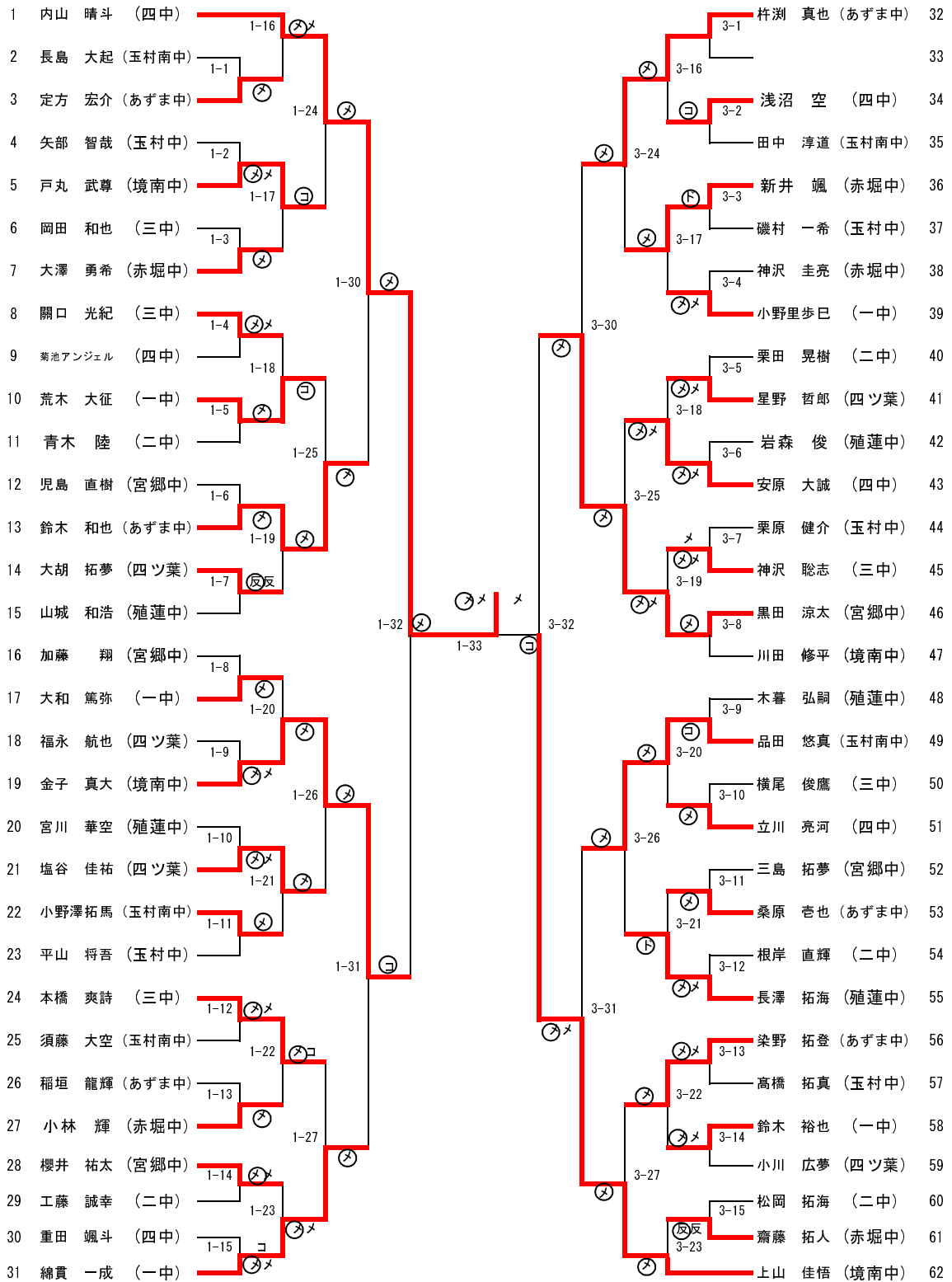
	赤堀中	殖蓮中	第一中	勝数	勝者数	総本数	順位
赤堀中	-	$\frac{10}{5}$ ○	$\frac{8}{5}$ ○	2	10	18	1
殖蓮中	$\frac{1}{0}$ △	-	$\frac{0}{0}$ △	0	0	1	3
第一中	$\frac{0}{0}$ △	$\frac{10}{5}$ ○	-	1	5	10	2

- ② 赤堀中 × 殖蓮中
- ④ 殖蓮中 × 第一中
- ⑥ 赤堀中 × 第一中

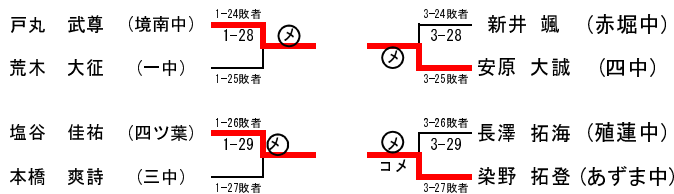
《決勝トーナメント》



男子個人



<県大会出場者決定戦>

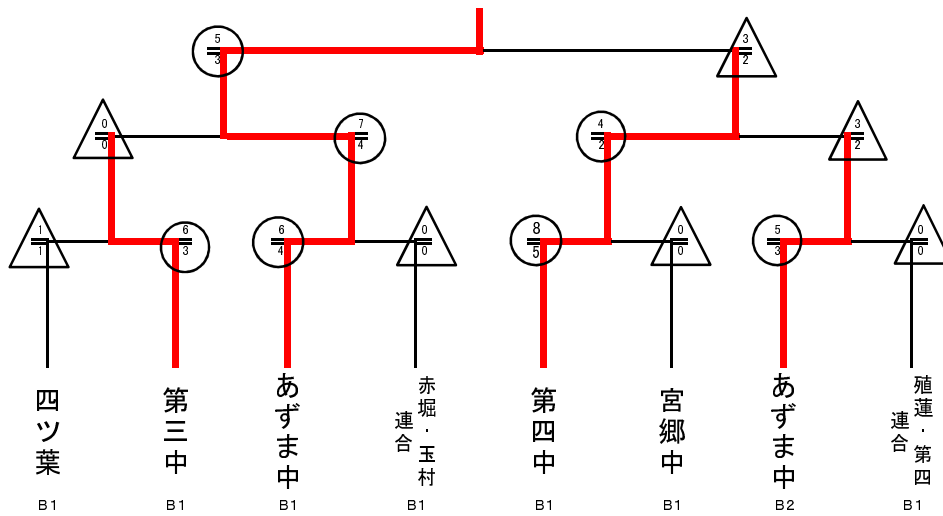




# 平成27年度 伊勢崎佐波郡中学校新人大会剣道大会

H27. 9. 26 (土)  
玉村町社会体育館

Bチーム大会 男子



# 平成27年度 伊勢崎佐波郡中学校新人大会剣道大会

H27. 9. 26 (土)  
玉村町社会体育館

Bチーム大会 女子

	第四中 B1	宮郷中 B1	第一中 B1	宮郷中 B2	第一中 B2	勝ち点	勝者数	得本数	順位
第四中 B1	—	0/0 △	3/2 □	2/1 △	5/3 ○	1.5	6	10	<b>4</b>
宮郷中 B1	4/3 ○	—	6/3 ○	8/5 ○	10/5 ○	4	16	28	<b>1</b>
第一中 B1	3/2 □	1/1 △	—	5/3 ○	4/2 ○	2.5	8	13	<b>2</b>
宮郷中 B2	4/2 ○	0/0 △	2/1 △	—	4/2 ○	2	5	10	<b>3</b>
第一中 B2	0/0 △	0/0 △	1/1 △	2/1 △	—	0	2	3	<b>5</b>

試合順

第2試合場

第4試合場

- |   |       |   |       |   |       |   |       |
|---|-------|---|-------|---|-------|---|-------|
| ① | 第四中B1 | × | 第一中B1 | ① | 宮郷中B1 | × | 第一中B2 |
| ② | 第四中B1 | × | 第一中B2 | ② | 宮郷中B1 | × | 宮郷中B2 |
| ③ | 第四中B1 | × | 宮郷中B2 | ③ | 第一中B1 | × | 第一中B2 |
| ④ | 宮郷中B2 | × | 第一中B2 | ④ | 宮郷中B1 | × | 第一中B1 |
| ⑤ | 第四中B1 | × | 宮郷中B1 | ⑤ | 第一中B1 | × | 宮郷中B2 |