

平成28年度伊勢崎市佐波郡春季剣道大会

H28. 4. 24

団体 男子  
 < 予選リーグ >  
 < 第1試合場 >

Aブロック

玉村南中	境南中	二中
------	-----	----

	玉村南中	境南中	二中	勝数	勝者数	総本数	順位
玉村南中	-	$\frac{0}{0} \Delta$	$\frac{8}{4} \bigcirc$	1	4	8	2
境南中	$\frac{7}{5} \bigcirc$	-	$\frac{10}{5} \bigcirc$	2	10	17	1
二中	$\frac{2}{1} \Delta$	$\frac{0}{0} \Delta$	-	0	1	2	3

< 試合順 >

- ① 玉村南中 × 境南中
- ③ 境南中 × 二中
- ⑤ 玉村南中 × 二中

Bブロック

四ツ葉	玉村中	殖蓮中
-----	-----	-----

	四ツ葉	玉村中	殖蓮中	勝数	勝者数	総本数	順位
四ツ葉	-	$\frac{3}{1} \Delta$	$\frac{6}{3} \bigcirc$	1	4	9	2
玉村中	$\frac{5}{2} \bigcirc$	-	$\frac{6}{3} \bigcirc$	2	5	11	1
殖蓮中	$\frac{2}{1} \Delta$	$\frac{0}{0} \Delta$	-	0	1	2	3

- ② 四ツ葉 × 玉村中
- ④ 玉村中 × 殖蓮中
- ⑥ 四ツ葉 × 殖蓮中

< 第3試合場 >

Cブロック

三中	宮郷中	四中
----	-----	----

	三中	宮郷中	四中	勝数	勝者数	総本数	順位
三中	-	$\frac{4}{3} \bigcirc$	$\frac{1}{0} \Delta$	1	3	5	2
宮郷中	$\frac{2}{1} \Delta$	-	$\frac{0}{0} \Delta$	0	1	2	3
四中	$\frac{5}{4} \bigcirc$	$\frac{2}{1} \bigcirc$	-	2	5	7	1

< 試合順 >

- ① 三中 × 宮郷中
- ③ 宮郷中 × 四中
- ⑤ 三中 × 四中

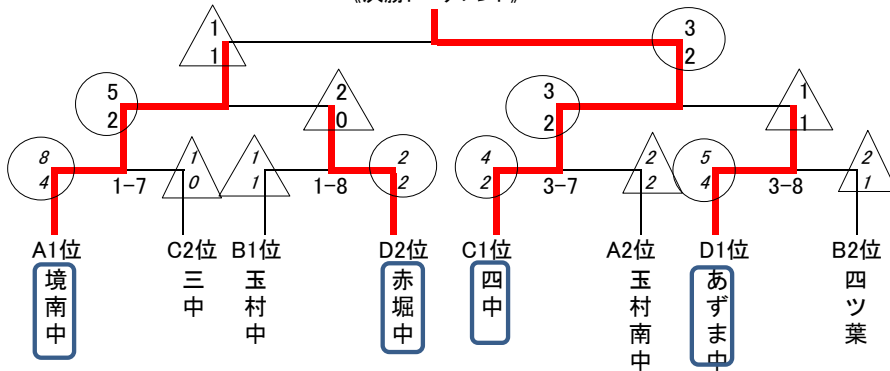
Dブロック

一中	赤堀中	あずま中
----	-----	------

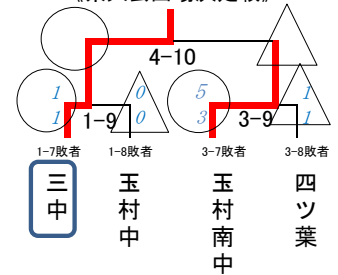
	一中	赤堀中	あずま中	勝数	勝者数	総本数	順位
一中	-	$\frac{0}{0} \Delta$	$\frac{0}{0} \Delta$	0	0	0	3
赤堀中	$\frac{3}{2} \bigcirc$	-	$\frac{1}{0} \Delta$	1	2	4	2
あずま中	$\frac{4}{3} \bigcirc$	$\frac{3}{2} \bigcirc$	-	2	5	7	1

- ② 一中 × 赤堀中
- ④ 赤堀中 × あずま中
- ⑥ 一中 × あずま中

《決勝トーナメント》



《県大会出場決定戦》



平成28年度伊勢崎市佐波郡春季剣道大会

於：玉村町社会体育館

団体 女子  
 << 予選リーグ >>  
 < 第2試合場 >

Aブロック

一中	赤堀中	玉村中
----	-----	-----

	一中	赤堀中	玉村中	勝数	勝者数	総本数	順位
一中	-	$\frac{1}{1} \Delta$	$\frac{7}{4} \bigcirc$	1	5	8	2
赤堀中	$\frac{4}{2} \bigcirc$	-	$\frac{4}{3} \bigcirc$	2	5	8	1
玉村中	$\frac{0}{0} \Delta$	$\frac{0}{0} \Delta$	-	0	0	0	3

< 試合順 >

- ① 一中 × 赤堀中
- ③ 赤堀中 × 玉村中
- ⑤ 一中 × 玉村中

Bブロック

宮郷中	二中	境南中
-----	----	-----

	宮郷中	二中	境南中	勝数	勝者数	総本数	順位
宮郷中	-	$\frac{3}{2} \bigcirc$	$\frac{9}{5} \bigcirc$	2	7	12	1
二中	$\frac{1}{1} \Delta$	-	$\frac{0}{0} \Delta$	0	1	1	3
境南中	$\frac{0}{0} \Delta$	$\frac{1}{1} \bigcirc$	-	1	1	1	2

- ② 宮郷中 × 二中
- ④ 二中 × 境南中
- ⑥ 宮郷中 × 境南中

< 第4試合場 >

Cブロック

<del>玉村南中</del>	四ツ葉中	あずま中
-----------------	------	------

	<del>玉村南中</del>	四ツ葉中	あずま中	勝数	勝者数	総本数	順位
<del>玉村南中</del>	-	—	—	0	0	0	3
四ツ葉中	—	-	$\frac{0}{0} \Delta$	0	0	0	2
あずま中	—	$\frac{1}{1} \bigcirc$	-	1	1	1	1

< 試合順 >

- ① 玉村南中 × 四ツ葉中
- ③ 四ツ葉中 × あずま中
- ⑤ 玉村南中 × あずま中

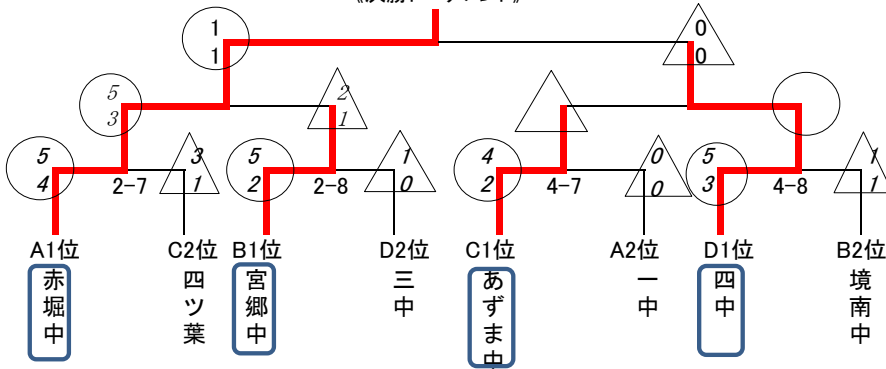
Dブロック

四中	殖蓮中	三中
----	-----	----

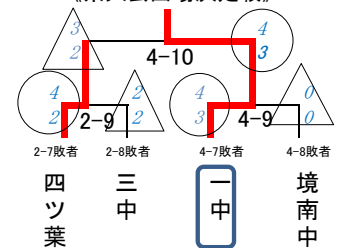
	四中	殖蓮中	三中	勝数	勝者数	総本数	順位
四中	-	$\frac{8}{4} \bigcirc$	$\frac{6}{3} \bigcirc$	2	7	14	1
殖蓮中	$\frac{0}{0} \Delta$	-	$\frac{0}{0} \Delta$	0	0	0	3
三中	$\frac{0}{0} \Delta$	$\frac{4}{3} \bigcirc$	-	1	3	4	2

- ② 四中 × 殖蓮中
- ④ 殖蓮中 × 三中
- ⑥ 四中 × 三中

《決勝トーナメント》



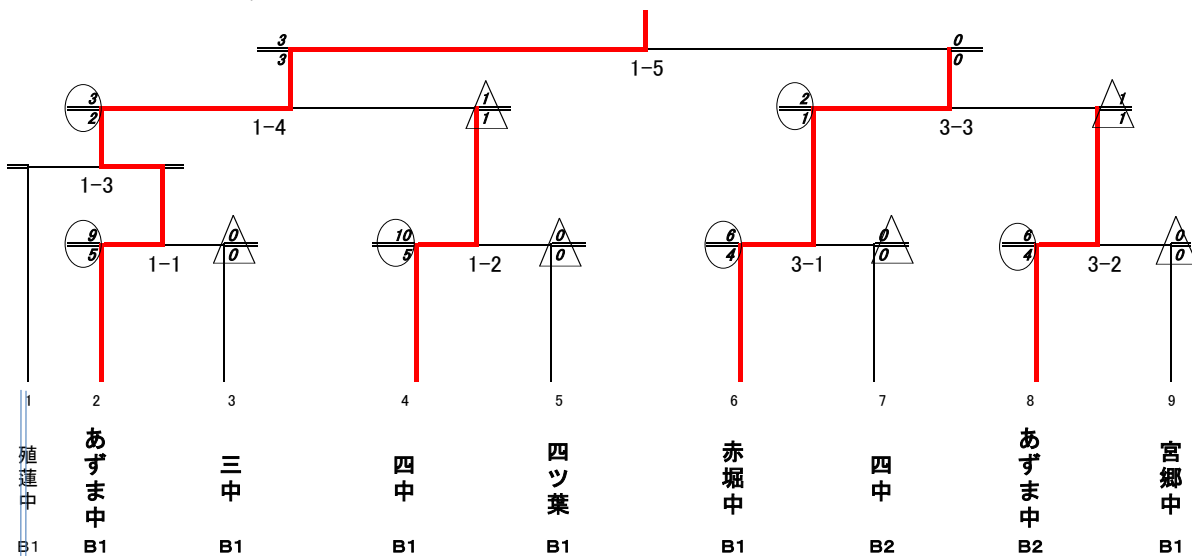
《県大会出場決定戦》



平成28年度 伊勢崎佐波郡中学校春季剣道大会

H28. 4. 23 (土)  
玉村町社会体育館

Bチーム大会 男子



平成28年度 伊勢崎佐波郡中学校春季剣道大会

H28. 4. 23 (土)  
玉村町社会体育館

Bチーム大会 女子

	宮郷中B1	第一中B1	宮郷中B2	第四中B1	勝ち数	勝者数	得本数	順位
宮郷中B1	-	0 0 Δ	4 2 ○	2 1 ○	2	3	6	2
第一中B1	1 1 ○	-	5 2 ○	5 3 ○	3	6	11	1
宮郷中B2	0 0 Δ	2 1 Δ	-	2 1 Δ	0	2	4	4
第四中B1	1 1 Δ	2 1 Δ	3 2 ○	-	1	4	6	3

試合順

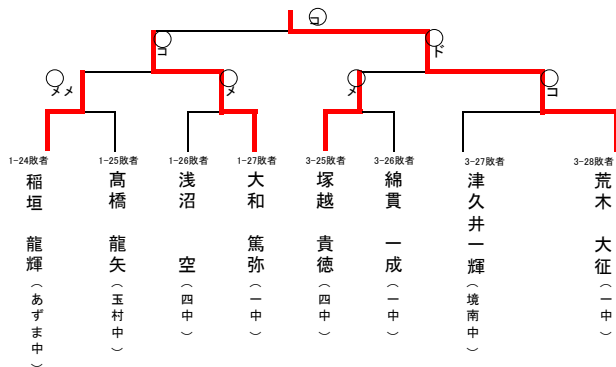
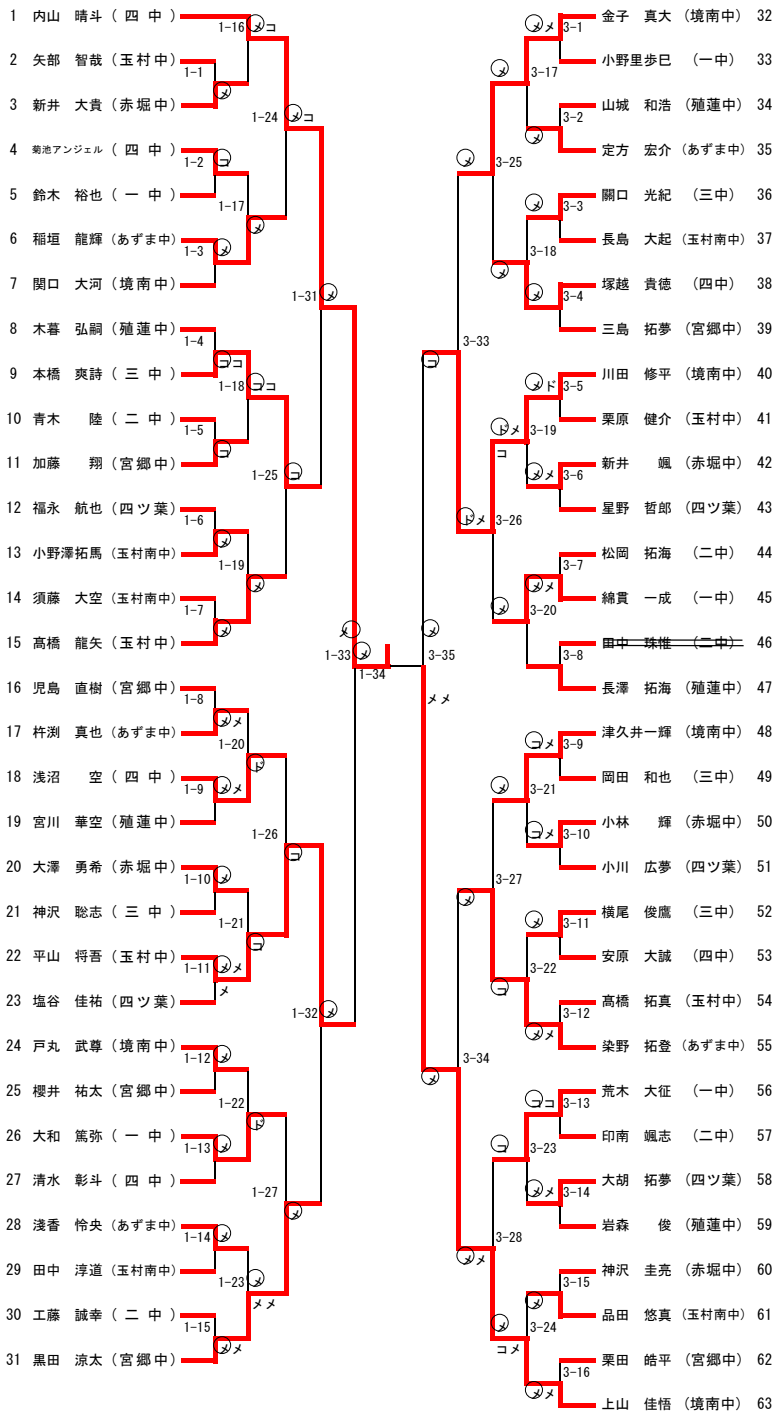
第2試合場

第4試合場

- ① 宮郷中B1 - 第一中B1      宮郷中B2 - 第四中B1
- ② 宮郷中B1 - 宮郷中B2      第一中B1 - 第四中B1
- ③ 宮郷中B1 - 第四中B1      第一中B1 - 宮郷中B2

平成28年度 伊勢崎佐波郡中学校春季剣道大会  
H28.4.24(日)  
玉村町社会体育館

剣道男子個人



平成28年度 伊勢崎佐波郡中学校春季剣道大会  
H28.4.24(日)  
玉村町社会体育館

剣道女子個人

