

団体 男子
 < 予選リーグ >
 < 第1試合場 >

Aブロック

第四中	殖蓮中	
-----	-----	--

	第四中	殖蓮中		勝数	勝者数	総本数	順位
第四中	-	$\frac{6}{3}$ ○	—	1	3	6	1
殖蓮中	$\frac{2}{1}$ △	-	—	0	1	2	2
	—	—	-				

< 試合順 >

① 第四中 × 殖蓮中

Bブロック

玉村中	赤堀中	四ツ葉
-----	-----	-----

	玉村中	赤堀中	四ツ葉	勝数	勝者数	総本数	順位
玉村中	-	$\frac{0}{0}$ △	$\frac{1}{1}$ △	0	1	1	3
赤堀中	$\frac{6}{4}$ ○	-	$\frac{0}{0}$ △	1	4	6	2
四ツ葉	$\frac{3}{2}$ ○	$\frac{5}{3}$ ○	-	2	5	8	1

② 玉村中 × 赤堀中
 ④ 赤堀中 × 四ツ葉
 ⑥ 四ツ葉 × 玉村中

< 第3試合場 >

Cブロック

第二中	宮郷中	あずま中
-----	-----	------

	第二中	宮郷中	あずま中	勝数	勝者数	総本数	順位
第二中	-	$\frac{2}{1}$ △	$\frac{1}{1}$ △	0	2	3	3
宮郷中	$\frac{3}{2}$ ○	-	$\frac{1}{0}$ △	1	2	4	2
あずま中	$\frac{3}{2}$ ○	$\frac{3}{1}$ ○	-	2	3	6	1

< 試合順 >

① 第二中 × 宮郷中
 ③ 宮郷中 × あずま中
 ⑤ 第二中 × あずま中

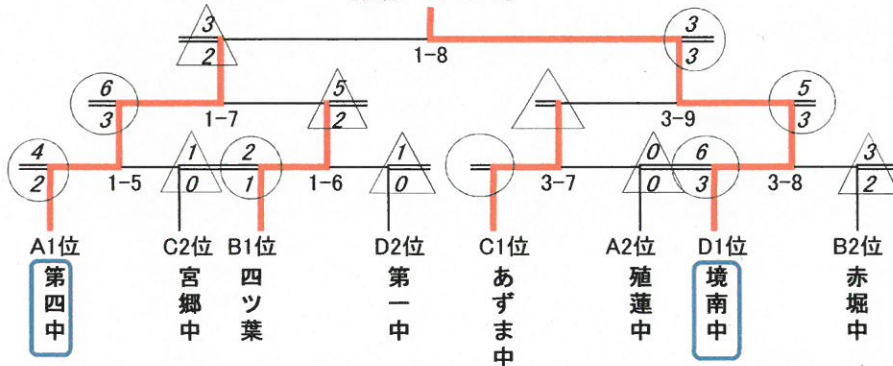
Dブロック

第一中	第三中	境南中
-----	-----	-----

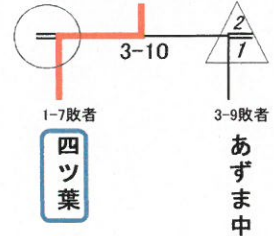
	第一中	第三中	境南中	勝数	勝者数	総本数	順位
第一中	-	$\frac{5}{2}$ ○	$\frac{2}{1}$ △	1	3	7	2
第三中	$\frac{3}{1}$ △	-	$\frac{0}{0}$ △	0	1	3	3
境南中	$\frac{5}{3}$ ○	$\frac{6}{4}$ ○	-	2	7	11	1

② 第一中 × 第三中
 ④ 第三中 × 境南中
 ⑥ 第一中 × 境南中

《決勝トーナメント》



《県大会出場決定戦》



平成30年度伊勢崎市佐波郡春季剣道大会

於：玉村町社会体育館

団体 女子
 << 予選リーグ >>
 < 第2試合場 >
 Aブロック

	第二中	あずま中	殖蓮中	宮郷中	第三中	勝数	勝者数	総本数	順位
第二中	-	$\frac{0}{0} \Delta$	$\frac{4}{2} \bigcirc$	$\frac{0}{0} \Delta$	$\frac{0}{0} \Delta$	1	2	4	4
あずま中	$\frac{10}{5} \bigcirc$	-	$\frac{9}{5} \bigcirc$	$\frac{8}{5} \bigcirc$	$\frac{6}{4} \bigcirc$	4	19	33	1
殖蓮中	$\frac{3}{2} \Delta$	$\frac{0}{0} \Delta$	-	$\frac{0}{0} \Delta$	$\frac{0}{0} \Delta$	0	2	3	5
宮郷中	$\frac{7}{4} \bigcirc$	$\frac{0}{0} \Delta$	$\frac{7}{4} \bigcirc$	-	$\frac{2}{2} \Delta$	2	10	16	3
第三中	$\frac{5}{3} \bigcirc$	$\frac{0}{0} \Delta$	$\frac{10}{5} \bigcirc$	$\frac{3}{2} \bigcirc$	-	3	10	18	2

< 試合順 >

- | | | | | | | | |
|---|------|---|------|---|------|---|------|
| ① | 第二中 | × | あずま中 | ② | 殖蓮中 | × | 宮郷中 |
| ③ | 第三中 | × | 第二中 | ④ | あずま中 | × | 殖蓮中 |
| ⑤ | 宮郷中 | × | 第三中 | ⑥ | 第二中 | × | 殖蓮中 |
| ⑦ | あずま中 | × | 宮郷中 | ⑧ | 殖蓮中 | × | 第三中 |
| ⑨ | 宮郷中 | × | 第二中 | ⑩ | 第三中 | × | あずま中 |

< 第4試合場 >

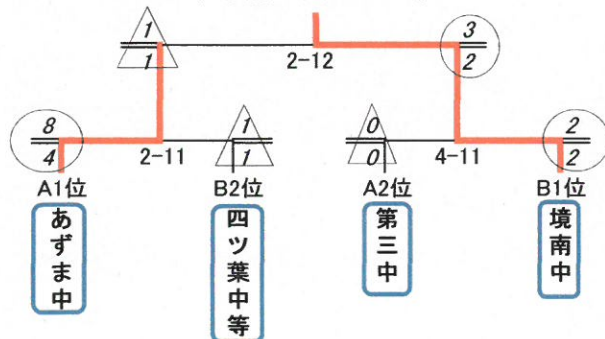
Bブロック

	四ツ葉中等	赤堀中	玉村中	第四中	境南中	勝数	勝者数	総本数	順位
四ツ葉中等	-	$\frac{4}{2} \bigcirc$	$\frac{4}{2} \bigcirc$	$\frac{4}{2} \bigcirc$	$\frac{0}{0} \Delta$	3	6	12	2
赤堀中	$\frac{2}{2} \Delta$	-	$\frac{3}{2} \bigcirc$	$\frac{0}{0} \Delta$	$\frac{0}{0} \Delta$	1	4	5	4
玉村中	$\frac{0}{0} \Delta$	$\frac{0}{0} \Delta$	-	$\frac{0}{0} \Delta$	$\frac{0}{0} \Delta$	0	0	0	5
第四中	$\frac{0}{0} \Delta$	$\frac{1}{1} \bigcirc$	$\frac{2}{1} \bigcirc$	-	$\frac{1}{1} \Delta$	2	3	4	3
境南中	$\frac{6}{4} \bigcirc$	$\frac{5}{3} \bigcirc$	$\frac{9}{5} \bigcirc$	$\frac{6}{3} \bigcirc$	-	4	15	26	1

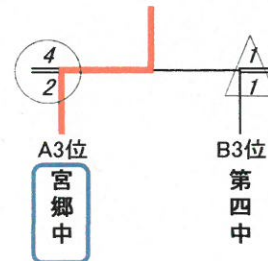
< 試合順 >

- | | | | | | | | |
|---|-------|---|-------|---|-------|---|-----|
| ① | 四ツ葉中等 | × | 赤堀中 | ② | 玉村中 | × | 第四中 |
| ③ | 境南中 | × | 四ツ葉中等 | ④ | 赤堀中 | × | 玉村中 |
| ⑤ | 第四中 | × | 境南中 | ⑥ | 四ツ葉中等 | × | 玉村中 |
| ⑦ | 赤堀中 | × | 第四中 | ⑧ | 玉村中 | × | 境南中 |
| ⑨ | 第四中 | × | 四ツ葉中等 | ⑩ | 境南中 | × | 赤堀中 |

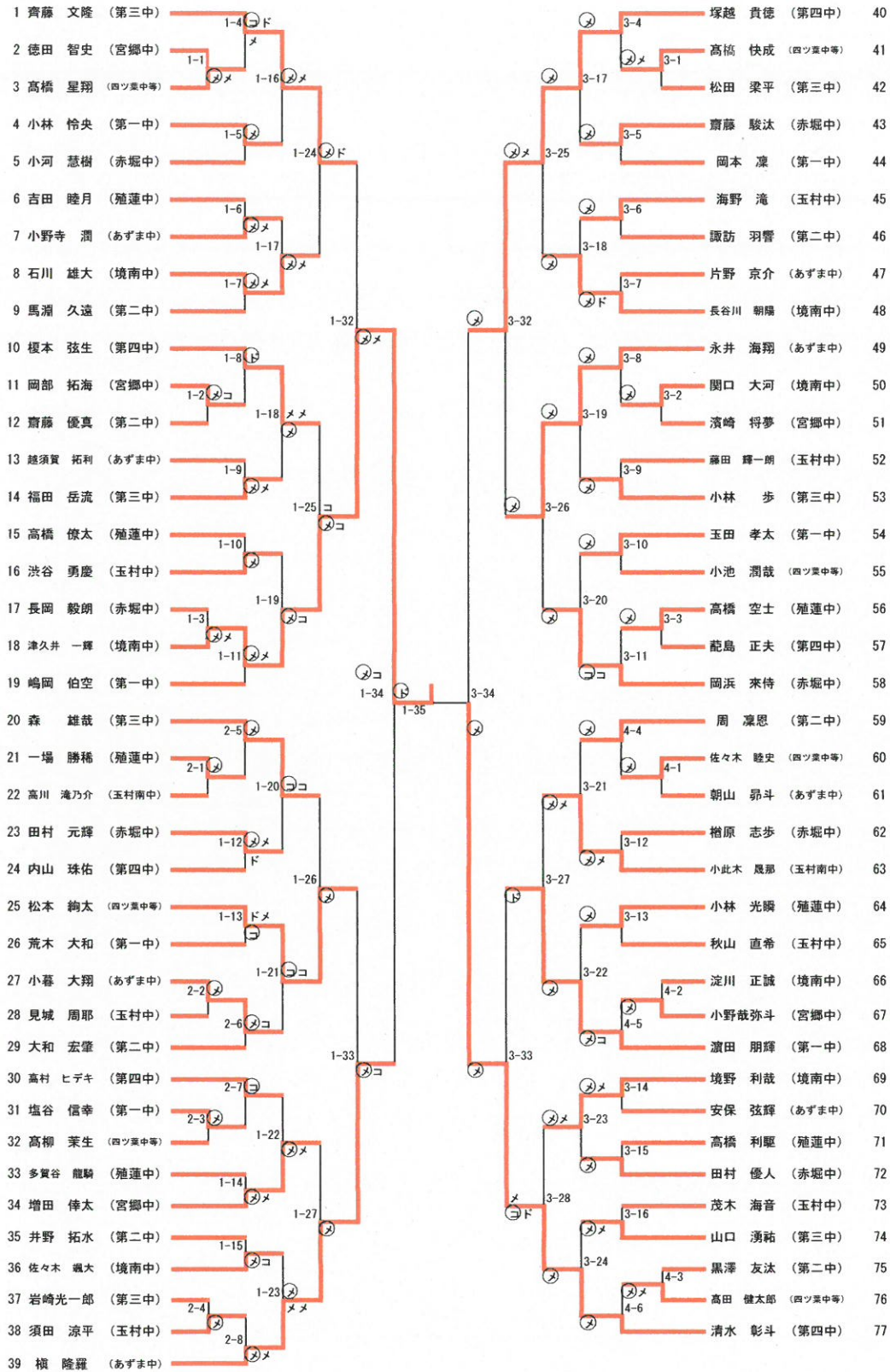
《 決勝トーナメント 》



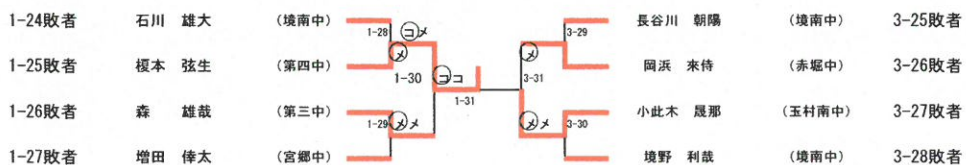
《5位決定戦》



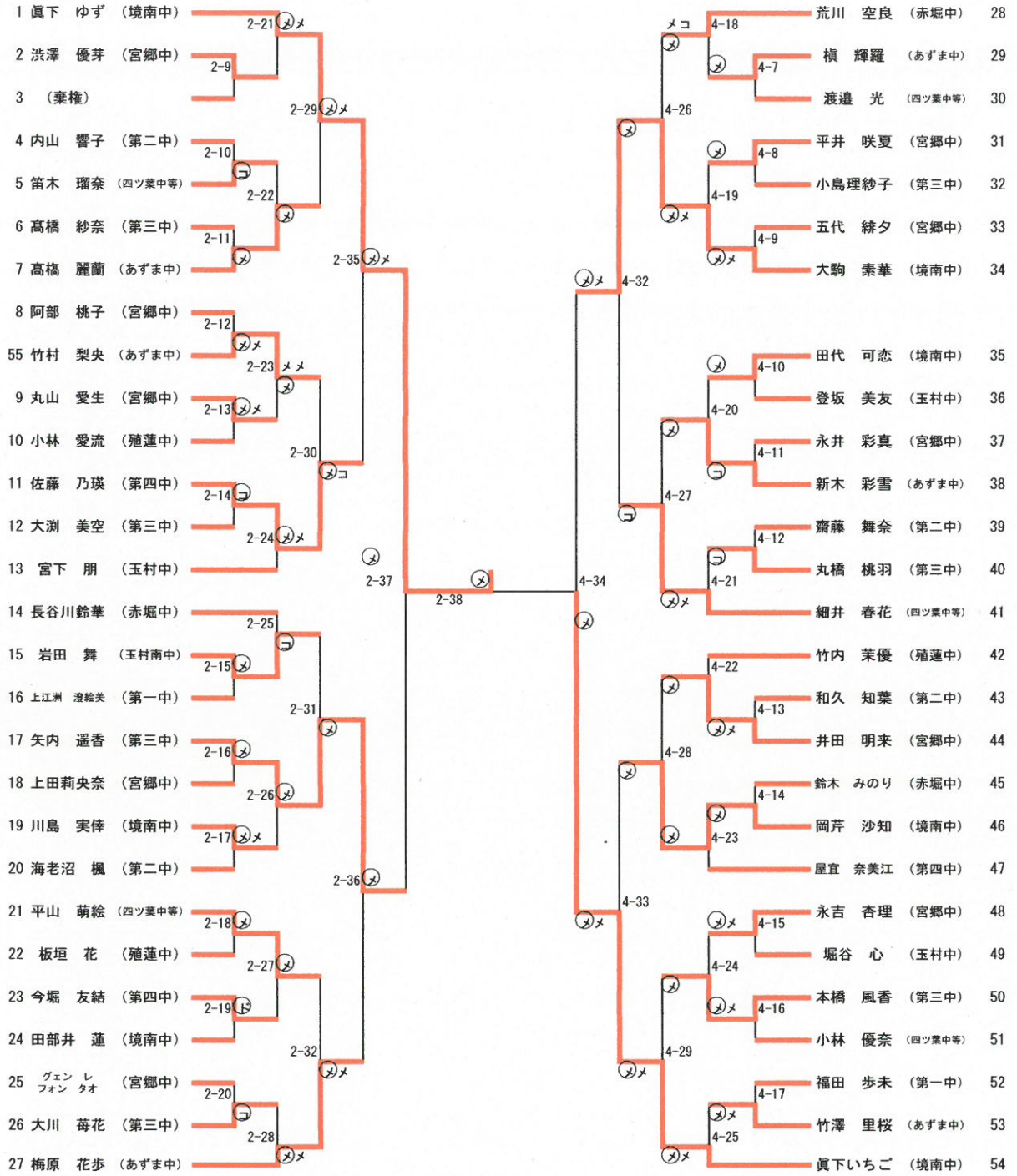
剣道男子個人



《県大会出場決定戦》



剣道女子個人



《県大会出場決定戦》

