

令和4年度 伊勢崎市佐波郡中学校春季大会バレーボール大会 男子予選

4月23日(土) 伊勢崎赤堀体育館

Aグループ (玉村南中・殖蓮中・第二中)

	玉村南中	殖蓮中	第二中	勝数	負数	勝セット	負セット	セット率	得点	失点	ポイント率	順位
玉村南中		○ 2 $\begin{pmatrix} 25 & - & 9 \\ 25 & - & 8 \\ - & - & - \end{pmatrix}$ 0	○ 2 $\begin{pmatrix} 25 & - & 19 \\ 25 & - & 10 \\ - & - & - \end{pmatrix}$ 0	2	0	4	0		100	46	2.174	1
殖蓮中	● 0 $\begin{pmatrix} 9 & - & 25 \\ 8 & - & 25 \\ - & - & - \end{pmatrix}$ 2		● 1 $\begin{pmatrix} 25 & - & 18 \\ 16 & - & 25 \\ 19 & - & 25 \end{pmatrix}$ 2	0	2	1	4	0.250	77	118	0.653	3
第二中	● 0 $\begin{pmatrix} 19 & - & 25 \\ 10 & - & 25 \\ - & - & - \end{pmatrix}$ 2	○ 2 $\begin{pmatrix} 18 & - & 25 \\ 25 & - & 16 \\ 25 & - & 19 \end{pmatrix}$ 1		1	1	2	3	0.667	97	110	0.882	2

1位	玉村南中
2位	第二中
3位	殖蓮中

Bグループ (宮郷中・第三中・第四中)

	宮郷中	第三中	第四中	勝数	負数	勝セット	負セット	セット率	得点	失点	ポイント率	順位
宮郷中		○ 2 $\begin{pmatrix} 25 & - & 12 \\ 25 & - & 19 \\ - & - & - \end{pmatrix}$ 0	○ 2 $\begin{pmatrix} 25 & - & 10 \\ 25 & - & 11 \\ - & - & - \end{pmatrix}$ 0	2	0	4	0		100	52	1.923	1
第三中	● 0 $\begin{pmatrix} 12 & - & 25 \\ 19 & - & 25 \\ - & - & - \end{pmatrix}$ 2		○ 2 $\begin{pmatrix} 25 & - & 13 \\ 25 & - & 5 \\ - & - & - \end{pmatrix}$ 0	1	1	2	2	1.000	81	68	1.191	2
第四中	● 0 $\begin{pmatrix} 10 & - & 25 \\ 11 & - & 25 \\ - & - & - \end{pmatrix}$ 2	● 0 $\begin{pmatrix} 13 & - & 25 \\ 5 & - & 25 \\ - & - & - \end{pmatrix}$ 2		0	2	0	4	0.000	39	100	0.390	3

1位	宮郷中
2位	第三中
3位	第四中

Cグループ (第一中・赤堀中・あずま中)

	第一中	赤堀中	あずま中	勝数	負数	勝セット	負セット	セット率	得点	失点	ポイント率	順位
第一中		● 1 $\begin{pmatrix} 25 & - & 16 \\ 14 & - & 25 \\ 25 & - & 27 \end{pmatrix}$ 2	● 1 $\begin{pmatrix} 22 & - & 25 \\ 25 & - & 21 \\ 20 & - & 25 \end{pmatrix}$ 2	0	2	2	4	0.500	131	139	0.942	3
赤堀中	○ 2 $\begin{pmatrix} 16 & - & 25 \\ 25 & - & 14 \\ 27 & - & 25 \end{pmatrix}$ 1		○ 2 $\begin{pmatrix} 25 & - & 17 \\ 25 & - & 21 \\ - & - & - \end{pmatrix}$ 0	2	0	4	1	4.000	118	102	1.157	1
あずま中	○ 2 $\begin{pmatrix} 25 & - & 22 \\ 21 & - & 25 \\ 25 & - & 20 \end{pmatrix}$ 1	● 0 $\begin{pmatrix} 17 & - & 25 \\ 21 & - & 25 \\ - & - & - \end{pmatrix}$ 2		1	1	2	3	0.667	109	117	0.932	2

1位	赤堀中
2位	あずま中
3位	第一中

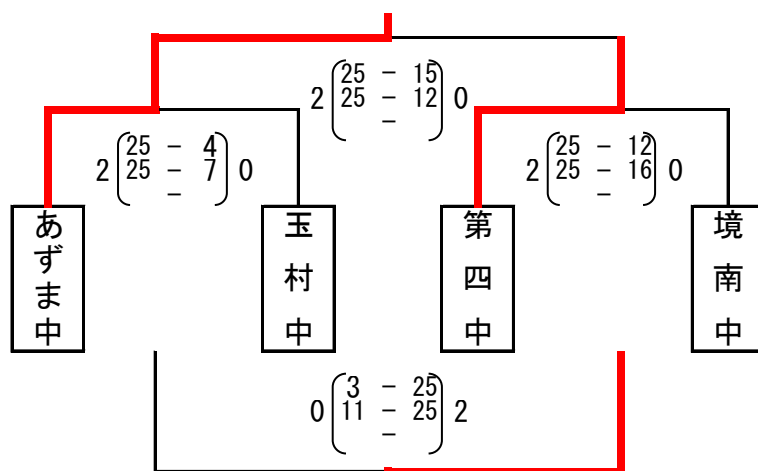
令和4年度 伊勢崎市佐波郡中学校春季大会バレーボール大会 女子予選

4月23日(土) 伊勢崎あずま体育館(A・Cグループ)

伊勢崎市立境北中学校体育館(Bグループ)

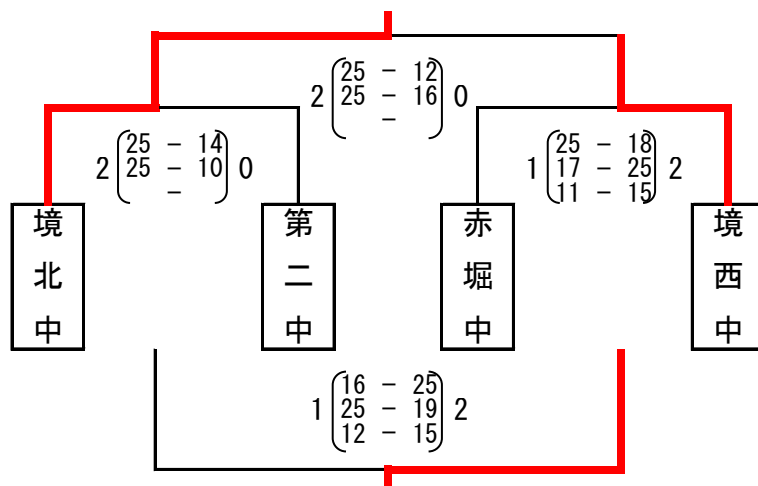
伊勢崎市立殖蓮中学校体育館(Dグループ)

Aグループ



1位	あずま中
2位	第四中
3位	境南中
4位	玉村中

Bグループ



1位	境北中
2位	境西中
3位	赤堀中
4位	第二中

Cグループ (第三中・宮郷中・第一中)

	第三中	宮郷中	第一中	勝数	負数	勝セット	負セット	セット率	得点	失点	ポイント率	順位
第三中	-	○ 2 (25-8, 25-4) 0	○ 2 (25-6, 25-8) 0	2	0	4	0		100	26	3.846	1
宮郷中	● 0 (8-25, 4-25) 2	-	● 0 (17-25, 22-25) 2	0	2	0	4	0.000	51	100	0.510	3
第一中	● 0 (6-25, 8-25) 2	○ 2 (25-17, 25-22) 0	-	1	1	2	2	1.000	64	89	0.719	2

1位	第三中
2位	第一中
3位	宮郷中

Dグループ (殖蓮中・四ツ葉・玉村南中)

	殖蓮中	四ツ葉	玉村南中	勝数	負数	勝セット	負セット	セット率	得点	失点	ポイント率	順位
殖蓮中	-	○ 2 (25-11, 25-11) 0	○ 2 (25-11, 25-18) 0	2	0	4	0		100	51	1.961	1
四ツ葉	● 0 (11-25, 11-25) 2	-	● 0 (7-25, 12-25) 2	0	2	0	4	0.000	41	100	0.410	3
玉村南中	● 0 (11-25, 18-25) 2	○ 2 (25-7, 25-12) 0	-	1	1	2	2	1.000	79	69	1.145	2

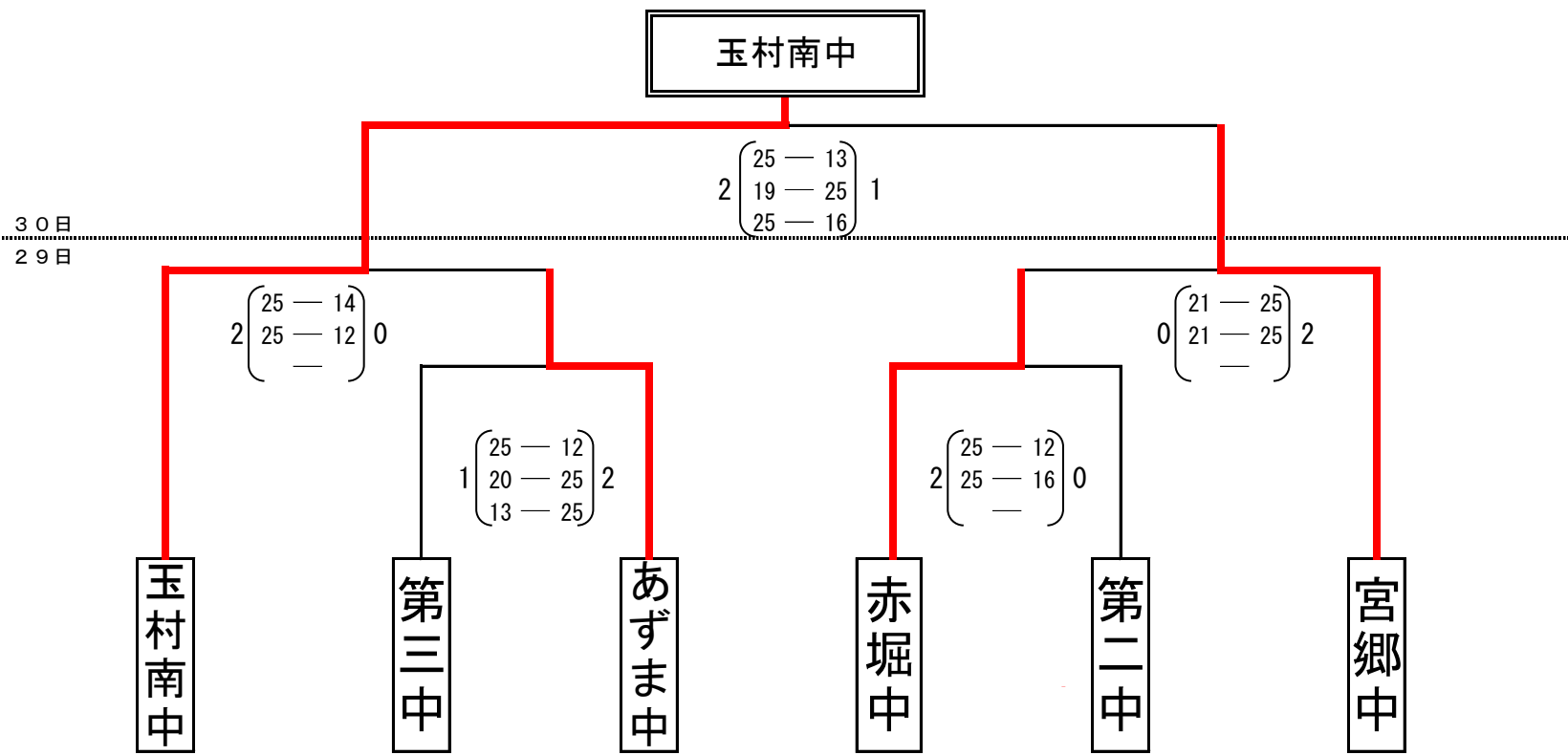
1位	殖蓮中
2位	玉村南中
3位	四ツ葉

令和4年度 伊勢崎市佐波郡中学校春季大会バレーボール大会

決勝

男子

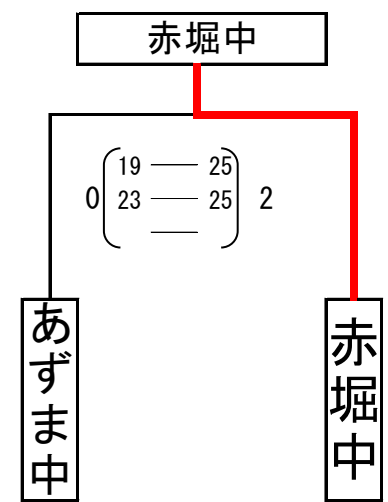
4月29日(金)・30日(土) 伊勢崎赤堀体育館



男子結果

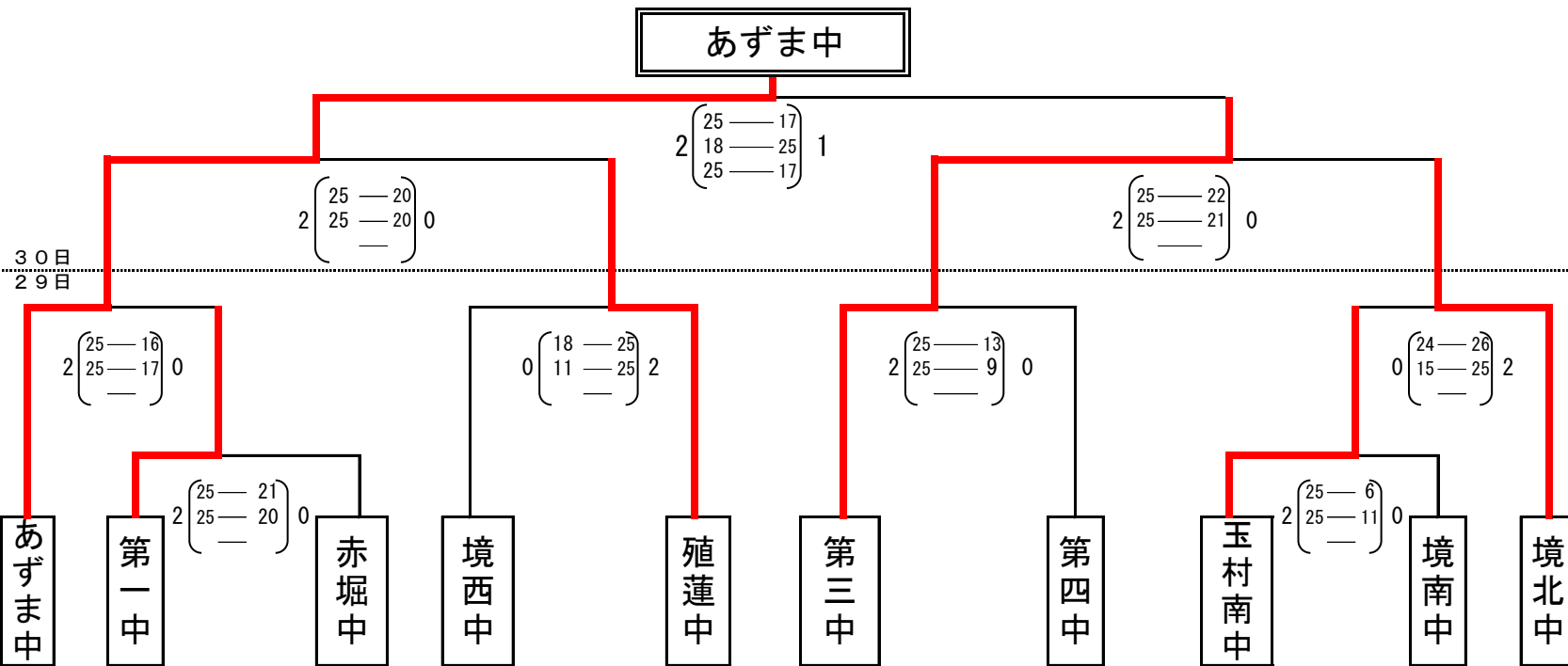
1位	玉村南中	県大会出場
2位	宮郷中	県大会出場
3位	赤堀中	県大会出場
	あずま中	

第三代表決定戦



女子

4月29日(金)・30日(土) 伊勢崎あずま体育館



女子結果

1位	あずま中	県大会出場
2位	第三中	県大会出場
3位	境北中	県大会出場
	殖蓮中	

第三代表決定戦

