

令和4年度 伊勢崎市佐波郡中学校新人大会バレーボール大会 男子予選

9月23日(金) 赤堀体育館

Aグループ (あずま中・第一中・赤堀中)

	あずま中	第一中	赤堀中	勝数	負数	勝セット	負セット	セット率	得点	失点	ポイント率	順位
あずま中		○ 2 $\begin{pmatrix} 25 & - & 11 \\ 25 & - & 21 \\ - & - & - \end{pmatrix}$ 0	● 0 $\begin{pmatrix} 17 & - & 25 \\ 17 & - & 25 \\ - & - & - \end{pmatrix}$ 2	1	1	2	2	1.000	84	82	1.024	2
第一中	● 0 $\begin{pmatrix} 11 & - & 25 \\ 21 & - & 25 \\ - & - & - \end{pmatrix}$ 2		○ 2 $\begin{pmatrix} 25 & - & 17 \\ 23 & - & 25 \\ 25 & - & 16 \end{pmatrix}$ 1	1	1	2	3	0.667	105	108	0.972	3
赤堀中	○ 2 $\begin{pmatrix} 25 & - & 17 \\ 25 & - & 17 \\ - & - & - \end{pmatrix}$ 0	● 1 $\begin{pmatrix} 17 & - & 25 \\ 25 & - & 23 \\ 16 & - & 25 \end{pmatrix}$ 2		1	1	3	2	1.500	108	107	1.009	1

1位	赤堀中
2位	あずま中
3位	第一中

Bグループ (玉村南中・第二中・第四中)

	玉村南中	第二中	第四中	勝数	負数	勝セット	負セット	セット率	得点	失点	ポイント率	順位
玉村南中		○ 2 $\begin{pmatrix} 25 & - & 6 \\ 25 & - & 15 \\ - & - & - \end{pmatrix}$ 0	○ 2 $\begin{pmatrix} 25 & - & 14 \\ 25 & - & 8 \\ - & - & - \end{pmatrix}$ 0	2	0	4	0		100	43	2.326	1
第二中	● 0 $\begin{pmatrix} 6 & - & 25 \\ 15 & - & 25 \\ - & - & - \end{pmatrix}$ 2		○ 2 $\begin{pmatrix} 25 & - & 9 \\ 25 & - & 14 \\ - & - & - \end{pmatrix}$ 0	1	1	2	2	1.000	71	73	0.973	2
第四中	● 0 $\begin{pmatrix} 14 & - & 25 \\ 8 & - & 25 \\ - & - & - \end{pmatrix}$ 2	● 0 $\begin{pmatrix} 9 & - & 25 \\ 14 & - & 25 \\ - & - & - \end{pmatrix}$ 2		0	2	0	4	0.000	45	100	0.450	3

1位	玉村南中
2位	第二中
3位	第四中

Cグループ (第三中・殖蓮中・宮郷中)

	第三中	殖蓮中	宮郷中	勝数	負数	勝セット	負セット	セット率	得点	失点	ポイント率	順位
第三中		○ 2 $\begin{pmatrix} 25 & - & 3 \\ 25 & - & 13 \\ - & - & - \end{pmatrix}$ 0	○ 2 $\begin{pmatrix} 25 & - & 20 \\ 25 & - & 16 \\ - & - & - \end{pmatrix}$ 0	2	0	4	0		100	52	1.923	1
殖蓮中	● 0 $\begin{pmatrix} 3 & - & 25 \\ 13 & - & 25 \\ - & - & - \end{pmatrix}$ 2		● 0 $\begin{pmatrix} 17 & - & 25 \\ 18 & - & 25 \\ - & - & - \end{pmatrix}$ 2	0	2	0	4	0.000	51	100	0.510	3
宮郷中	● 0 $\begin{pmatrix} 20 & - & 25 \\ 16 & - & 25 \\ - & - & - \end{pmatrix}$ 2	○ 2 $\begin{pmatrix} 25 & - & 17 \\ 25 & - & 18 \\ - & - & - \end{pmatrix}$ 0		1	1	2	2	1.000	86	85	1.012	2

1位	第三中
2位	宮郷中
3位	殖蓮中

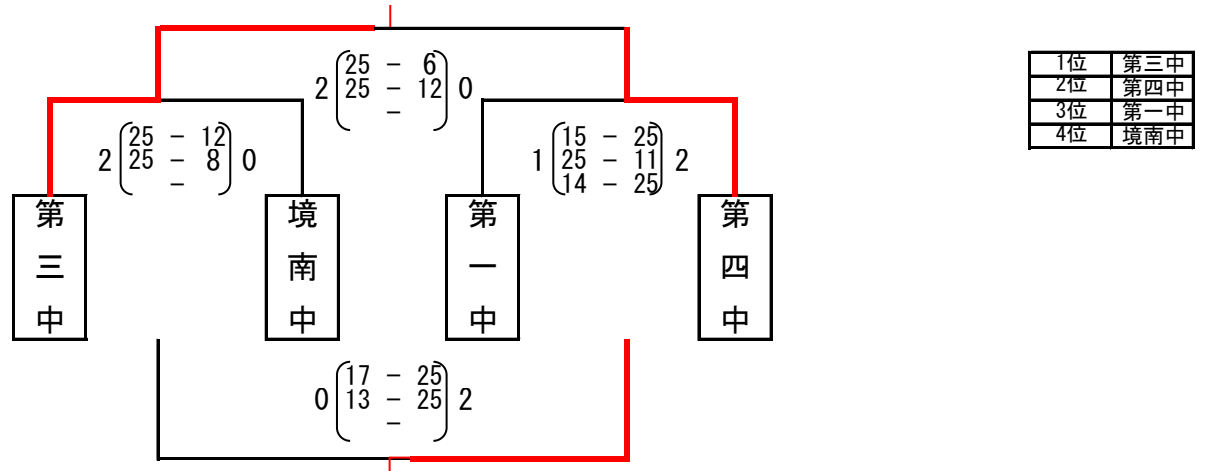
令和4年度 伊勢崎市佐波郡中学校新人大会バレーボール大会 女子予選

9月23日(金) 伊勢崎あずま体育館(A・Dグループ)

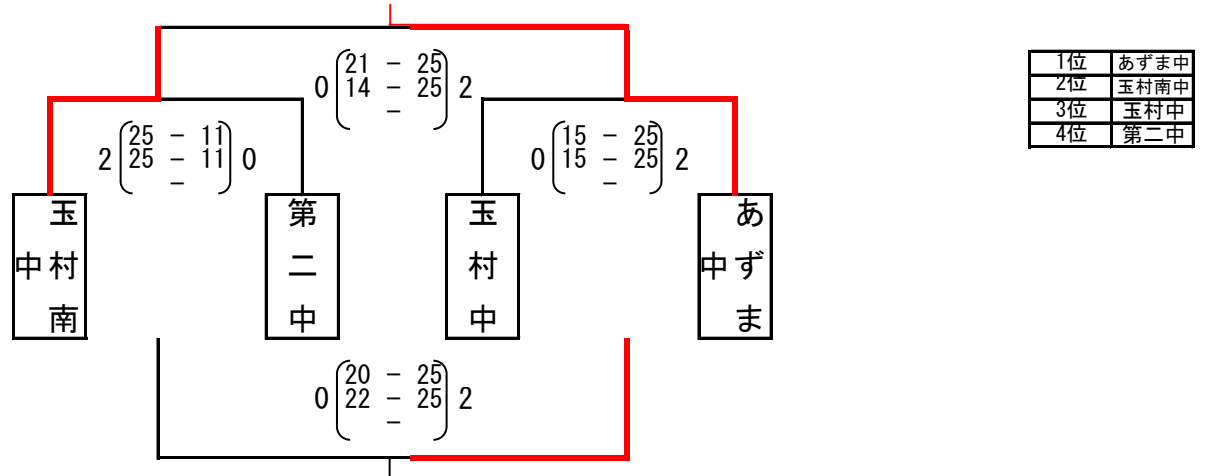
玉村町立南中学校体育館(Bグループ)

伊勢崎市立境西中学校体育館(Cグループ)

Aグループ



Bグループ



Cグループ (境北中・境西中・赤堀中)

	境北中	境西中	赤堀中	勝数	負数	勝セット	負セット	セット率	得点	失点	ポイント率	順位
境北中	-	○ 2 (25-14, 25-20) 0	○ 2 (25-17, 25-16) 0	2	0	4	0		100	67	1.493	1
境西中	● 0 (14-25, 20-25) 2	-	○ 2 (25-12, 25-17) 0	1	1	2	2	1.000	84	79	1.063	2
赤堀中	● 0 (17-25, 16-25) 2	● 0 (12-25, 17-25) 2	-	0	2	0	4	0.000	62	100	0.620	3

1位	境北中
2位	境西中
3位	赤堀中

Dグループ (殖蓮中・宮郷中・四ツ葉)

	殖蓮中	宮郷中	四ツ葉	勝数	負数	勝セット	負セット	セット率	得点	失点	ポイント率	順位
殖蓮中	-	○ 2 (25-18, 25-23) 0	○ 2 (17-25, 25-17, 25-23) 1	2	0	4	1	4.000	117	106	1.104	1
宮郷中	● 0 (18-25, 23-25) 2	-	● 0 (18-25, 19-25) 2	0	2	0	4	0.000	78	100	0.780	3
四ツ葉	● 1 (25-17, 17-25, 23-25) 2	○ 2 (25-18, 25-19) 0	-	1	1	3	2	1.500	115	104	1.106	2

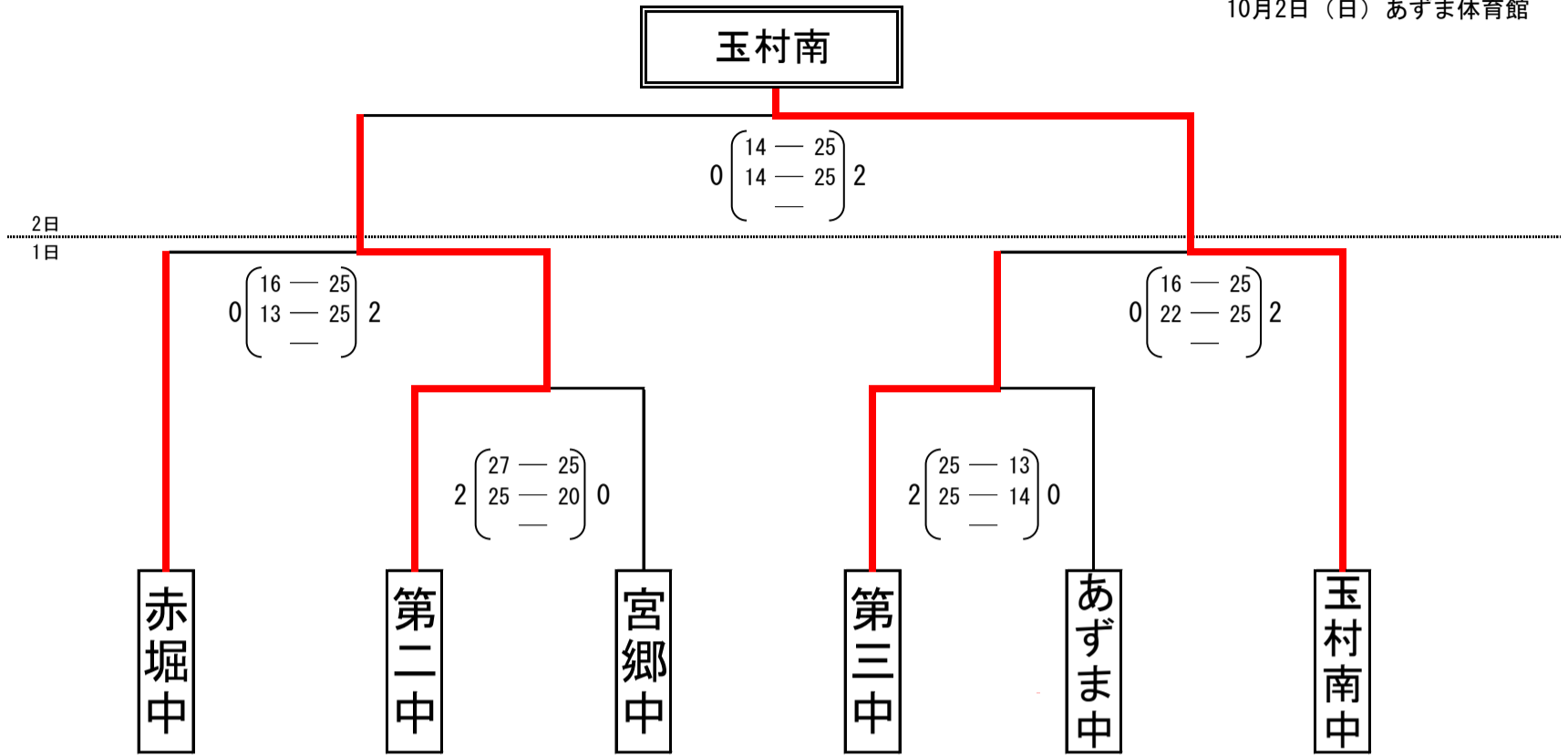
1位	殖蓮中
2位	四ツ葉
3位	宮郷中

令和4年度 伊勢崎市佐波郡中学校新人大会バレーボール大会

決勝

男子

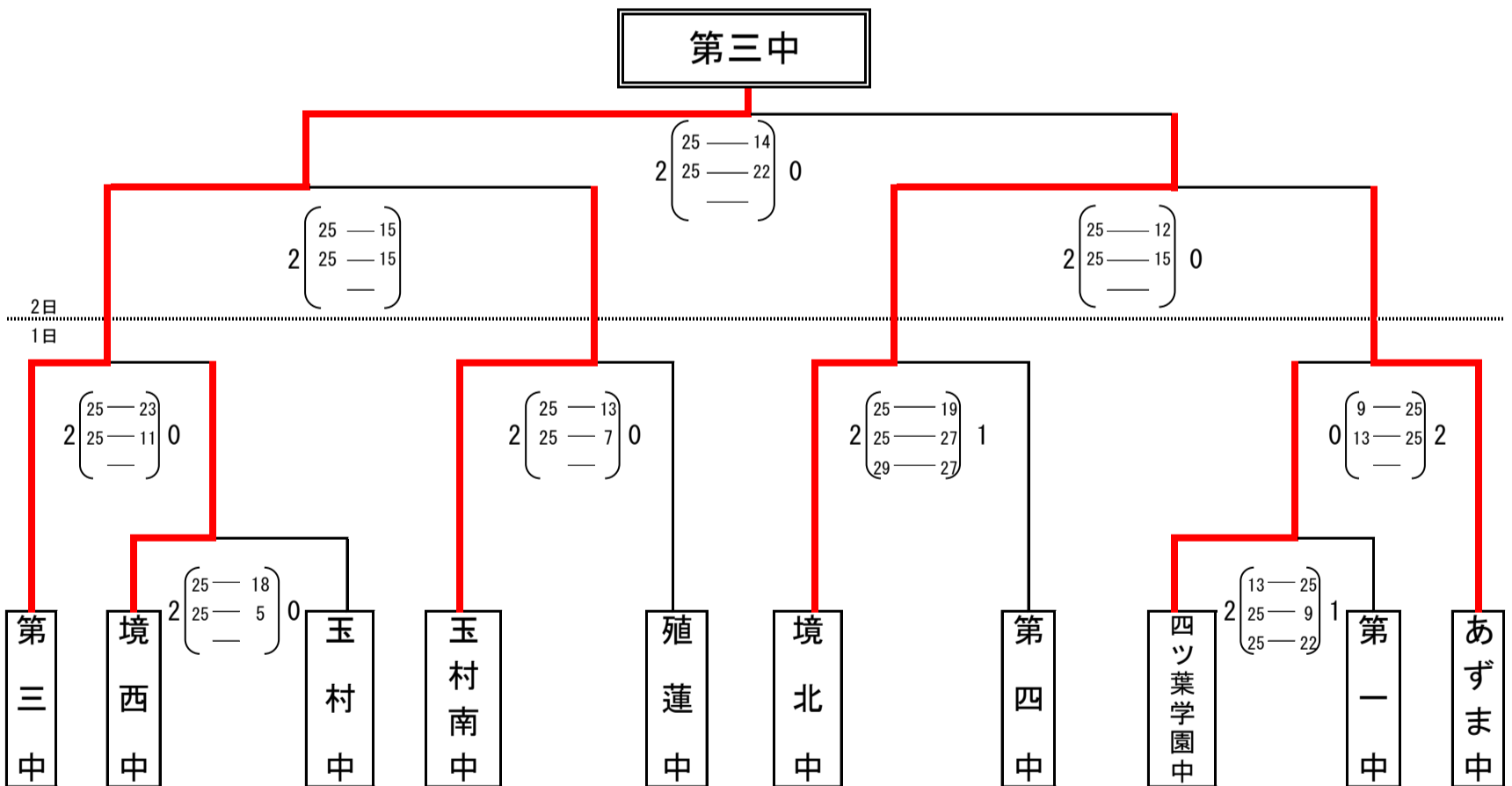
10月1日(土) 赤堀体育館
10月2日(日) あずま体育館



1位	玉村町立南中学校	県大会出場
2位	伊勢崎市立第二中学校	県大会出場
3位	伊勢崎市立第三中学校 伊勢崎市立赤堀中学校	県大会出場

女子

10月1日(土)・2日(日) あずま体育館



女子結果

1位	伊勢崎市立第三中学校	県大会出場
2位	伊勢崎市立境北中学校	県大会出場
3位	玉村町立南中学校 伊勢崎市立あずま中学校	