

令和5年度 伊勢崎市佐波郡中学校総合体育大会バレーボール大会 男子予選

7月8日(土) 赤堀体育館

Aグループ (玉村南中・第四中・赤堀中)

	玉村南中	第四中	赤堀中	勝数	負数	勝セット	負セット	セット率	得点	失点	ポイント率	順位
玉村南中		○ 2 $\left(\begin{smallmatrix} 25 & - & 15 \\ 25 & - & 17 \end{smallmatrix} \right)$ 0	○ 2 $\left(\begin{smallmatrix} 25 & - & 10 \\ 25 & - & 11 \end{smallmatrix} \right)$ 0	2	0	4	0		100	53	1.887	1
第四中	● 0 $\left(\begin{smallmatrix} 15 & - & 25 \\ 17 & - & 25 \end{smallmatrix} \right)$ 2		○ 2 $\left(\begin{smallmatrix} 19 & - & 25 \\ 25 & - & 19 \\ 26 & - & 24 \end{smallmatrix} \right)$ 1	1	1	2	3	0.667	102	118	0.864	2
赤堀中	● 0 $\left(\begin{smallmatrix} 10 & - & 25 \\ 11 & - & 25 \end{smallmatrix} \right)$ 2	● 1 $\left(\begin{smallmatrix} 25 & - & 19 \\ 19 & - & 25 \\ 24 & - & 26 \end{smallmatrix} \right)$ 2		0	2	1	4	0.250	89	120	0.742	3

1位	玉村南中
2位	第四中
3位	赤堀中

Bグループ (あずま中・殖蓮中・宮郷中)

	あずま中	殖蓮中	宮郷中	勝数	負数	勝セット	負セット	セット率	得点	失点	ポイント率	順位
あずま中		○ 2 $\left(\begin{smallmatrix} 25 & - & 19 \\ 25 & - & 17 \end{smallmatrix} \right)$ 0	● 0 $\left(\begin{smallmatrix} 16 & - & 25 \\ 19 & - & 25 \end{smallmatrix} \right)$ 2	1	1	2	2	1.000	85	86	0.988	2
殖蓮中	● 0 $\left(\begin{smallmatrix} 19 & - & 25 \\ 17 & - & 25 \end{smallmatrix} \right)$ 2		● 0 $\left(\begin{smallmatrix} 11 & - & 25 \\ 9 & - & 25 \end{smallmatrix} \right)$ 2	0	2	0	4	0.000	56	100	0.560	3
宮郷中	○ 2 $\left(\begin{smallmatrix} 25 & - & 16 \\ 25 & - & 19 \end{smallmatrix} \right)$ 0	○ 2 $\left(\begin{smallmatrix} 25 & - & 11 \\ 25 & - & 9 \end{smallmatrix} \right)$ 0		2	0	4	0		100	55	1.818	1

1位	宮郷中
2位	あずま中
3位	殖蓮中

Cグループ (第二中・第一中・第三中)

	第二中	第一中	第三中	勝数	負数	勝セット	負セット	セット率	得点	失点	ポイント率	順位
第二中		● 0 $\left(\begin{smallmatrix} 12 & - & 25 \\ 17 & - & 25 \end{smallmatrix} \right)$ 2	● 0 $\left(\begin{smallmatrix} 15 & - & 25 \\ 22 & - & 25 \end{smallmatrix} \right)$ 2	0	2	0	4	0.000	66	100	0.660	3
第一中	○ 2 $\left(\begin{smallmatrix} 25 & - & 12 \\ 25 & - & 17 \end{smallmatrix} \right)$ 0		● 0 $\left(\begin{smallmatrix} 14 & - & 25 \\ 14 & - & 25 \end{smallmatrix} \right)$ 2	1	1	2	2	1.000	78	79	0.987	2
第三中	○ 2 $\left(\begin{smallmatrix} 25 & - & 15 \\ 25 & - & 22 \end{smallmatrix} \right)$ 0	○ 2 $\left(\begin{smallmatrix} 25 & - & 14 \\ 25 & - & 14 \end{smallmatrix} \right)$ 0		2	0	4	0		100	65	1.538	1

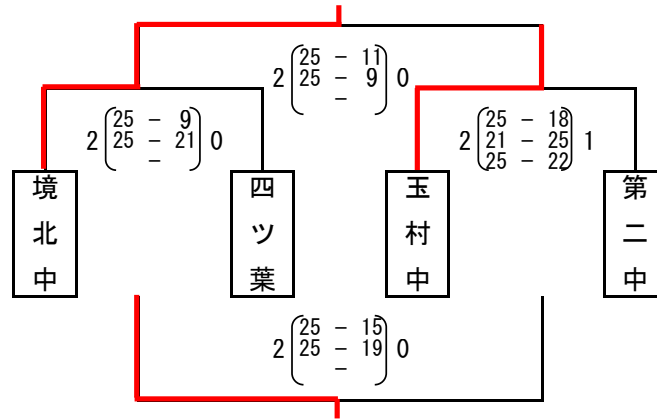
1位	第三中
2位	第一中
3位	第二中

令和5年度 伊勢崎市佐波郡中学校総合体育大会バレーボール大会 女子予選

7月8日(土) 伊勢崎あずま体育館(A・B・Dグループ)

玉村社会体育館(Cグループ)

Aグループ



1位	境北中
2位	玉村中
3位	四ツ葉
4位	第二中

Bグループ (あずま中・第四中・第一中)

	あずま中	第四中	第一中	勝数	負数	勝セット	負セット	セット率	得点	失点	ポイント率	順位
あずま中		$\circ 2 \begin{pmatrix} 25 & - & 16 \\ 25 & - & 17 \end{pmatrix} 0$	$\circ 2 \begin{pmatrix} 25 & - & 18 \\ 25 & - & 12 \end{pmatrix} 0$	2	0	4	0		100	63	1.587	1
第四中	$\bullet 0 \begin{pmatrix} 16 & - & 25 \\ 17 & - & 25 \end{pmatrix} 2$		$\circ 2 \begin{pmatrix} 25 & - & 19 \\ 28 & - & 26 \end{pmatrix} 0$	1	1	2	2	1.000	86	95	0.905	2
第一中	$\bullet 0 \begin{pmatrix} 18 & - & 25 \\ 12 & - & 25 \end{pmatrix} 2$	$\bullet 0 \begin{pmatrix} 19 & - & 25 \\ 26 & - & 28 \end{pmatrix} 2$		0	2	0	4	0.000	75	103	0.728	3

1位	あずま中
2位	第四中
3位	第一中

Cグループ (玉村南中・宮郷中・殖蓮中)

	玉村南中	宮郷中	殖蓮中	勝数	負数	勝セット	負セット	セット率	得点	失点	ポイント率	順位
玉村南中		$\circ 2 \begin{pmatrix} 25 & - & 10 \\ 25 & - & 14 \end{pmatrix} 0$	$\circ 2 \begin{pmatrix} 25 & - & 9 \\ 25 & - & 15 \end{pmatrix} 0$	2	0	4	0		100	48	2.083	1
宮郷中	$\bullet 0 \begin{pmatrix} 10 & - & 25 \\ 14 & - & 25 \end{pmatrix} 2$		$\bullet 1 \begin{pmatrix} 25 & - & 19 \\ 24 & - & 26 \\ 23 & - & 25 \end{pmatrix} 2$	0	2	1	4	0.250	96	120	0.800	3
殖蓮中	$\bullet 0 \begin{pmatrix} 9 & - & 25 \\ 15 & - & 25 \end{pmatrix} 2$	$\circ 2 \begin{pmatrix} 19 & - & 25 \\ 26 & - & 24 \\ 25 & - & 23 \end{pmatrix} 1$		1	1	2	3	0.667	94	122	0.770	2

1位	玉村南中
2位	殖蓮中
3位	宮郷中

Dグループ (境西中・赤堀中・境南中)

	境西中	赤堀中	境南中	勝数	負数	勝セット	負セット	セット率	得点	失点	ポイント率	順位
境西中		$\circ 2 \begin{pmatrix} 25 & - & 14 \\ 25 & - & 21 \end{pmatrix} 0$	$\circ 2 \begin{pmatrix} 25 & - & 21 \\ 25 & - & 23 \end{pmatrix} 0$	2	0	4	0		100	79	1.266	1
赤堀中	$\bullet 0 \begin{pmatrix} 14 & - & 25 \\ 21 & - & 25 \end{pmatrix} 2$		$\bullet 1 \begin{pmatrix} 25 & - & 19 \\ 24 & - & 26 \\ 21 & - & 25 \end{pmatrix} 2$	0	2	1	4	0.250	105	120	0.875	3
境南中	$\bullet 0 \begin{pmatrix} 21 & - & 25 \\ 23 & - & 25 \end{pmatrix} 2$	$\circ 2 \begin{pmatrix} 19 & - & 25 \\ 26 & - & 24 \\ 25 & - & 21 \end{pmatrix} 1$		1	1	2	3	0.667	114	120	0.950	2

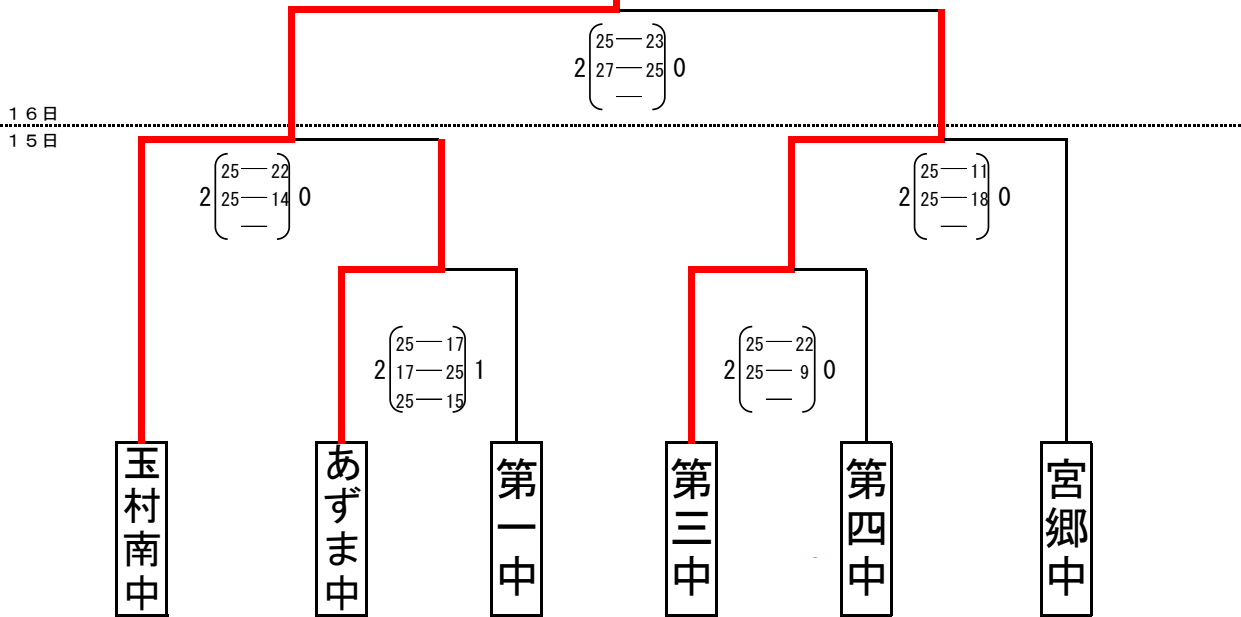
1位	境西中
2位	境南中
3位	赤堀中

令和5年度 伊勢崎市佐波郡中学校総合体育大会バレーボール大会 決勝

男子

7月15日(土) 16日(日) 赤堀体育館

玉村南中



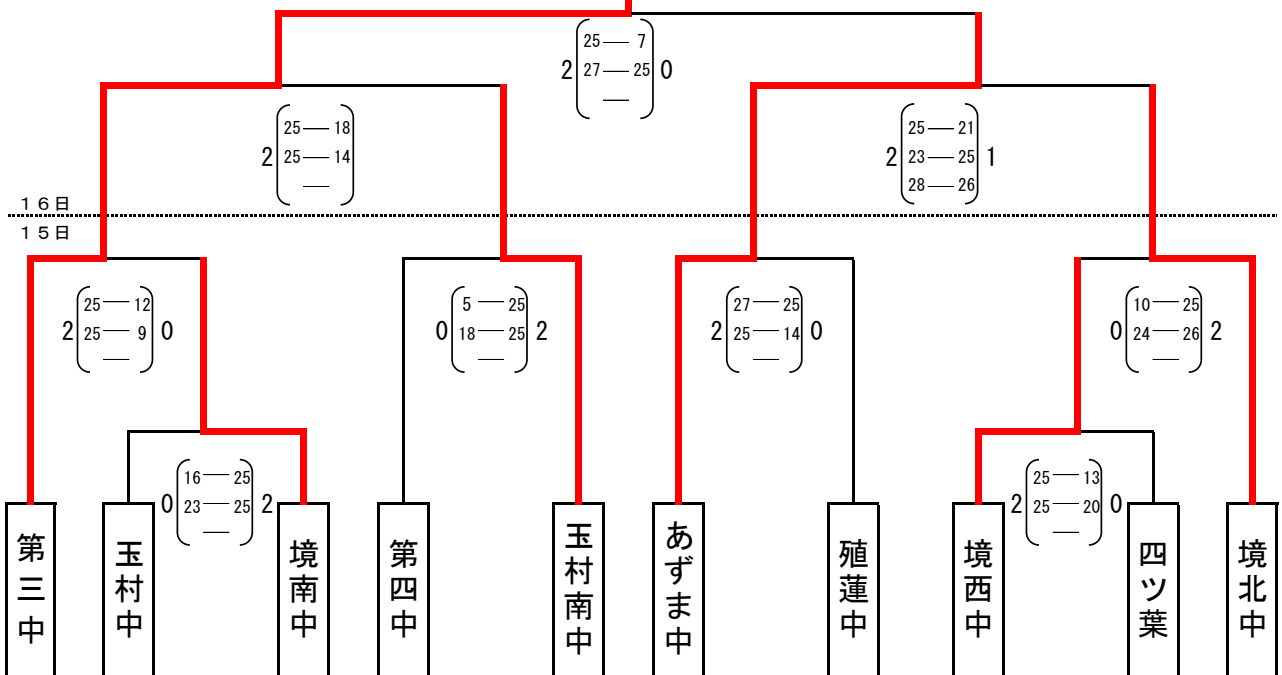
男子結果

1位	玉村南中	県大会出場
2位	第三中	県大会出場
3位	あずま中	県大会出場
	宮郷中	

女子

7月8日(土) 玉村社会体育館
7月8日(土) 15日(土) 16日(日) あずま体育館

第三中



女子結果

1位	第三中	県大会出場
2位	あずま中	県大会出場
3位	玉村南中	県大会出場
	境北中	

男子第三代表決定戦

あずま中

2 (25—20
25—18) 0

あずま中

宮郷中