

平成30年度 伊勢崎市佐波郡中学春季大会バレーボール大会 男子予選

4月28日(土) 伊勢崎赤堀体育館
(決勝トーナメント1回戦も28日に実施)

Aグループ (四中・一中・宮郷中)

	四中	一中	宮郷中	勝数	負数	勝セット	負セット	セット率	得点	失点	ポイント率	順位
四中		()	()									
一中	()		()									
宮郷中	()	()										

1位	
2位	
3位	

Bグループ (二中・赤堀中・玉村南中)

	二中	赤堀中	玉村南中	勝数	負数	勝セット	負セット	セット率	得点	失点	ポイント率	順位
二中		()	()									
赤堀中	()		()									
玉村南中	()	()										

1位	
2位	
3位	

Cグループ (殖蓮中・三中・あずま中)

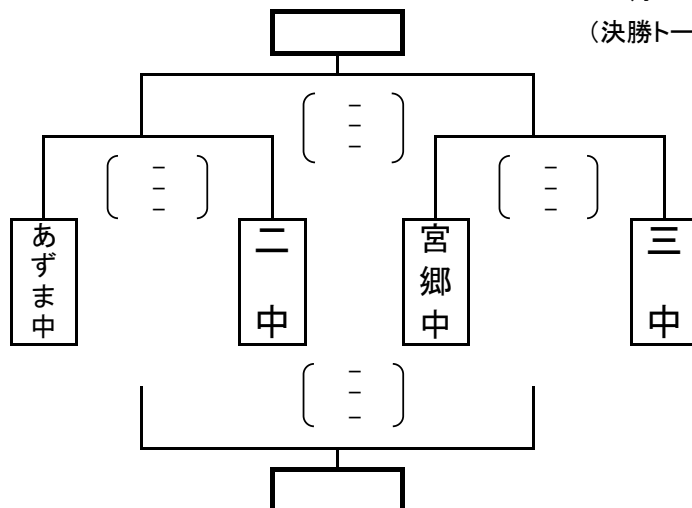
	殖蓮中	三中	あずま中	勝数	負数	勝セット	負セット	セット率	得点	失点	ポイント率	順位
殖蓮中		()	()									
三中	()		()									
あずま中	()	()										

1位	
2位	
3位	

平成30年度 伊勢崎市佐波郡中学校春季大会バレーボール大会 女子予選

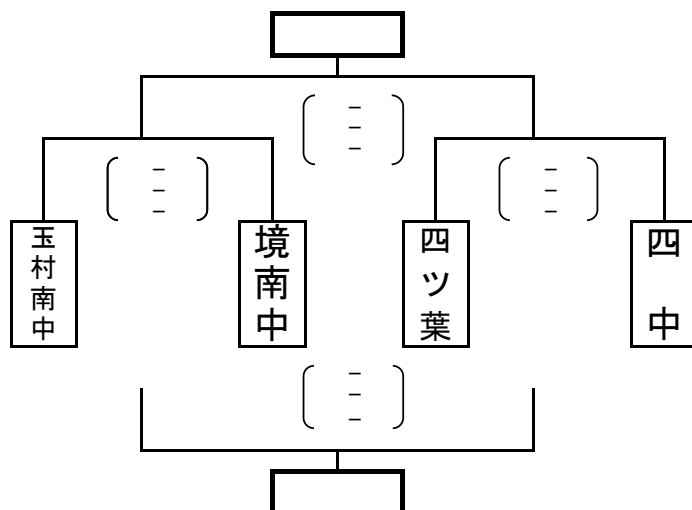
4月28日(土) 伊勢崎あずま体育館
(決勝トーナメント1回戦も28日に実施)

Aグループ



1位	
2位	
3位	
4位	

Bグループ



1位	
2位	
3位	
4位	

Cグループ (境北中・赤堀中・一中)

	境北中	赤堀中	一中	勝数	負数	勝セット	負セット	セット率	得点	失点	ポイント率	順位
境北中		()	()									
赤堀中	()		()									
一中	()	()										

1位	
2位	
3位	

Dグループ (殖蓮中・玉村中・境西中)

	殖蓮中	玉村中	境西中	勝数	負数	勝セット	負セット	セット率	得点	失点	ポイント率	順位
殖蓮中		()	()									
玉村中	()		()									
境西中	()	()										

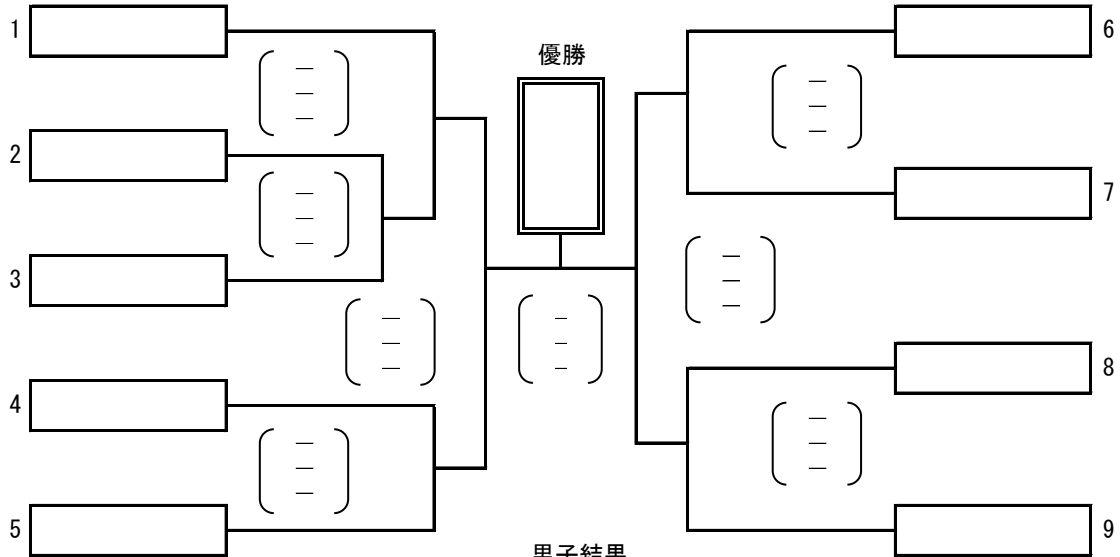
1位	
2位	
3位	

平成30年度 伊勢崎市佐波郡中学校春季大会バレーボール大会 組合せ

男子

4月29日(日) 伊勢崎赤堀体育館

(決勝トーナメント1回戦は28日に実施)



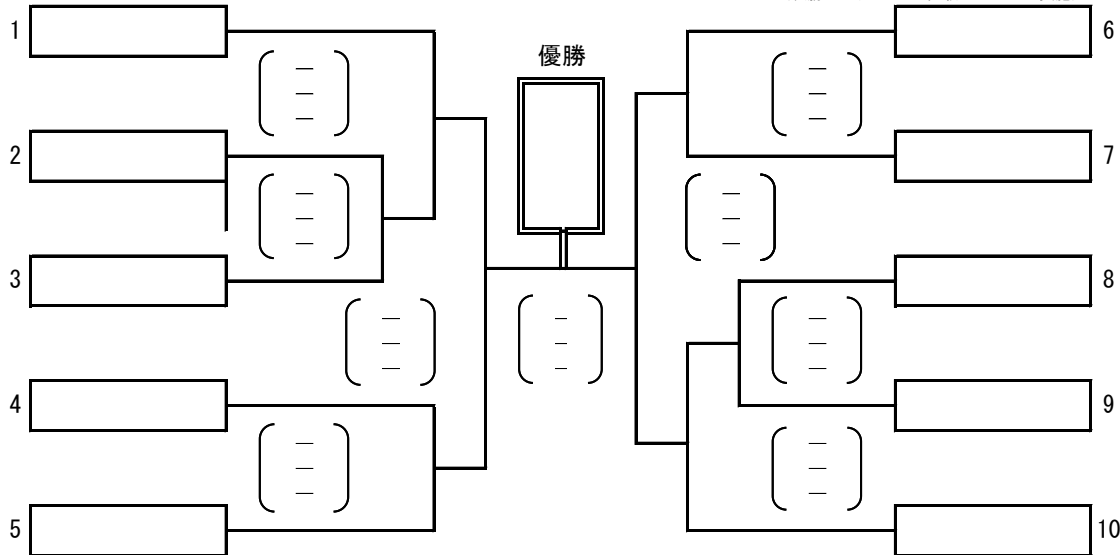
男子結果

1位		県大会出場
2位		県大会出場
3位		県大会出場
5位		県大会出場

女子

4月29日(日) 伊勢崎あずま体育館

(決勝トーナメント1回戦は28日に実施)



1位		県大会出場
2位		県大会出場
3位		県大会出場