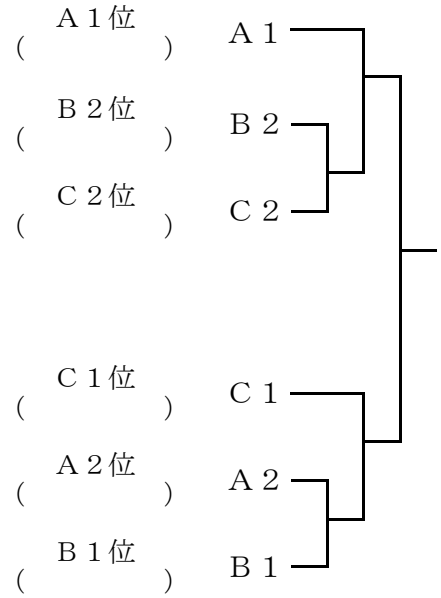


<男子団体戦 組合せ>

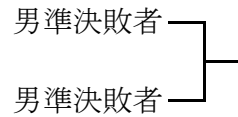
ブロック	学校名	1	2	3	勝敗	順位
A	1 宮郷					
	2 伊勢崎一					
	3 境南					

ブロック	学校名	1	2	3	4	5	勝敗	順位
B	1 玉村							
	2 伊勢崎四							
	3 あずま							
	4 伊勢崎三							

ブロック	学校名	1	2	3	勝敗	順位
C	1 赤堀					
	2 玉村南					
	3 殖蓮					



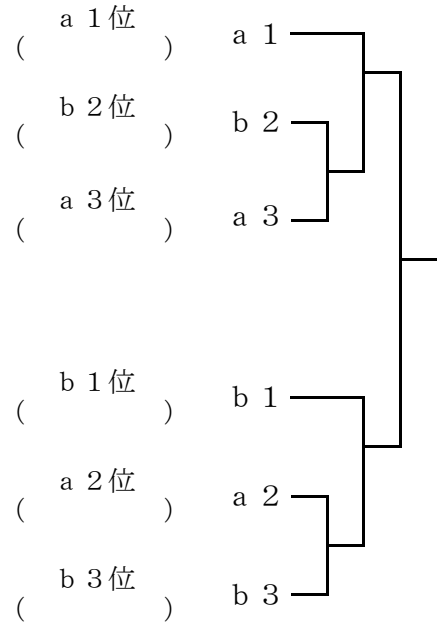
県総体出場決定戦



<女子団体戦 組合せ>

ブロック	学校名	1	2	3	勝敗	順位
a	1 宮郷					
	2 赤堀					
	3 境南					

ブロック	学校名	1	2	3	4	5	勝敗	順位
b	1 伊勢崎一							
	2 玉村							
	3 玉村南							
	4 あずま							



県大会出場決定戦

