

令和元年度 伊勢崎市佐波郡中体連新人剣道大会

於：玉村町社会体育館

団体 女子  
 << 予選リーグ >>  
 < 第2試合場 >

二中	境南中	赤堀中	宮郷中
----	-----	-----	-----

	二中	境南中	赤堀中	宮郷中	勝ち数	勝者数	総本数	順位
二中	—	—	—	—				位
境南中	—	—	—	—				位
赤堀中	—	—	—	—				位
宮郷中	—	—	—	—				位

< 試合順 >

- |   |          |   |           |
|---|----------|---|-----------|
| ① | 二中 × 境南中 | ② | 赤堀中 × 宮郷中 |
| ③ | 二中 × 赤堀中 | ④ | 境南中 × 宮郷中 |
| ⑤ | 二中 × 宮郷中 | ⑥ | 境南中 × 赤堀中 |

< 第4試合場 >

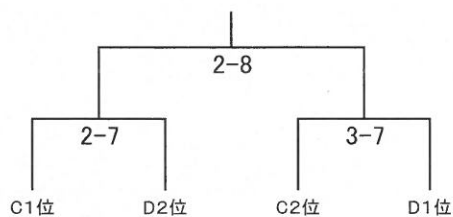
四中	あずま中	三中	四ツ葉中
----	------	----	------

	四中	あずま中	三中	四ツ葉中	勝ち数	勝者数	総本数	順位
四中	—	—	—	—				位
あずま中	—	—	—	—				位
三中	—	—	—	—				位
四ツ葉中	—	—	—	—				位

< 試合順 >

- |   |           |   |             |
|---|-----------|---|-------------|
| ① | 四中 × あずま中 | ② | 三中 × 四ツ葉中   |
| ③ | 四中 × 三中   | ④ | あずま中 × 四ツ葉中 |
| ⑤ | 四中 × 四ツ葉中 | ⑥ | あずま中 × 三中   |

<< 決勝トーナメント >>



令和元年度伊勢崎市佐波郡中体連新人剣道大会

令和元年9月22日

団体 男子  
 << 予選リーグ >>  
 < 第1試合場 >

四中	境南中	あずま中	二中
----	-----	------	----

	四中	境南中	あずま中	二中	勝ち数	勝者数	総本数	順位
四中	—	—	—	—				位
境南中	—	—	—	—				位
あずま中	—	—	—	—				位
二中	—	—	—	—				位

< 試合順 >

- |   |           |   |            |
|---|-----------|---|------------|
| ① | 四中 × 境南中  | ② | あずま中 × 二中  |
| ③ | 四中 × あずま中 | ④ | 境南中 × 二中   |
| ⑤ | 四中 × 二中   | ⑥ | 境南中 × あずま中 |

< 第3試合場 >

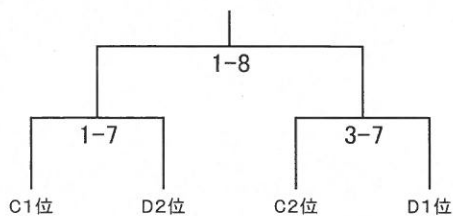
三中	殖蓮中	四ツ葉中	赤堀中
----	-----	------	-----

	三中	殖蓮中	四ツ葉中	赤堀中	勝ち数	勝者数	総本数	順位
三中	—	—	—	—				位
殖蓮中	—	—	—	—				位
四ツ葉中	—	—	—	—				位
赤堀中	—	—	—	—				位

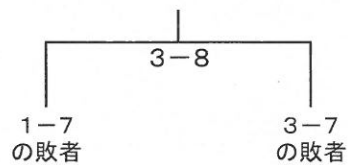
< 試合順 >

- |   |           |   |            |
|---|-----------|---|------------|
| ① | 三中 × 殖蓮中  | ② | 四ツ葉中 × 赤堀中 |
| ③ | 三中 × 四ツ葉中 | ④ | 殖蓮中 × 赤堀中  |
| ⑤ | 三中 × 赤堀中  | ⑥ | 殖蓮中 × 四ツ葉中 |

<< 決勝トーナメント >>

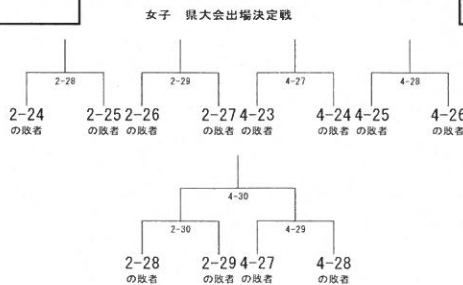


<< 県大会出場決定戦 >>



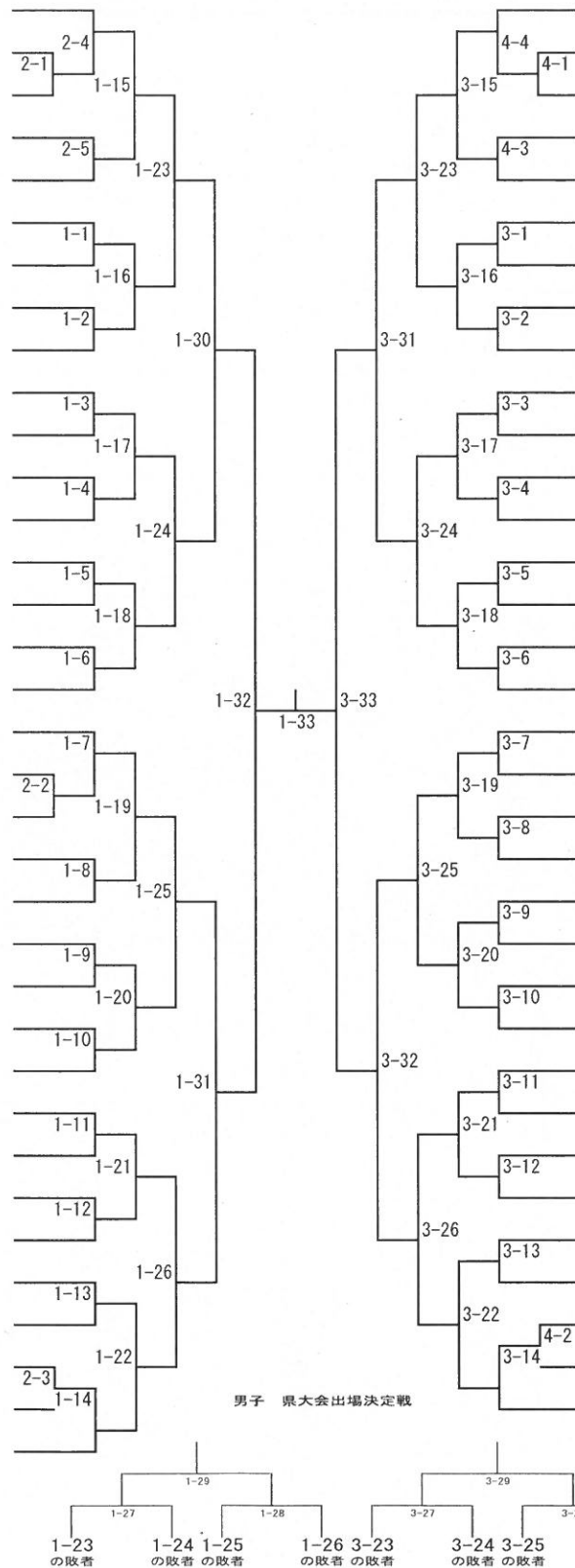
剣道女子個人

1 森田 羽音 (宮郷中)		瀧砂 希美 (あずま中) 27
2 中島 瑠香 (あずま中)		竹田 優 (宮郷中) 28
3 石川 あい (二中)		高田 梨花 (四ツ葉) 29
4 青山 真子 (四ツ葉)		永見 賀梨 (二中) 30
5 長澤 明莉 (赤堀中)		細野 碧海 (赤堀中) 31
6 高橋 采良 (殖蓮中)		小林 愛流 (殖蓮中) 32
7 齋藤 一葉 (三中)		内木 有紗 (宮郷中) 33
8 大塚 妃奈 (三中)		半田 凜 (赤堀中) 34
9 山崎 響己 (宮郷中)		棄権 35
10 遠藤 希聖 アンジュラ (境南中)		丹治 陽香 (四中) 36
11 高村 なおみ (四中)		市毛 愛美 (宮郷中) 37
12 山川 紗花 (宮郷中)		植木 日菜 (あずま中) 38
13 金井 遥香 (赤堀中)		丸橋 花砂 (三中) 39
14 川原 綺奈乃 (玉村南中)		今井 里愛 (二中) 40
15 磯村 陽菜 (玉村中)		金子 みさき (宮郷中) 41
16 菅生 ゆりの (赤堀中)		田部井 蓮 (境南中) 42
17 松浦 珠奈 (宮郷中)		品田 未来 (玉村中) 43
18 佐藤 結遥 (二中)		佐藤 朱華 (宮郷中) 44
19 竹村 有萌 (あずま中)		原澤ひなた (三中) 45
20 今堀 友結 (四中)		正田 結唯 (赤堀中) 46
21 新井 麻央 (三中)		茂木 莉瑠葉 (宮郷中) 47
22 齋藤 優唯子 (宮郷中)		中島 悠花 (四中) 48
23 村松 靖野 (赤堀中)		細井 ひなた (宮郷中) 49
24 大槻 愛 (宮郷中)		只木 遥 (四ツ葉) 50
25 本多 葉 (四ツ葉)		内山 愛琉 (あずま中) 51
26 大駒 素華 (境南中)		野崎 美羽 (三中) 52



剣道男子個人

- 1 境野 利哉 (境南中)
- 2 宮地 正男 (四中)
- 3 赤堀 学典 (三中)
- 4 熊谷 侑哉 (四ツ葉)
- 5 阿部 泰清 (赤堀中)
- 6 齋藤 北斗 (二中)
- 7 小林 祥吾 (赤堀中)
- 8 北村 純 (あずま中)
- 9 平田 湊 (殖蓮中)
- 10 神岡 空良 (三中)
- 11 出石 尚義 (四ツ葉)
- 12 小林 汰地 (赤堀中)
- 13 エビ アズケ (二中)
- 14 宮下 莉央 (殖蓮中)
- 15 高橋 悠太 (四ツ葉)
- 16 大地 柊之介 (玉村中)
- 17 石井 叶時 (境南中)
- 18 鶴田 夏稀 (二中)
- 19 新井 湧生 (宮郷中)
- 20 新井 隆希 (赤堀中)
- 21 栗原 一颯 (境南中)
- 22 小林 千大 (赤堀中)
- 23 島袋 ケンゾウ (二中)
- 24 加藤 蒼里 (四ツ葉)
- 25 江原 巧馬 (四ツ葉)
- 26 松本 一輝 (三中)
- 27 坂下 瑛翼 (四ツ葉)
- 28 清水 大暉 (三中)
- 29 塩原 琉世 (四ツ葉)
- 30 龍島 正夫 (四中)
- 31 高橋 叶朱 (殖蓮中)
- 32 吉羽 響生 (二中)
- 33 飯塚 蒼 (赤堀中)
- 34 大塚 優樹 (境南中)
- 35 小暮 純生 (あずま中)



- 平野 凌真 (四ツ葉) 36
- 小野寺 音和 (二中) 37
- 新井 真悟 (殖蓮中) 38
- 関口 優大 (境南中) 39
- 横山 正太 (あずま中) 40
- 須藤 勝映 (四ツ葉) 41
- 蓮見 恭平 (赤堀中) 42
- 小林 淳朗 (宮郷中) 43
- 大平 清翔 (三中) 44
- 宮澤 侑士 (赤堀中) 45
- 黒島 拓真 (二中) 46
- 柳田 蒼太 (赤堀中) 47
- 朝山 涼介 (あずま中) 48
- 根岸 真 (四ツ葉) 49
- 栗原 智弘 (殖蓮中) 50
- 石川 雄大 (境南中) 51
- 劔持 航輝 (三中) 52
- 原 巧磨 (玉村中) 53
- 大和 大葵 (二中) 54
- 小澤 空知 (四ツ葉) 55
- 大平 清夏 (三中) 56
- 横戸 衆 (四ツ葉) 57
- 曾我 颯斗 (殖蓮中) 58
- 佐々木颯大 (境南中) 59
- 正田 琉惟 (赤堀中) 60
- 新井 理貴 (赤堀中) 61
- 釜田 佳東 (四ツ葉) 62
- 宿野部 塁 (四中) 63
- 濱砂 慶伍 (あずま中) 64
- 原 悠護 (二中) 65
- 松本 橙季 (境南中) 66
- 周 射羽 (二中) 67
- 中田 穂暉 (境南中) 68
- 阿佐見 天紳 (赤堀中) 69

男子 県大会出場決定戦

