

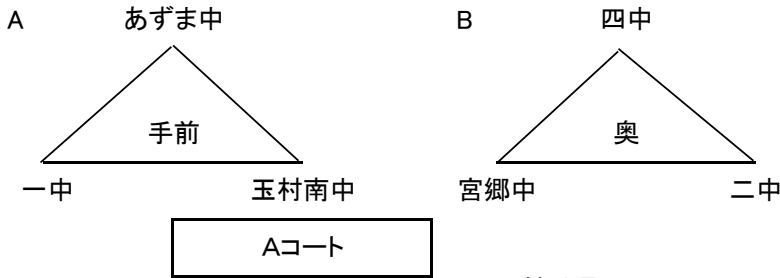
令和3年度 伊勢崎市佐波郡中学校総合体育大会バレーボール大会 男子組合せ

日時: 令和3年7月10日(土)・17日(土)・18日(日)

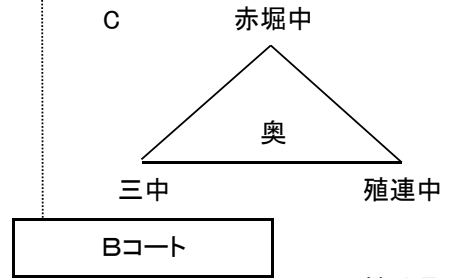
会場: 伊勢崎市赤堀体育館

1日目

午前



午後

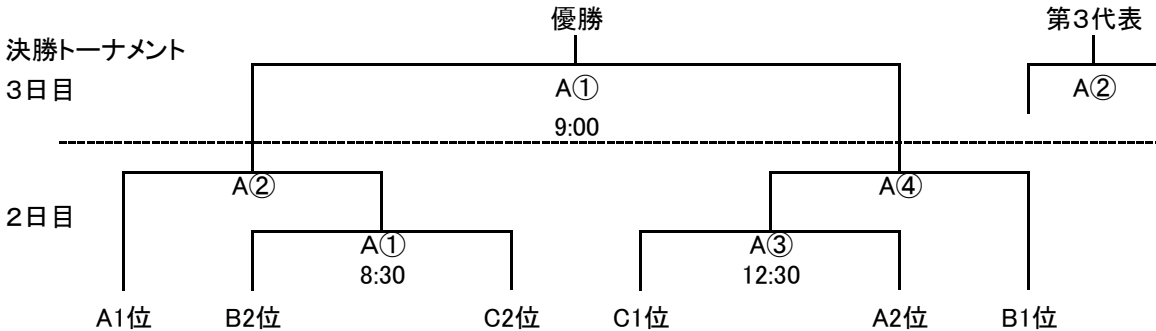


1日目

		補助員				補助員			
①	あずま中	VS	一中	玉村南中	8:30	四中	VS	宮郷中	二中
②	一中	VS	玉村南中	あずま中		宮郷中	VS	二中	四中
③	あずま中	VS	玉村南中	一中		四中	VS	二中	宮郷中
④	赤堀中	VS	三中	殖連中	13:00				
⑤	三中	VS	殖連中	赤堀中					
⑥	赤堀中	VS	殖連中	三中					

17:00終了予定

・1日目 第1試合、第4試合の開始時刻を設定し、その後は試合終了後15分で次の試合を行う。試合間は、会場内の換気に努める。



・2日目 第一試合、第三試合と3日目 決勝の開始時刻を設定し、その後は、試合終了後15分で次の試合を行う。試合間は、会場内の消毒・換気に努める。

<確認・連絡事項>

顧問集合時刻	: 1日目7:00	2日目7:00	3日目7:30
開場時刻	: 1日目AM7:30、PM12:00	2日目AM7:30、PM11:30	3日目8:00

1日目午前:(設営)7:00【顧問打合せ】7:30 (スパイク)7:50 (サーブ)8:10 (プロコール)8:19 (試合開始)8:30

1日目午後:(スパイク)12:20 (サーブ)12:35 (プロコール)12:49 (試合開始)13:00

2日目午前:(設営)7:00【顧問打合せ】7:30 (スパイク)7:50 (サーブ)8:10 (プロコール)8:19 (試合開始)8:30

2日目午後:(スパイク)11:50 (サーブ)12:10 (プロコール)12:19 (試合開始)12:30

3日目午前:【顧問打合せ】8:00 (スパイク)8:20 (サーブ)8:50 (プロコール)8:49 (試合開始)9:00

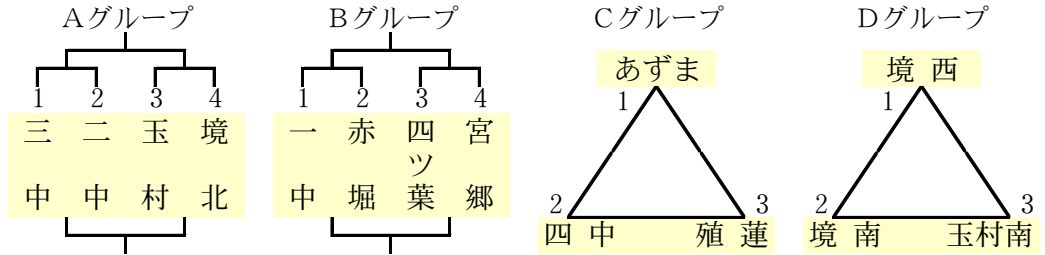
- ・第3代表決定戦を行うが、両校に3位の賞状を授与する。
- ・ベンチ入り以外の生徒及び、保護者・チーム関係者の応援はギャラリーで行うようにする。
- ・保護者の人数の制限は、3年生一人につき一人までとする。(本部席後方からの応援はしないように、各チームで確認をする。)
- ◎選手には「学校同行者体調記録表」に、保護者には、健康状態申告書の提出を求める。(発熱やチェック項目に該当する場合は、入場を認めない。)
- ・試合会場は、本部から見て奥にあるコート。手前のコートは練習場所とする。(ただし、1日目午前は試合会場)
- ◎試合や係員などが全て終了したら、速やかに会場から出るようにする。

令和3年度 伊勢崎市佐波郡中学校総合体育大会 女子バレーボール大会

日時：令和3年7月10日(土) 開始式 8:00 試合開始 8:30
 17日(土) 開始式 8:00 試合開始 8:30
 18日(日) 試合開始 8:30

会場：伊勢崎市あずま体育館・第一中学校・境西中学校 開場 7:30

【予選リーグ】
10(土)



日程(試合順)

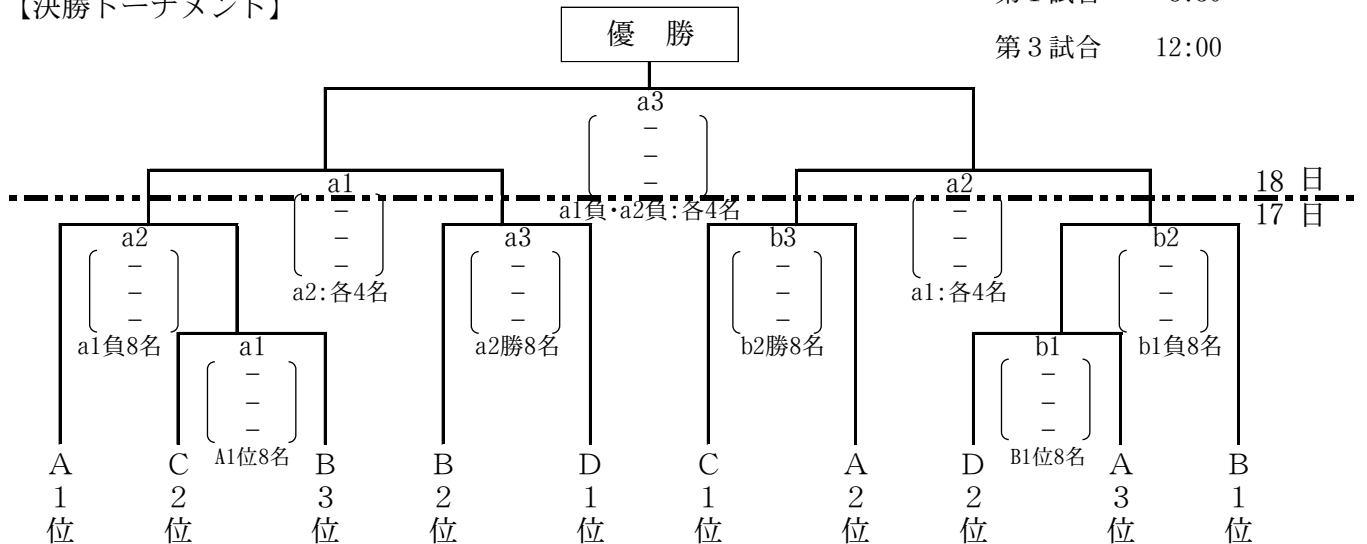
順	【あずま体育館会場】		【第一中学校 会場】		【あずま体育館会場】		【境西中学校 会場】	
	aコート	審判・係	bコート	審判・係	cコート	審判・係	dコート	審判・係
1	A 1-A 2 三 中 — 二 中 〔 ー ー ー ー 〕	A3・A4 玉 村 境 北	B 1-B 2 一 中 — 赤 堀 〔 ー ー ー ー 〕	B3・B4 四 ツ 葉 宮 郷	C 1-C 2 あ ず ま — 四 中 〔 ー ー ー ー 〕	C3 殖 蓮	D 1-D 2 境 西 — 境 南 〔 ー ー ー ー 〕	D3 玉 村 南
2	A 3-A 4 玉 村 — 境 北 〔 ー ー ー ー 〕	A1・A2 三 中 二 中	B 3-B 4 四 ツ 葉 — 宮 郷 〔 ー ー ー ー 〕	B1・B2 一 中 赤 堀	C 2-C 3 四 中 — 殖 蓮 〔 ー ー ー ー 〕	C1 あ ず ま	D 2-D 3 境 南 — 玉 村 南 〔 ー ー ー ー 〕	D1 境 西
3	A1A2勝-A3A4勝 〔 ー ー ー ー 〕	A1A2負 A3A4負	B1B2勝-B3B4勝 〔 ー ー ー ー 〕	B1B2負 B3B4負	C 1-C 3 あ ず ま — 殖 蓮 〔 ー ー ー ー 〕	C2 四 中	D 1-D 3 境 西 — 玉 村 南 〔 ー ー ー ー 〕	D2 境 南
4	A1A2負-A3A4負 〔 ー ー ー ー 〕	A1A2勝 A3A4勝	B1B2負-B3B4負 〔 ー ー ー ー 〕	B1B2勝 B3B4勝				

【7/17(土) 試合設定時間】

第1試合 8:30

第3試合 12:00

【決勝トーナメント】



伊勢崎市佐波郡中学校総合体育大会バレーボール大会

男子予選

7月10日(土) 伊勢崎赤堀体育館

Aグループ (あずま中・玉村南中・一中)

	あずま中	玉村南中	一中	勝数	負数	勝セット	負セット	セット率	得点	失点	ポイント率	順位
あずま中		()	()									
玉村南中	()		()									
一中	()	()										

1位	
2位	
3位	

Bグループ (四中・二中・宮郷中)

	四中	二中	宮郷中	勝数	負数	勝セット	負セット	セット率	得点	失点	ポイント率	順位
四中		()	()									
二中	()		()									
宮郷中	()	()										

1位	
2位	
3位	

Cグループ (赤堀中・殖蓮中・三中)

	赤堀中	殖蓮中	三中	勝数	負数	勝セット	負セット	セット率	得点	失点	ポイント率	順位
赤堀中		()	()									
殖蓮中	()		()									
三中	()	()										

1位	
2位	
3位	

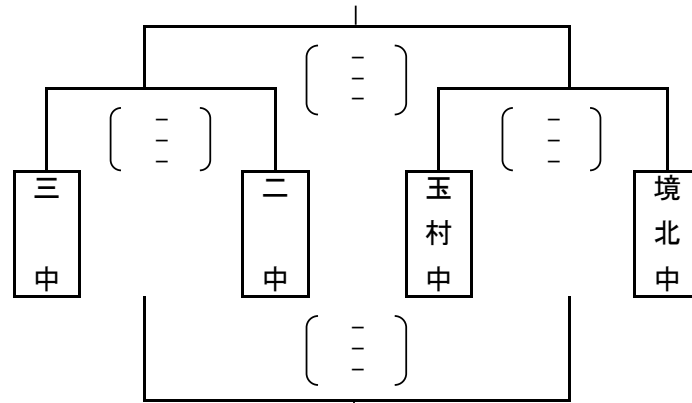
令和3年度 伊勢崎市佐波郡中学校総合体育大会バレーボール大会 女子予選

7月10日(土) 伊勢崎あずま体育館(A・Cグループ)

伊勢崎市立第一中学校体育館(Bグループ)

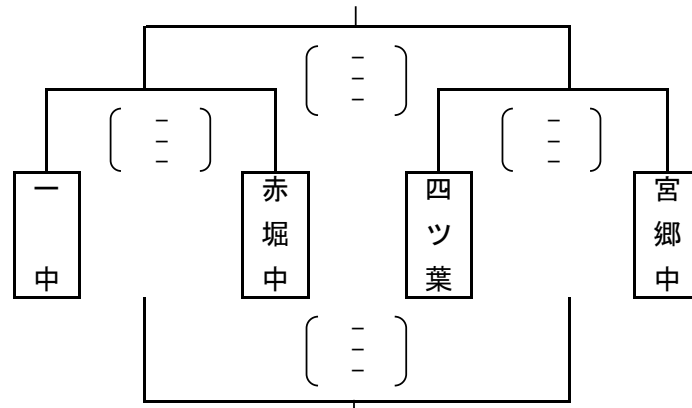
伊勢崎市立境西中学校体育館(Dグループ)

Aグループ



1位	
2位	
3位	
4位	

Bグループ



1位	
2位	
3位	
4位	

Cグループ (あずま中・四中・殖蓮中)

	あずま中	四 中	殖蓮中	勝 数	負 数	勝 セ ット	負 セ ット	セ ット 率	得 点	失 点	ポ イ ント 率	順 位
あずま中		()	()									
四 中	()		()									
殖 蓮 中	()	()										

1位	
2位	
3位	

Dグループ (境西中・境南中・玉村南中)

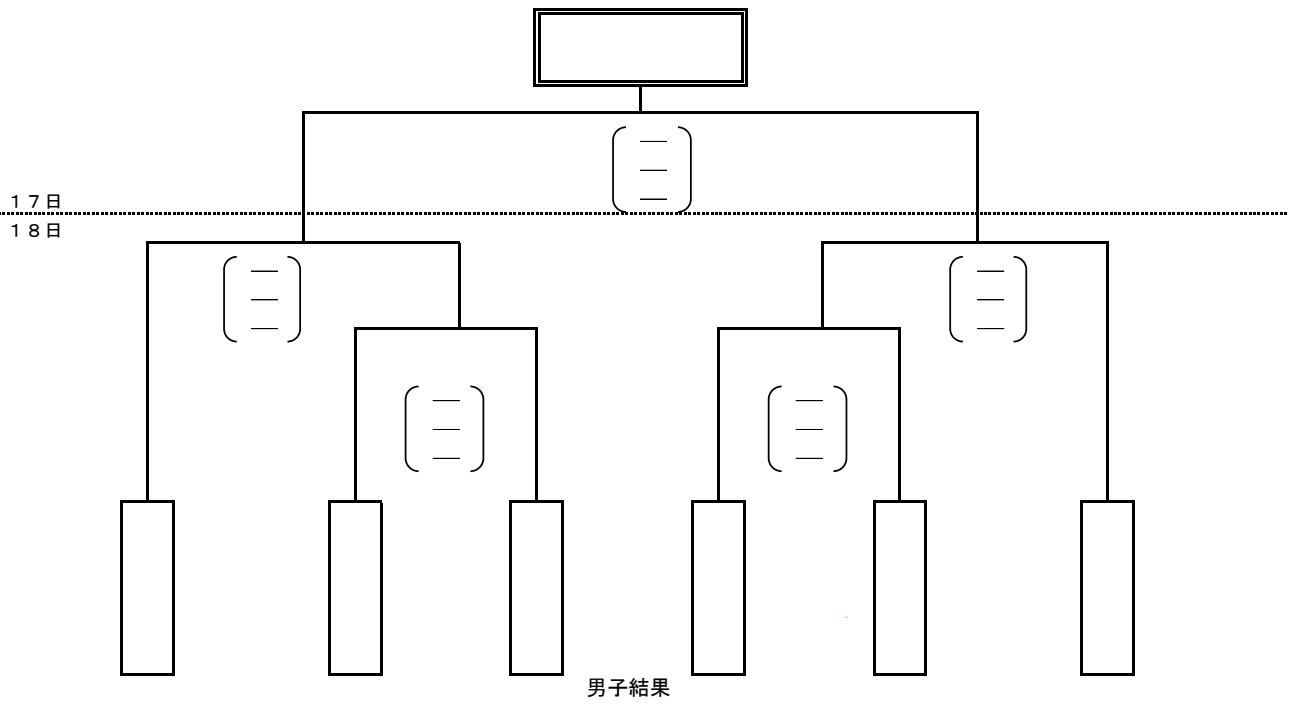
	境西中	境南中	玉村南中	勝 数	負 数	勝 セ ット	負 セ ット	セ ット 率	得 点	失 点	ポ イ ント 率	順 位
境 西 中		()	()									
境 南 中	()		()									
玉 村 南 中	()	()										

1位	
2位	
3位	

令和3年度 伊勢崎市佐波郡中学校総合体育大会バレーボール大会 決勝

男子

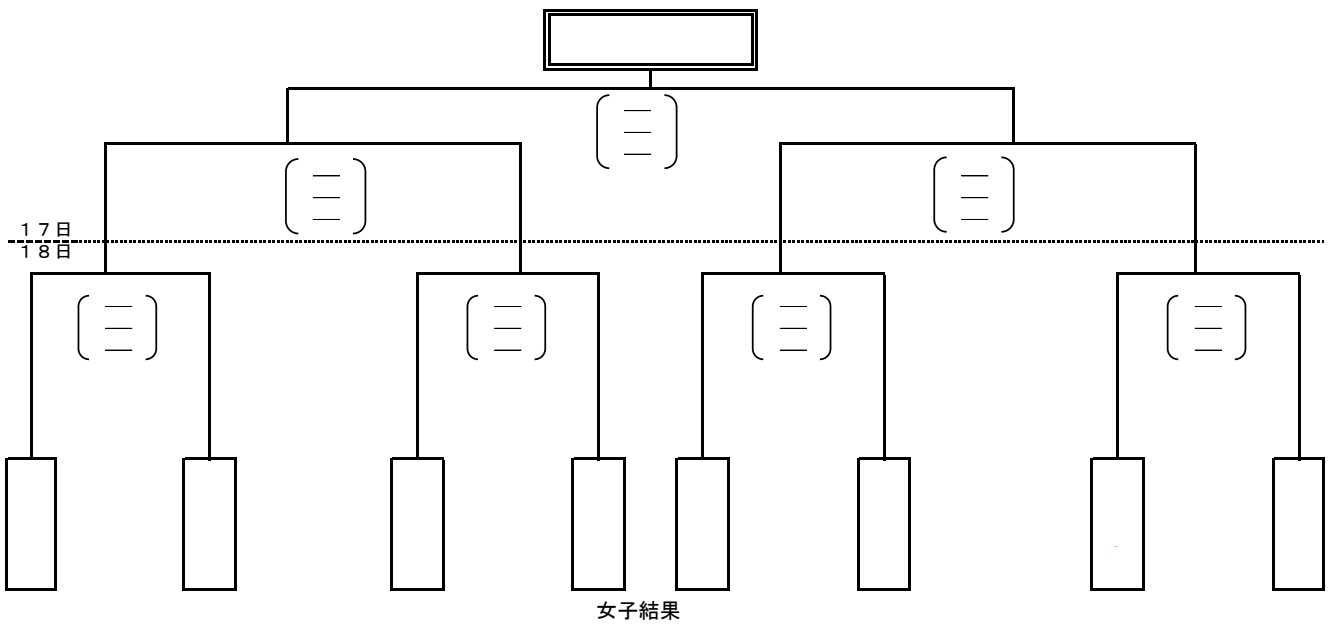
7月17日(土)・18日(日) 伊勢崎赤堀体育館



1位		県大会出場
2位		県大会出場
3位		県大会出場

女子

7月17日(土)・18日(日) 伊勢崎あずま体育館



1位		県大会出場
2位		
3位		