

令和3年度 伊勢崎市佐波郡中学校総合体育大会剣道大会

令和3年7月17日

団体 女子
 ≪ 予選リーグ ≫
 < 第1試合場 >

殖蓮中	宮郷中	四ツ葉中	あずま中
-----	-----	------	------

	殖蓮中	宮郷中	四ツ葉中	あずま中	勝ち数	勝者数	総本数	順位
殖蓮中	—	—	—	—				位
宮郷中	—	—	—	—				位
四ツ葉中	—	—	—	—				位
あずま中	—	—	—	—				位

< 試合順 >

- | | |
|--------------|---------------|
| ① 殖蓮中 × 宮郷中 | ② 四ツ葉中 × あずま中 |
| ③ 殖蓮中 × 四ツ葉中 | ④ 宮郷中 × あずま中 |
| ⑤ 殖蓮中 × あずま中 | ⑥ 宮郷中 × 四ツ葉中 |

< 第2試合場 >

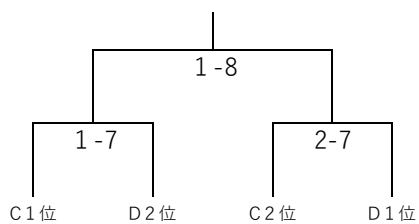
四中	境南中	赤堀中	三中
----	-----	-----	----

	四中	境南中	赤堀中	三中	勝ち数	勝者数	総本数	順位
四中	—	—	—	—				位
境南中	—	—	—	—				位
赤堀中	—	—	—	—				位
三中	—	—	—	—				位

< 試合順 >

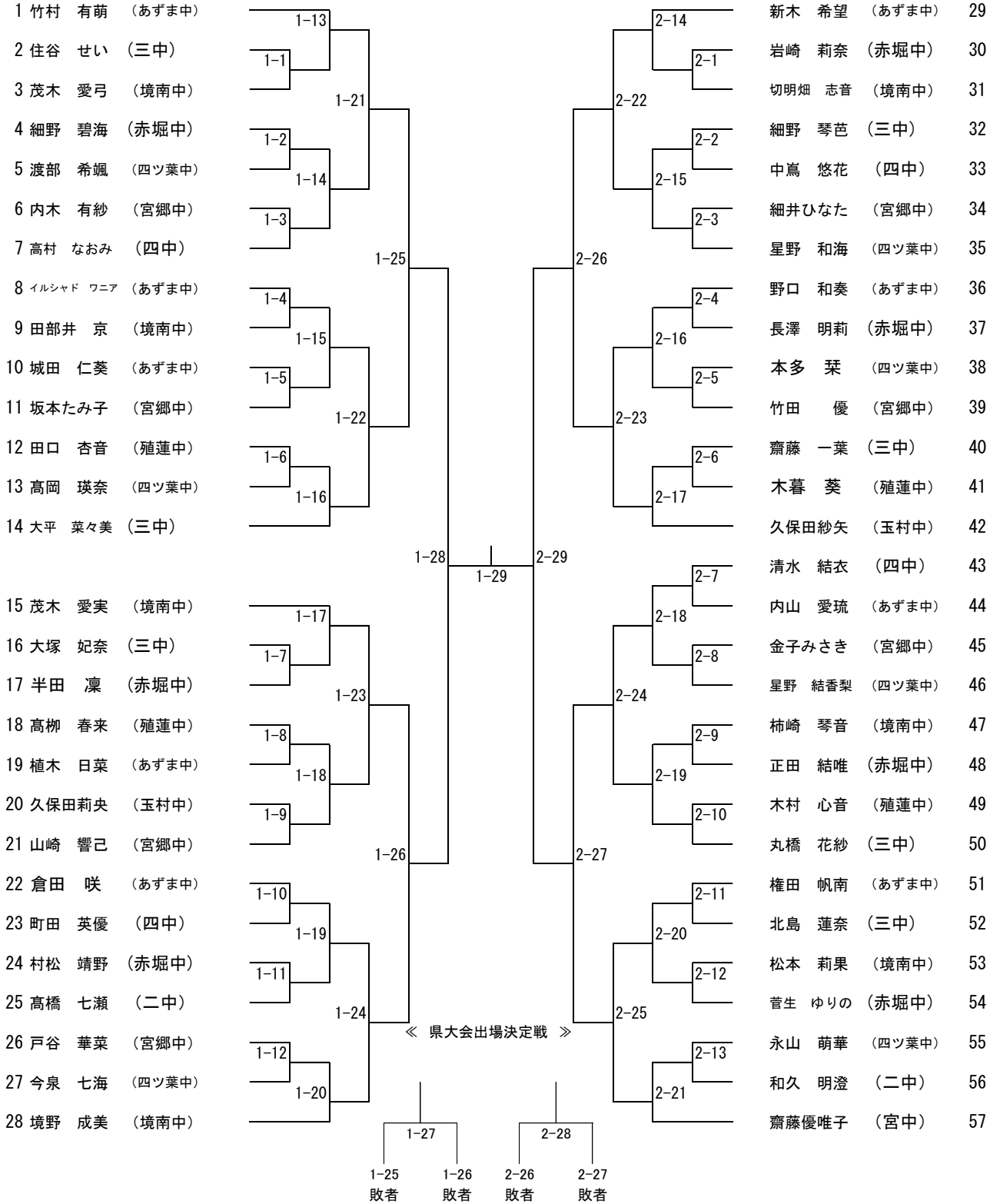
- | | |
|------------|-------------|
| ① 四中 × 境南中 | ② 赤堀中 × 三中 |
| ③ 四中 × 赤堀中 | ④ 境南中 × 三中 |
| ⑤ 四中 × 三中 | ⑥ 境南中 × 赤堀中 |

≪ 決勝トーナメント ≫



令和3年度伊勢崎佐波中学校総合体育大会剣道大会
 令和3年7月17日
 境体育館

女子個人



令和3年度伊勢崎市佐波郡中学校総合体育大会剣道大会

令和3年7月18日

団体 男子

《 予 選 リ ー グ 》

＜ 第 1 試 合 場 ＞

Aブロック

あずま中	境南中	
------	-----	--

	あずま中	境南中		勝数	順位
あずま中	—	—			
境南中	—	—			
	—	—			

Bブロック

四ツ葉中	玉村中	四中
------	-----	----

	四ツ葉中	玉村中	四中	勝数	順位
四ツ葉中	—	—			
玉村中	—	—			
四中	—	—			

＜ 試合順 ＞

- ② あずま中 × 境南中
×

- ① 四ツ葉中 × 玉村中
③ 玉村中 × 四中
④ 四ツ葉中 × 四中

＜ 第 2 試 合 場 ＞

Cブロック

殖蓮中	宮郷中	赤堀中
-----	-----	-----

	殖蓮中	宮郷中	赤堀中	勝数	順位
殖蓮中	—	—			
宮郷中	—	—			
赤堀中	—	—			

Dブロック

二中	三中	
----	----	--

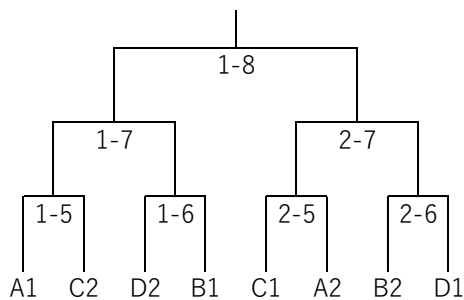
	二中	三中		勝数	順位
二中	—	—			
三中	—	—			
	—	—			

＜ 試合順 ＞

- ① 殖蓮中 × 宮郷中
③ 宮郷中 × 赤堀中
④ 殖蓮中 × 赤堀中

- ② 二中 × 三中
×

《 決勝トーナメント 》



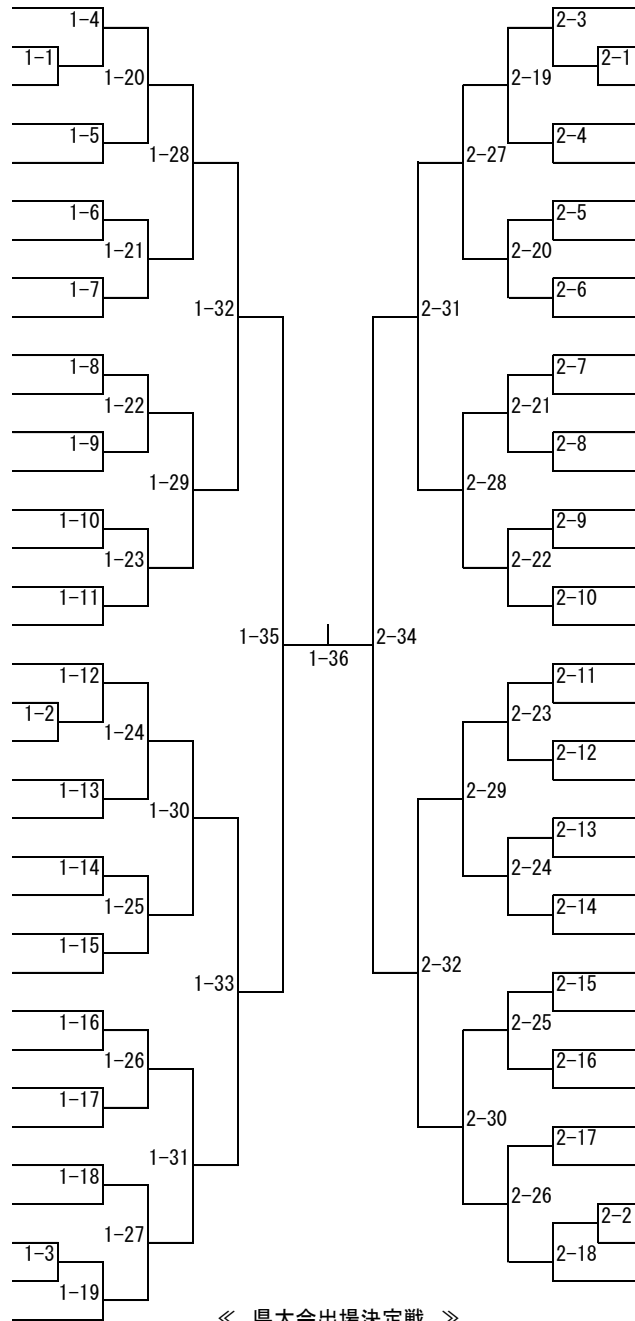
令和3年度伊勢崎佐波中学校総合体育大会剣道大会

令和3年7月18日

玉村中体育館

男子個人

- 1 瀨砂 慶伍 (あずま中)
- 2 竹垣 日向 (宮郷中)
- 3 柳田 蒼太 (赤堀中)
- 4 長濱 眞輔 (殖蓮中)
- 5 塩原 琉世 (四ツ葉中)
- 6 大地 柊之介 (玉村中)
- 7 谷ヶ崎 颯士 (二中)
- 8 ヌヴィ ユアン (境南中)
- 9 小鮒 風芽 (三中)
- 10 齋藤 北斗 (二中)
- 11 宮地 正男 (四中)
- 12 新井 健太 (殖蓮中)
- 13 大塚 優樹 (境南中)
- 14 越須賀 煌明 (あずま中)
- 15 前原 慎之介 (玉村中)
- 16 宮澤 侑士 (赤堀中)
- 17 大平 清翔 (三中)
- 18 小林 千大 (赤堀中)
- 19 永井 旺芽 (あずま中)
- 20 湯浅 雄介 (四ツ葉中)
- 21 阿久澤 旺介 (四中)
- 22 小林 淳朗 (宮郷中)
- 23 今堀 良祐 (境南中)
- 24 正田 琉惟 (赤堀中)
- 25 森村 元哉 (殖蓮中)
- 26 剣持 航輝 (三中)
- 27 小迫 爽太郎 (境南中)
- 28 槌谷 羽琉 (赤堀中)
- 29 坂下 惺俐 (宮郷中)
- 30 市川 貴司 (玉村中)
- 31 江原 巧馬 (四ツ葉中)
- 32 原 悠護 (二中)
- 33 篠宮 嘉門 (三中)
- 34 武井 快斗 (殖蓮中)
- 35 朝山 颯琉 (あずま中)



- 大平 清夏 (三中) 36
- 平田 湊 (殖蓮中) 37
- 出石 尚義 (四ツ葉中) 38
- 北村 淳 (あずま中) 39
- 小林 大河 (境南中) 40
- 原 巧磨 (玉村中) 41
- 周 射羽 (二中) 42
- 新井 隆稀 (赤堀中) 43
- 竹田 篤史 (宮郷中) 44
- 塩ノ谷 隼紀斗 (殖蓮中) 45
- 横戸 衆 (四ツ葉中) 46
- 赤堀 学奥 (三中) 47
- 小野寺音和 (二中) 48
- 横山 正太 (あずま中) 49
- 綿貫 柚希 (玉村中) 50
- 遠藤 世椰 (四中) 51
- 小林 祥吾 (赤堀中) 52
- 小暮 純生 (あずま中) 53
- 小林 陽向 (玉村中) 54
- 金子 和生 (三中) 55
- 新井 湧生 (宮郷中) 56
- 坂下 瑛翼 (四ツ葉中) 57
- 松本 橙季 (境南中) 58
- 下田 和輝 (二中) 59
- 新井 理貴 (赤堀中) 60
- 西口 陸仁 (玉村中) 61
- 高橋 叶朱 (殖蓮中) 62
- 山越 悠聖 (あずま中) 63
- 上井 大瑚 (四ツ葉中) 64
- 松本 奏都 (あずま中) 65
- 阿部 泰清 (赤堀中) 66
- 清水 蓮 (宮郷中) 67
- 泉井 凌崇 (境南中) 68
- 齊藤 由幸 (三中) 69

《 県大会出場決定戦 》

