

令和4年度 伊勢崎市佐波郡中学校春季大会バレーボール大会 男子予選

4月23日(土) 伊勢崎赤堀体育館

Aグループ (玉村南中・殖蓮中・第二中)

	玉村南中	殖蓮中	第二中	勝数	負数	勝セット	負セット	セット率	得点	失点	ポイント率	順位
玉村南中		()	()									
殖蓮中	()		()									
第二中	()	()										

1位	
2位	
3位	

Bグループ (宮郷中・第三中・第四中)

	宮郷中	第三中	第四中	勝数	負数	勝セット	負セット	セット率	得点	失点	ポイント率	順位
宮郷中		()	()									
第三中	()		()									
第四中	()	()										

1位	
2位	
3位	

Cグループ (第一中・赤堀中・あずま中)

	第一中	赤堀中	あずま中	勝数	負数	勝セット	負セット	セット率	得点	失点	ポイント率	順位
第一中		()	()									
赤堀中	()		()									
あずま中	()	()										

1位	
2位	
3位	

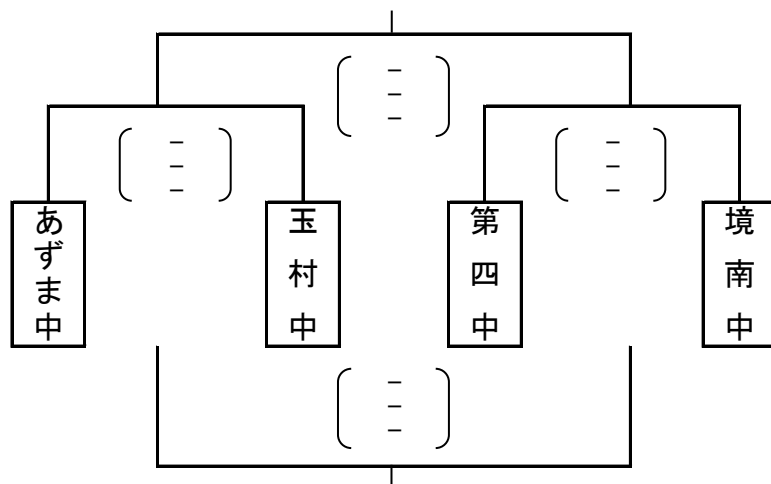
令和4年度 伊勢崎市佐波郡中学校春季大会バレーボール大会 女子予選

4月23日(土) 伊勢崎あずま体育館(A・Cグループ)

伊勢崎市立境北中学校体育館(Bグループ)

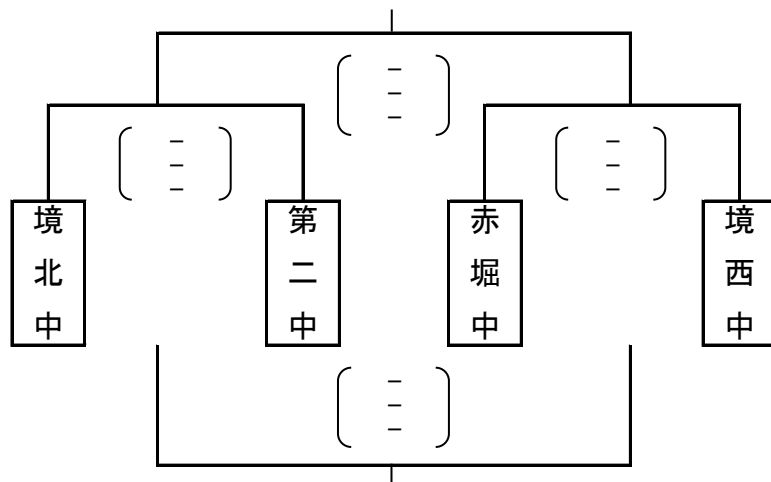
伊勢崎市立殖蓮中学校体育館(Dグループ)

Aグループ



1位	
2位	
3位	
4位	

Bグループ



1位	
2位	
3位	
4位	

Cグループ (第三中・宮郷中・第一中)

	第三中	宮郷中	第一中	勝数	負数	勝セット	負セット	セット率	得点	失点	ポイント率	順位
第三中		()	()									
宮郷中	()		()									
第一中	()	()										

1位	
2位	
3位	

Dグループ (殖蓮中・四ツ葉・玉村南中)

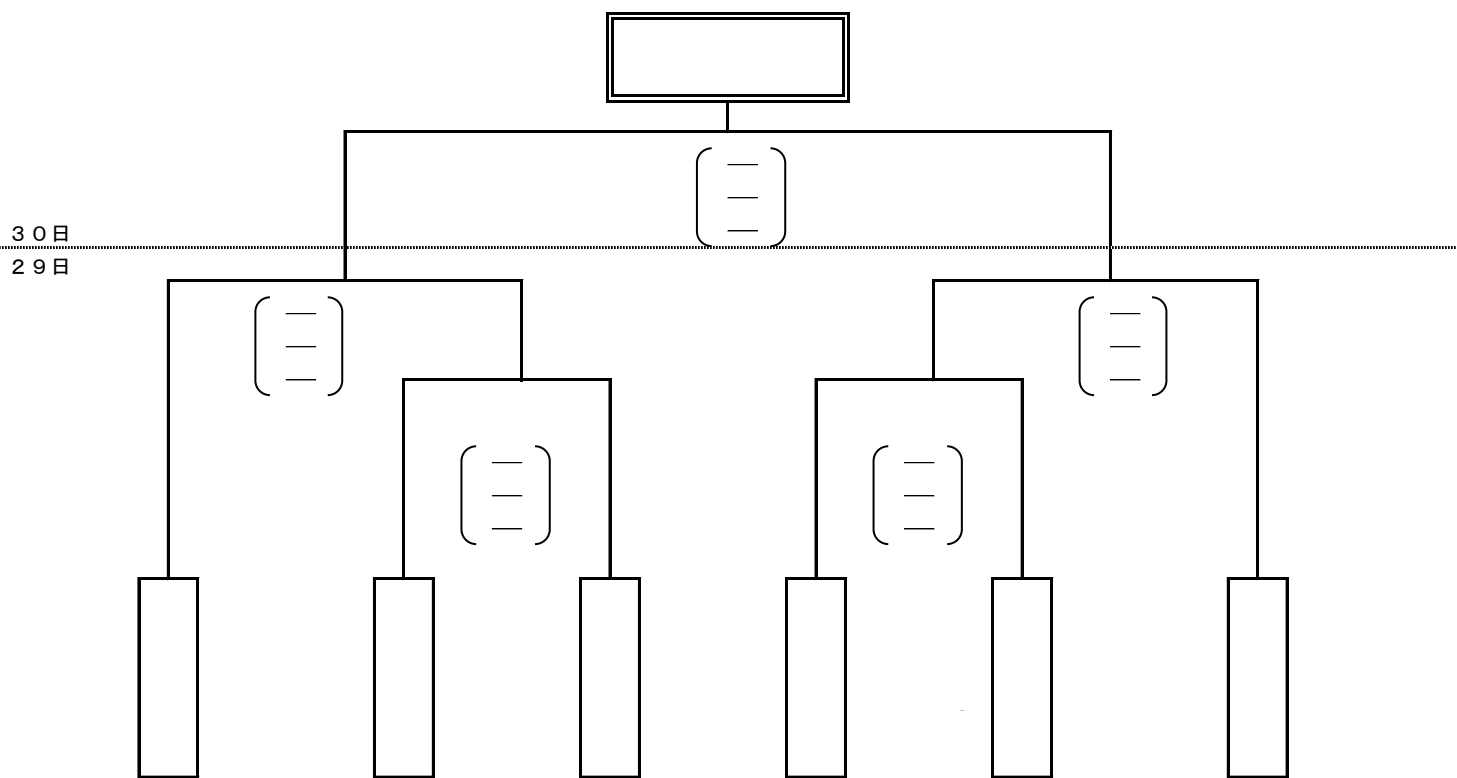
	殖蓮中	四ツ葉	玉村南中	勝数	負数	勝セット	負セット	セット率	得点	失点	ポイント率	順位
殖蓮中		()	()									
四ツ葉	()		()									
玉村南中	()	()										

1位	
2位	
3位	

令和4年度 伊勢崎市佐波郡中学校春季大会バレーボール大会 決勝

男子

4月29日（金）・30日（土）伊勢崎赤堀体育館

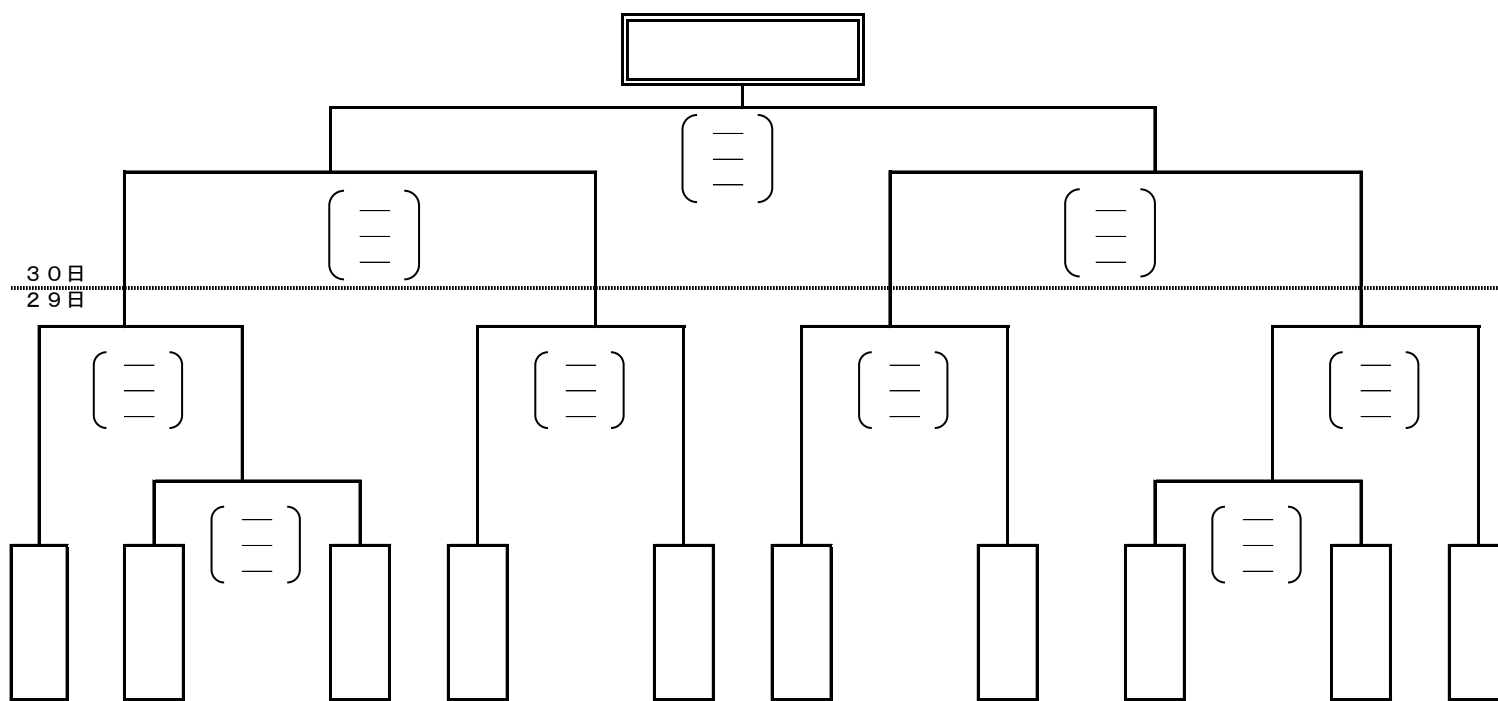


男子結果

1位		県大会出場
2位		県大会出場
3位		県大会出場

女子

4月29日（金）・30日（土）伊勢崎あずま体育館



女子結果

1位		県大会出場
2位		県大会出場
3位		県大会出場