

令和4年度 伊勢崎市佐波郡中学校総合体育大会バレーボール大会 男子予選

7月9日(土) 伊勢崎赤堀体育館

Aグループ (玉村南中・第一中・第三中)

	玉村南中	第一中	第三中	勝数	負数	勝セット	負セット	セット率	得点	失点	ポイント率	順位
玉村南中		()	()									
第一中	()		()									
第三中	()	()										

1位	
2位	
3位	

Bグループ (宮郷中・殖蓮中・第二中)

	宮郷中	殖蓮中	第二中	勝数	負数	勝セット	負セット	セット率	得点	失点	ポイント率	順位
宮郷中		()	()									
殖蓮中	()		()									
第二中	()	()										

1位	
2位	
3位	

Cグループ (赤堀中・あずま中・第四中)

	赤堀中	あずま中	第四中	勝数	負数	勝セット	負セット	セット率	得点	失点	ポイント率	順位
赤堀中		()	()									
あずま中	()		()									
第四中	()	()										

1位	
2位	
3位	

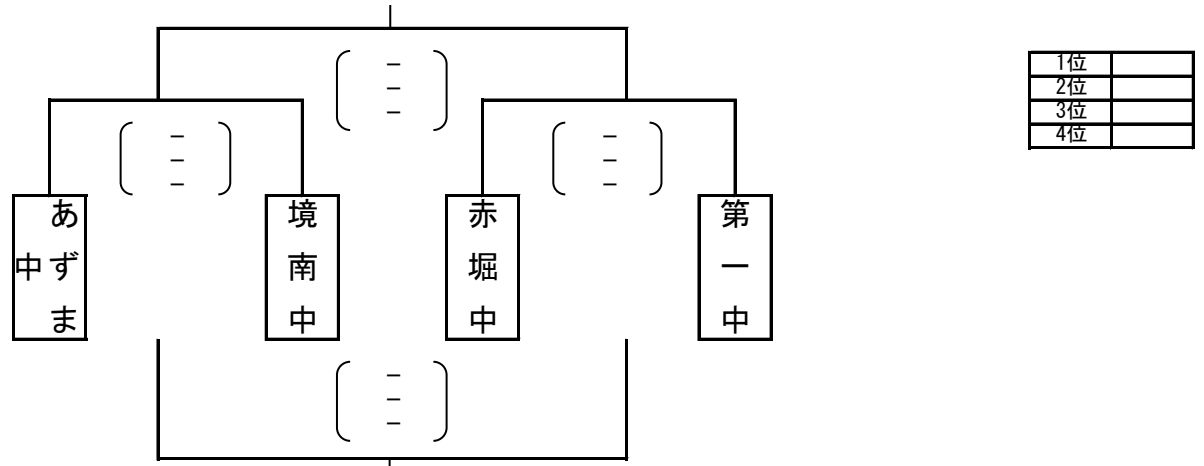
令和4年度 伊勢崎市佐波郡中学校総合体育大会バレーボール大会 女子予選

7月9日(土) 伊勢崎市立あすま中学校体育館(Aグループ)

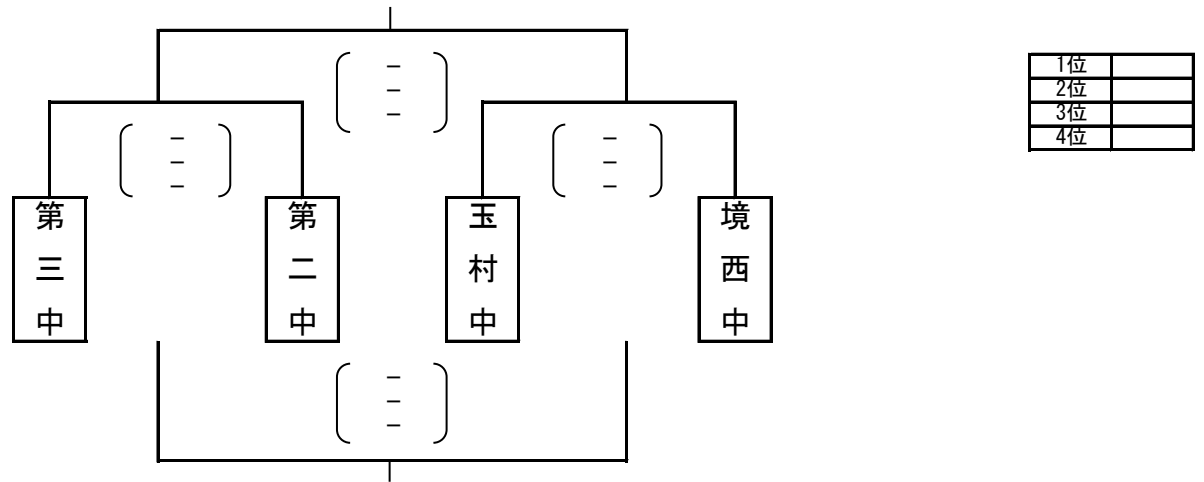
伊勢崎あすま体育館(B・Cグループ)

玉村町立南中学校体育館(Dグループ)

Aグループ



Bグループ



Cグループ (境北中・宮郷中・第四中)

	境北中	宮郷中	第四中	勝数	負数	勝セット	負セット	セット率	得点	失点	ポイント率	順位
境北中		()	()									
宮郷中	()		()									
第四中	()	()										

1位	
2位	
3位	

Dグループ (殖蓮中・四ツ葉・玉村南中)

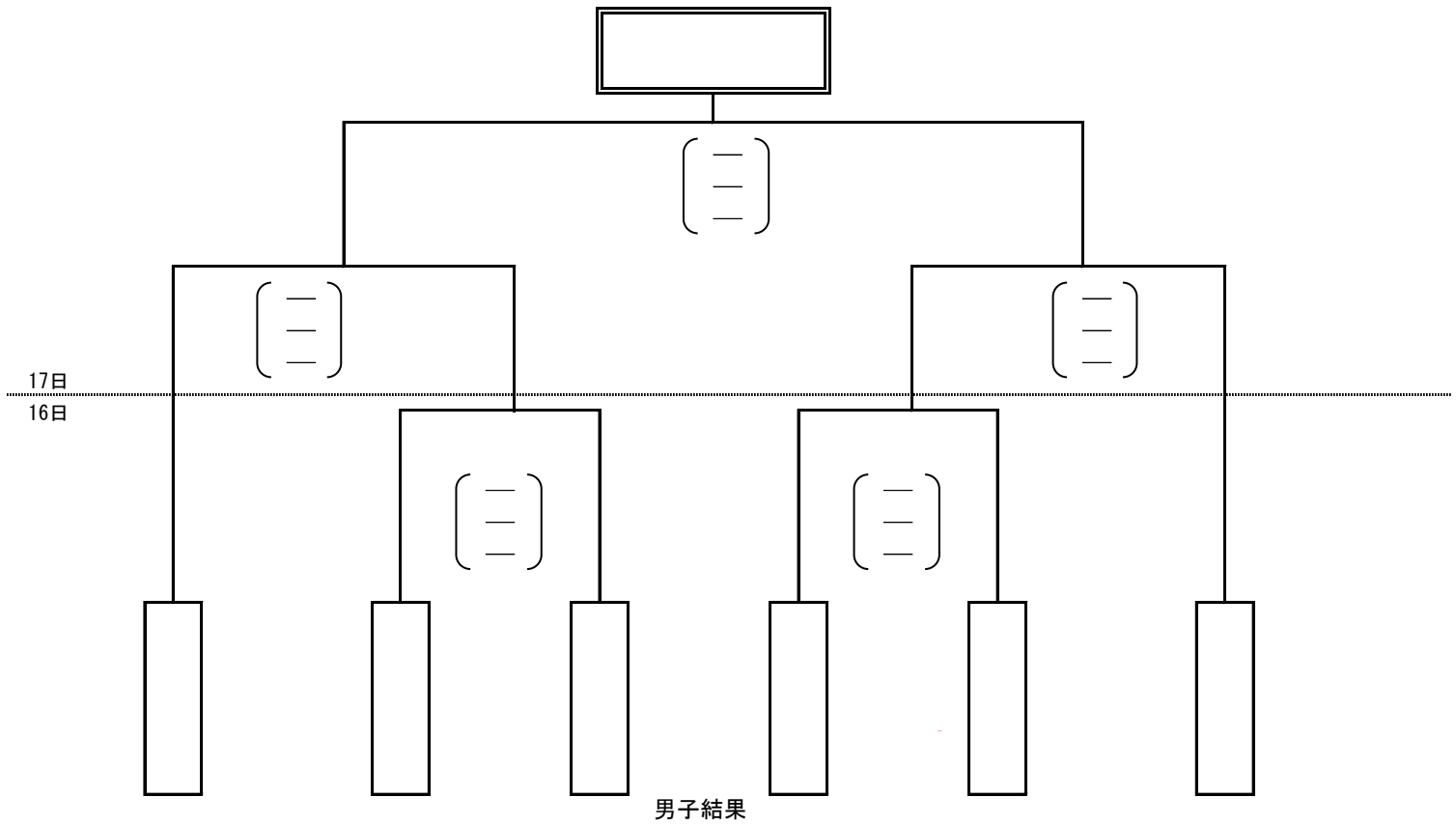
	殖蓮中	四ツ葉	玉村南中	勝数	負数	勝セット	負セット	セット率	得点	失点	ポイント率	順位
殖蓮中		()	()									
四ツ葉	()		()									
玉村南中	()	()										

1位	
2位	
3位	

令和4年度 伊勢崎市佐波郡中学校総合体育大会バレーボール大会 決勝

男子

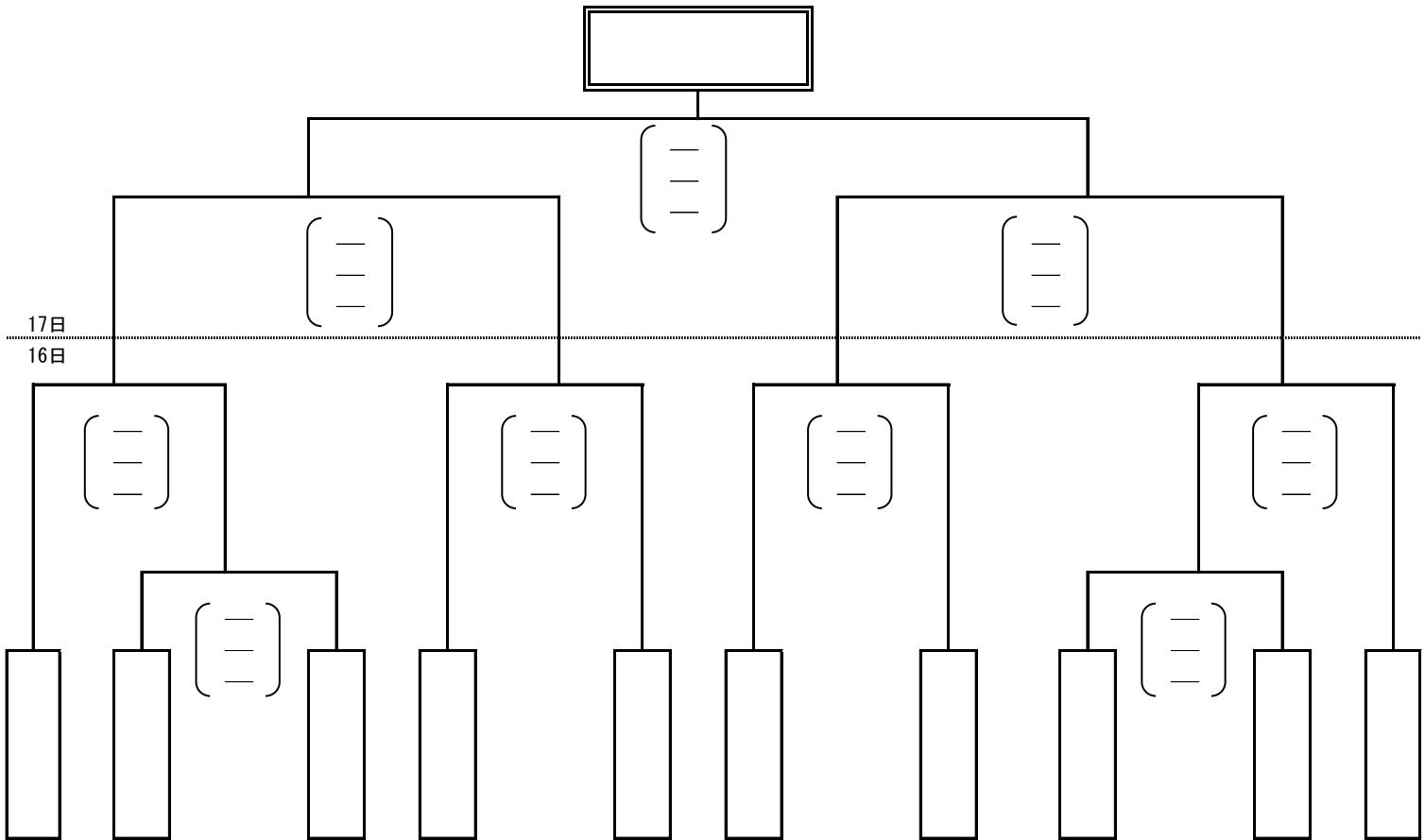
7月16日(土)・17日(日) 赤堀体育館



1位		県大会出場
2位		県大会出場
3位		県大会出場
		県大会出場

女子

7月16日(土)・17日(日) あずま体育館



1位		県大会出場
2位		
3位		