

令和6年度 伊勢崎市佐波郡中学校総合体育大会バレーボール大会 男子予選

6月15日(土) 赤堀体育館

Aグループ (宮郷中・第二中・第一中)

	宮郷中	第二中	第一中	勝数	負数	勝セット	負セット	セット率	得点	失点	ポイント率	順位
宮郷中		()	()									
第二中	()		()									
第一中	()	()										

1位	
2位	
3位	

Bグループ (殖蓮中・第三中・赤堀中)

	殖蓮中	第三中	赤堀中	勝数	負数	勝セット	負セット	セット率	得点	失点	ポイント率	順位
殖蓮中		()	()									
第三中	()		()									
赤堀中	()	()										

1位	
2位	
3位	

Cグループ (あずま中・第四中・玉村南中)

	あずま中	第四中	玉村南中	勝数	負数	勝セット	負セット	セット率	得点	失点	ポイント率	順位
あずま中		()	()									
第四中	()		()									
玉村南中	()	()										

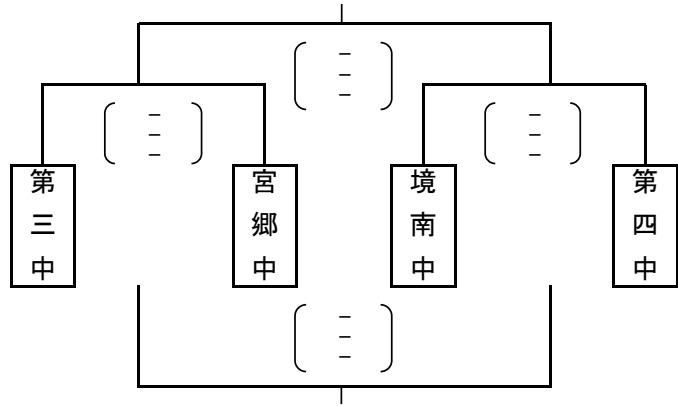
1位	
2位	
3位	

令和6年度 伊勢崎市佐波郡中学校総合体育大会バレーボール大会 女子予選

6月15日(土) 伊勢崎あずま体育館(A・B・Cグループ)

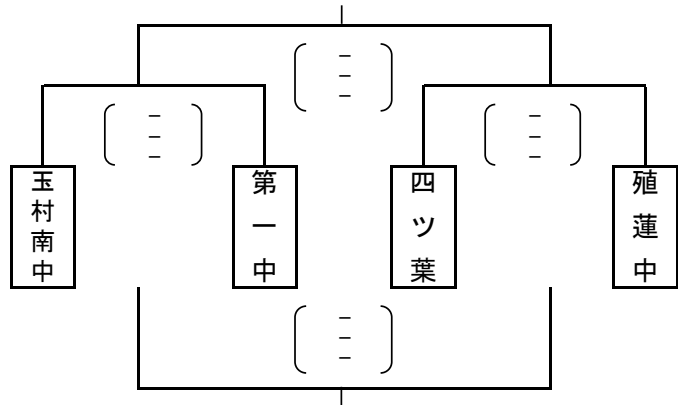
玉村中学校 体育館(Dグループ)

Aグループ



1位	
2位	
3位	
4位	

Bグループ



1位	
2位	
3位	
4位	

Cグループ (あずま中・第二中・境北中)

	あずま中	第二中	境北中	勝数	負数	勝セット	負セット	セット率	得点	失点	ポイント率	順位
あずま中		()	()									
第二中	()		()									
境北中	()	()										

1位	
2位	
3位	

Dグループ (境西中・玉村中・赤堀中)

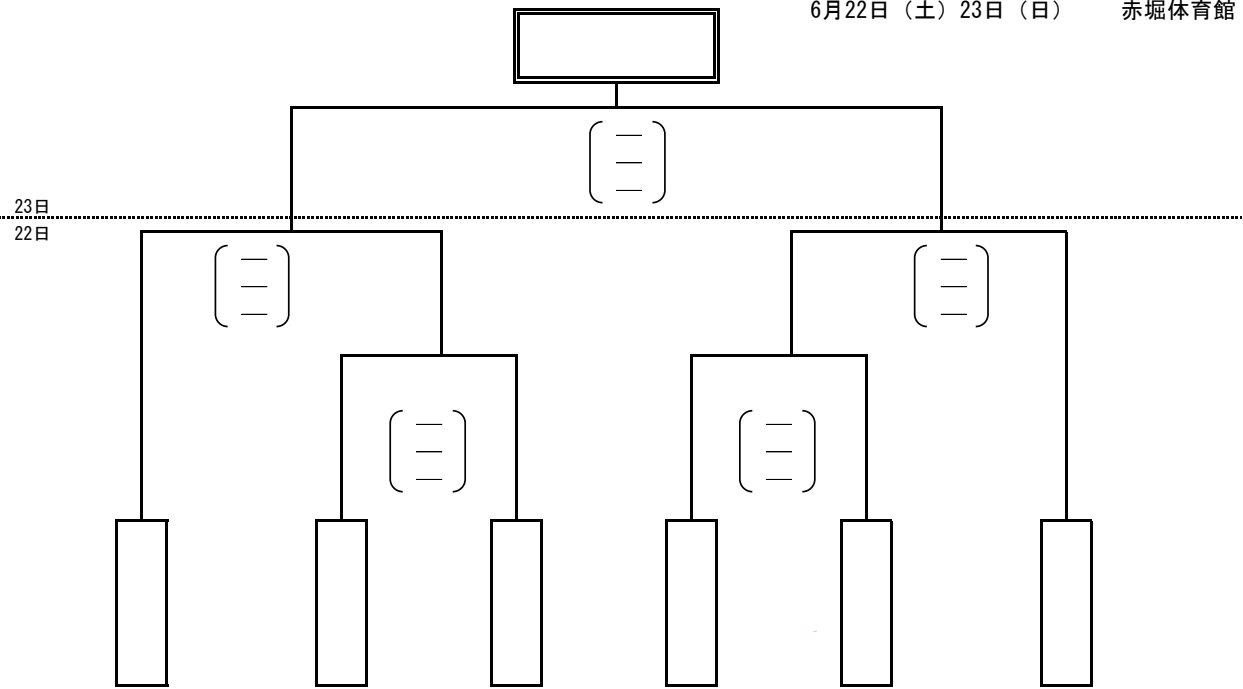
	境西中	玉村中	赤堀中	勝数	負数	勝セット	負セット	セット率	得点	失点	ポイント率	順位
境西中		()	()									
玉村中	()		()									
赤堀中	()	()										

1位	
2位	
3位	

令和6年度 伊勢崎市佐波郡中学校総合体育大会バレーボール大会 決勝

男子

6月22日（土）23日（日） 赤堀体育館

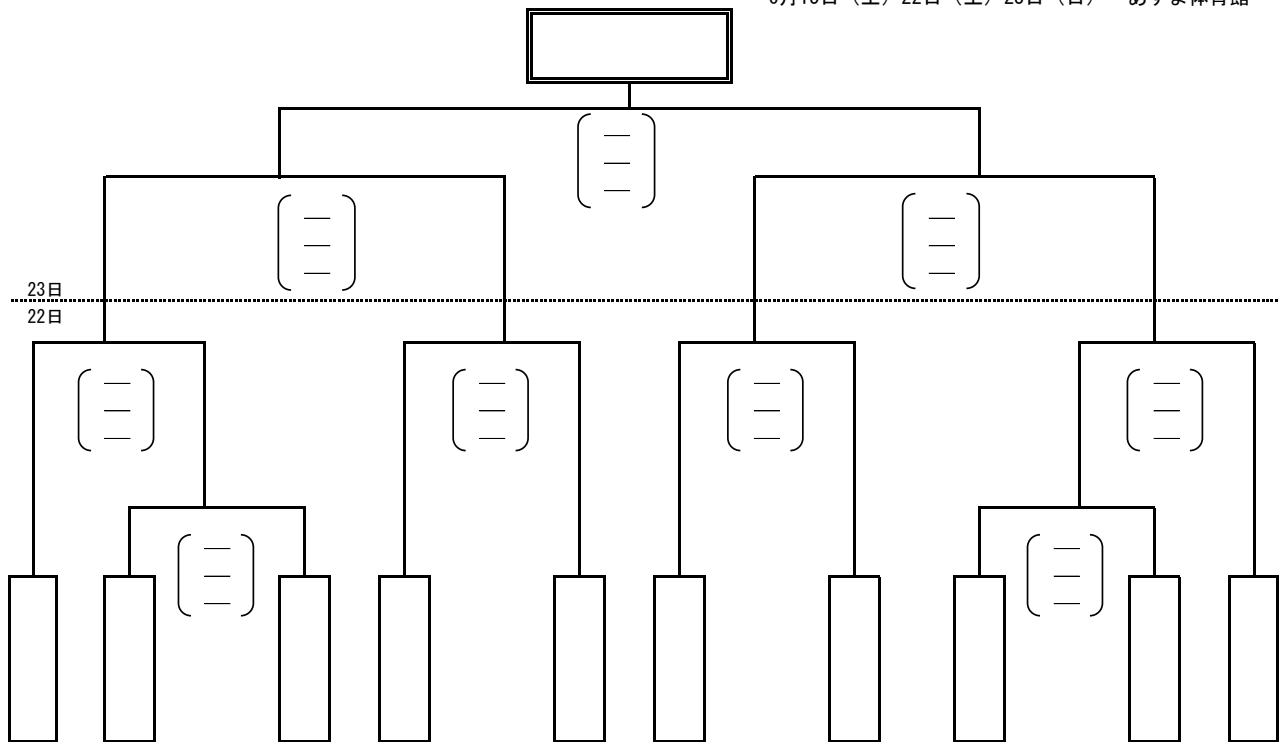


男子結果

1位		県大会出場
2位		県大会出場
3位		県大会出場

女子

6月15日（土）玉村中学校 体育館
6月15日（土）22日（土）23日（日） あずま体育館



女子結果

1位		県大会出場
2位		県大会出場
3位		

男子第三代表決定戦

