

令和6年度 伊勢崎市佐波郡中学校新人大会バレーボール大会

男子予選

9月21日(土) 宮郷中学校体育館

Aグループ (宮郷中・第二中・第四中)

	宮郷中	第二中	第四中	勝数	負数	勝セット	負セット	セット率	得点	失点	ポイント率	順位
宮郷中		()	()									
第二中	()		()									
第四中	()	()										

1位	
2位	
3位	

Bグループ (あずま中・第一中・第三中)

	あずま中	第一中	第三中	勝数	負数	勝セット	負セット	セット率	得点	失点	ポイント率	順位
あずま中		()	()									
第一中	()		()									
第三中	()	()										

1位	
2位	
3位	

Cグループ (殖蓮中・玉村南中・赤堀中)

	殖蓮中	玉村南中	赤堀中	勝数	負数	勝セット	負セット	セット率	得点	失点	ポイント率	順位
殖蓮中		()	()									
玉村南中	()		()									
赤堀中	()	()										

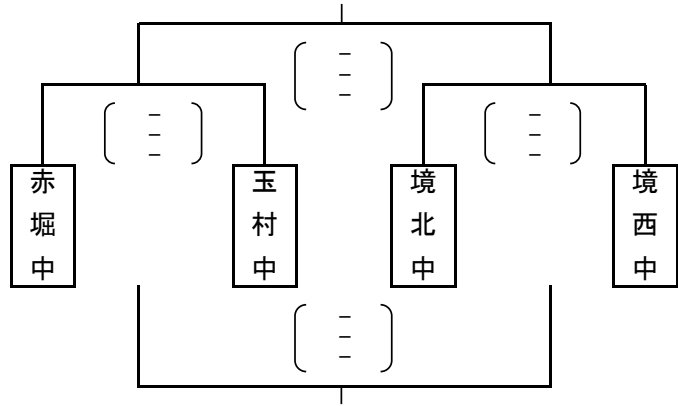
1位	
2位	
3位	

令和6年度 伊勢崎市佐波郡中学校新人大会バレーボール大会 女子予選

9月21日(土) 境北中学校体育館(A・Cグループ)

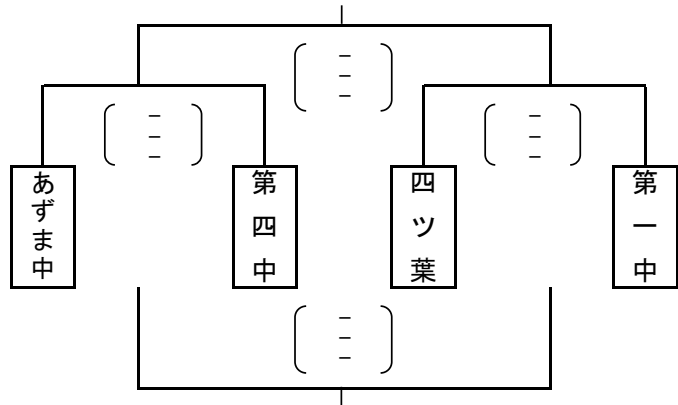
あずま中学校体育館(B・Dグループ)

Aグループ



1位	
2位	
3位	
4位	

Bグループ



1位	
2位	
3位	
4位	

Cグループ (境南中・玉村南中・殖蓮中)

	境南中	玉村南中	殖蓮中	勝数	負数	勝セット	負セット	セット率	得点	失点	ポイント率	順位
境南中		()	()									
玉村南中	()		()									
殖蓮中	()	()										

1位	
2位	
3位	

Dグループ (宮郷中・第三中・第二中)

	宮郷中	第三中	第二中	勝数	負数	勝セット	負セット	セット率	得点	失点	ポイント率	順位
宮郷中		()	()									
第三中	()		()									
第二中	()	()										

1位	
2位	
3位	

令和6年度 伊勢崎市佐波郡中学校新人大会バレーボール大会

9月28日(土) 29日(日)

男子
赤堀体育館

Xグループ (. .)

				勝 数	負 数	勝 セ ツ ト	負 セ ツ ト	セ ツ ト 率	得 点	失 点	ホ イ ン ト 率	順 位
		(-) (-) (-)	(-) (-) (-)									
	(-) (-) (-)		(-) (-) (-)									
	(-) (-) (-)	(-) (-) (-)										

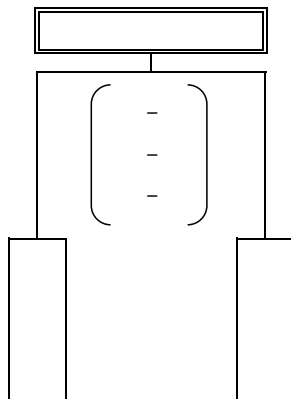
1位	
2位	
3位	

Yグループ (. .)

				勝 数	負 数	勝 セ ツ ト	負 セ ツ ト	セ ツ ト 率	得 点	失 点	ホ イ ン ト 率	順 位
		(-) (-) (-)	(-) (-) (-)									
	(-) (-) (-)		(-) (-) (-)									
	(-) (-) (-)	(-) (-) (-)										

1位	
2位	
3位	

男子決勝



男子結果

1位		県大会出場
2位		県大会出場
3位		県大会出場
		県大会出場

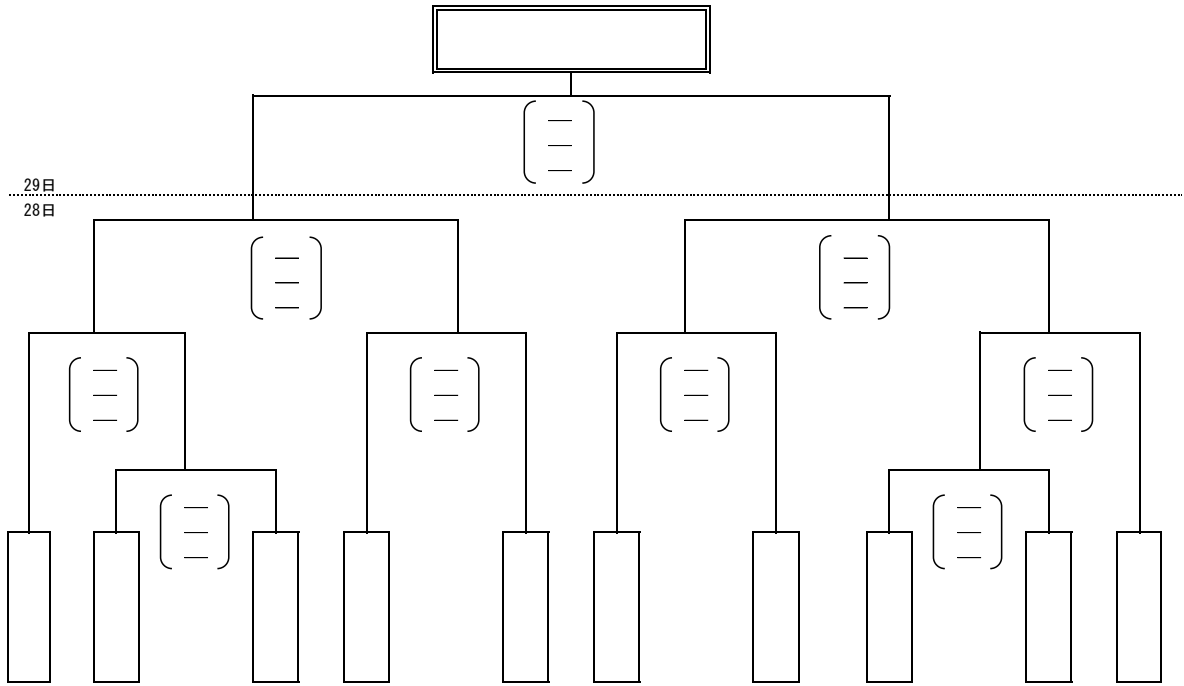
令和6年度 伊勢崎市佐波郡中学校新人大会バレーボール大会

女子決勝

女子

9月28日(土) 29日(日)

あずま体育館



女子結果

1位		県大会出場
2位		県大会出場
3位		県大会出場

女子第三シード位置決定戦

