

# 令和8年度 伊勢崎市佐波郡中学校総合体育大会卓球大会

## 男子

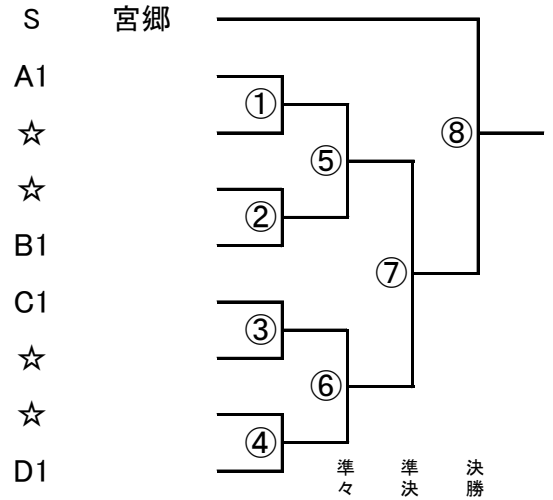
| A   | 宮郷 | 二 | あずま | 四 | 勝敗 |
|-----|----|---|-----|---|----|
| 宮郷  |    |   |     |   |    |
| 二   |    |   |     |   |    |
| あずま |    |   |     |   |    |
| 四   |    |   |     |   |    |

| B   | 三 | 殖蓮 | 玉村南 | 勝敗 |
|-----|---|----|-----|----|
| 三   |   |    |     |    |
| 殖蓮  |   |    |     |    |
| 玉村南 |   |    |     |    |

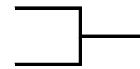
| C   | 四ツ葉 | 境南 | 玉村 | 勝敗 |
|-----|-----|----|----|----|
| 四ツ葉 |     |    |    |    |
| 境南  |     |    |    |    |
| 玉村  |     |    |    |    |

| D  | 一 | 境北 | 赤堀 | 勝敗 |
|----|---|----|----|----|
| 一  |   |    |    |    |
| 境北 |   |    |    |    |
| 赤堀 |   |    |    |    |

## 決勝トーナメント



### 代表決定戦



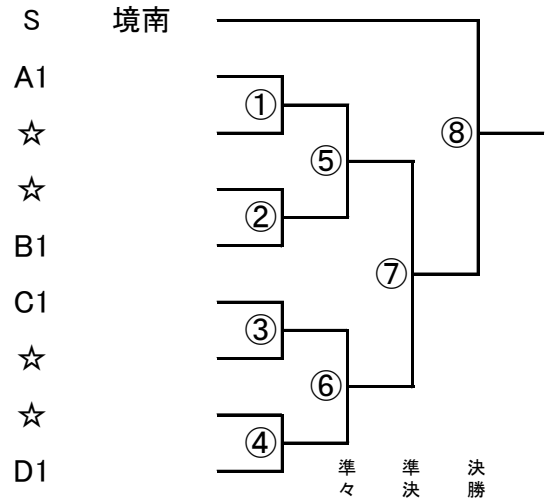
## 女子

| A  | 境南 | 一 | 殖蓮 | 玉村 | 勝敗 |
|----|----|---|----|----|----|
| 境南 |    |   |    |    |    |
| 一  |    |   |    |    |    |
| 殖蓮 |    |   |    |    |    |
| 玉村 |    |   |    |    |    |

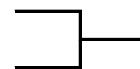
| B  | 宮郷 | 三 | 境北 | 境西 | 勝敗 |
|----|----|---|----|----|----|
| 宮郷 |    |   |    |    |    |
| 三  |    |   |    |    |    |
| 境北 |    |   |    |    |    |
| 境西 |    |   |    |    |    |

| C   | 二 | 四ツ葉 | 赤堀 | 勝敗 |
|-----|---|-----|----|----|
| 二   |   |     |    |    |
| 四ツ葉 |   |     |    |    |
| 赤堀  |   |     |    |    |

| D   | 四 | あずま | 玉村南 | 勝敗 |
|-----|---|-----|-----|----|
| 四   |   |     |     |    |
| あずま |   |     |     |    |
| 玉村南 |   |     |     |    |



### 代表決定戦



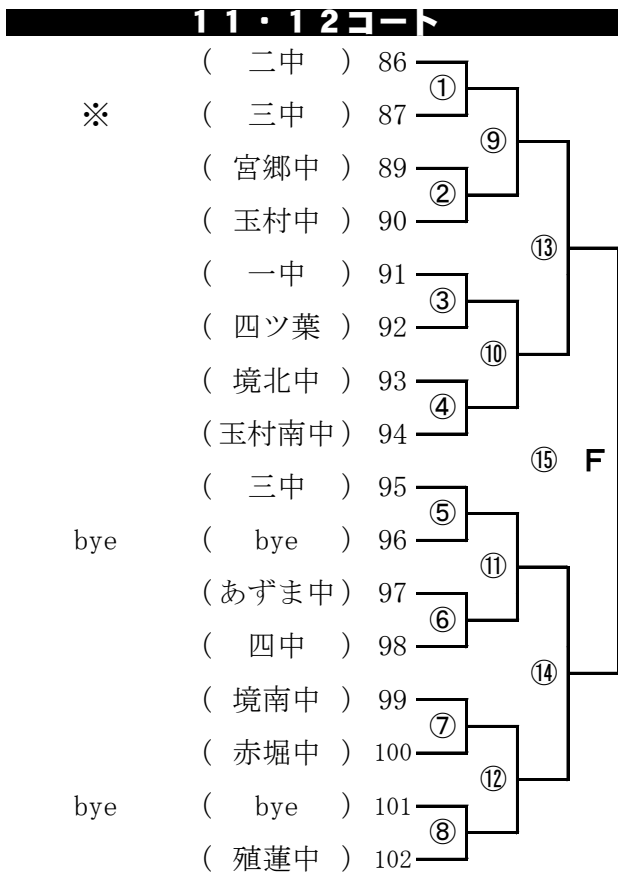
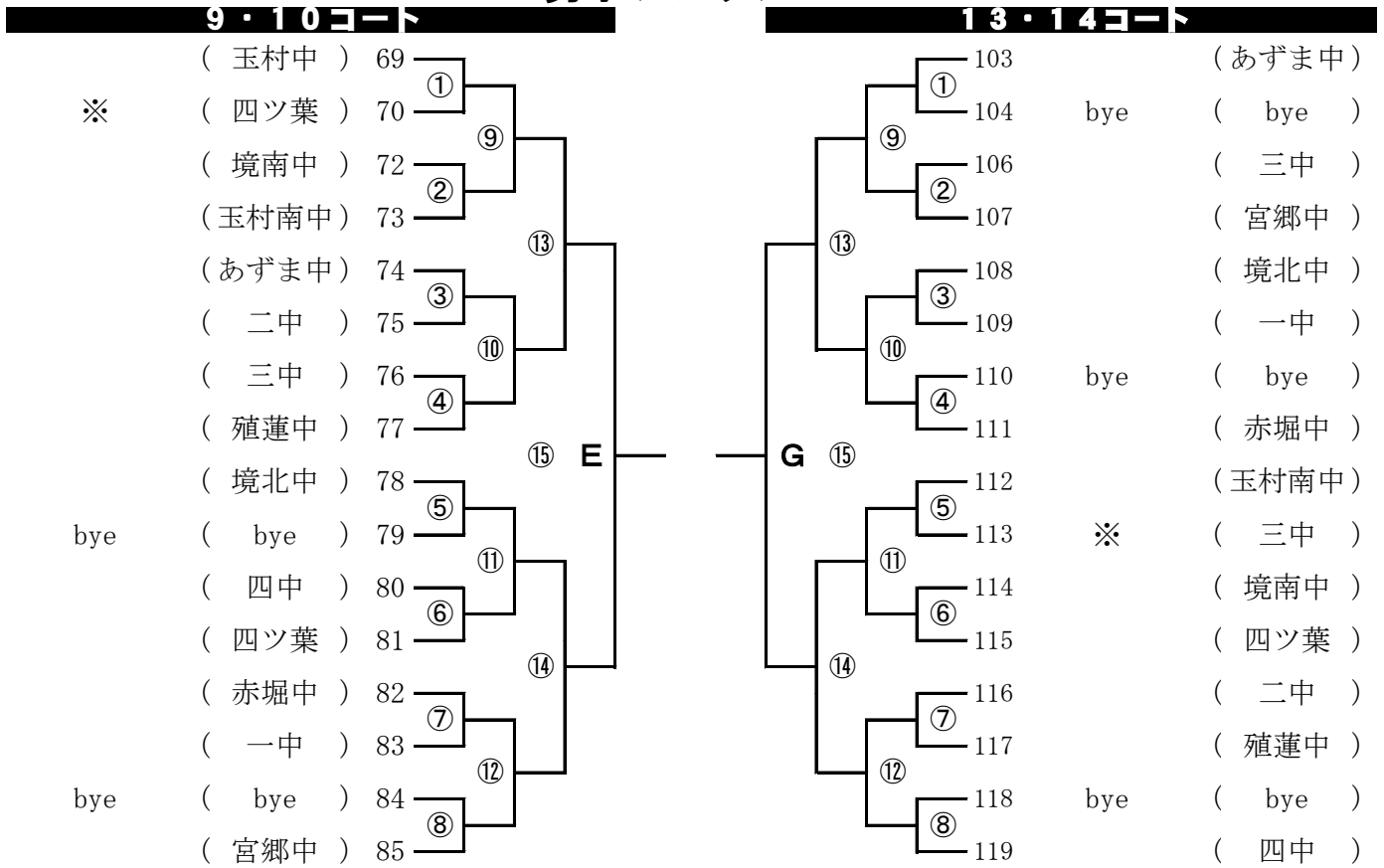
※決勝トーナメントは予選リーグの結果を優先するが、宮郷・境南との試合については適用しない。（決勝は必ず行う）また、2位通過校は必ず逆のブロックに入る。（A2だと初戦がC1かD1）

※決勝で勝ったチームが優勝。2位は決勝で敗退したチーム。男子は県大会出場の残り1枠は準決勝で負けたチームと、1位か2位の学校に準々決勝で負けたチームが対戦し、勝ったチームが県大会出場となる。女子は準決勝で負けたチーム、準々決勝で負けたチーム同士で対戦し勝ったチームが県大会出場となる。



# 令和8年度 伊勢崎市佐波郡中学校総合体育大会卓球大会

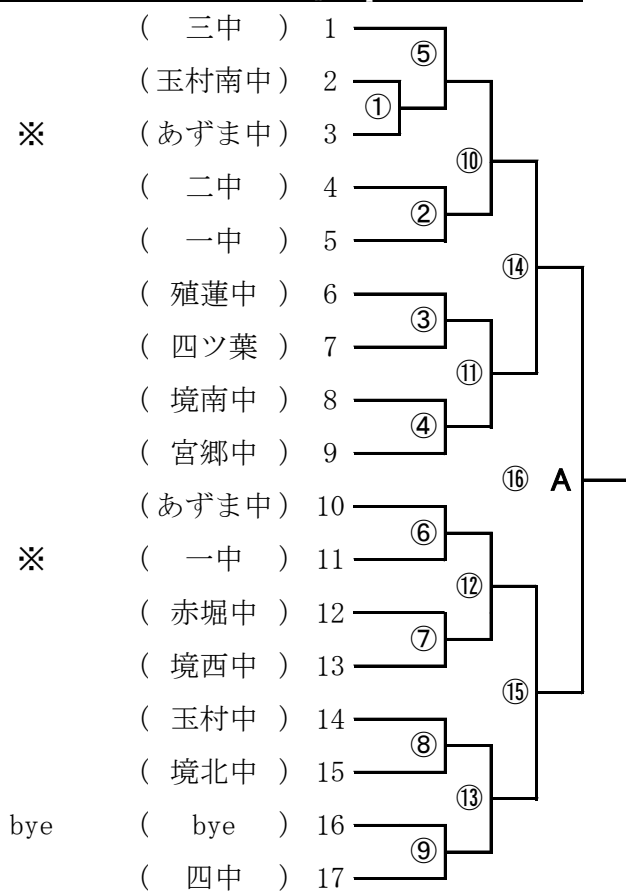
## 男子シングルス



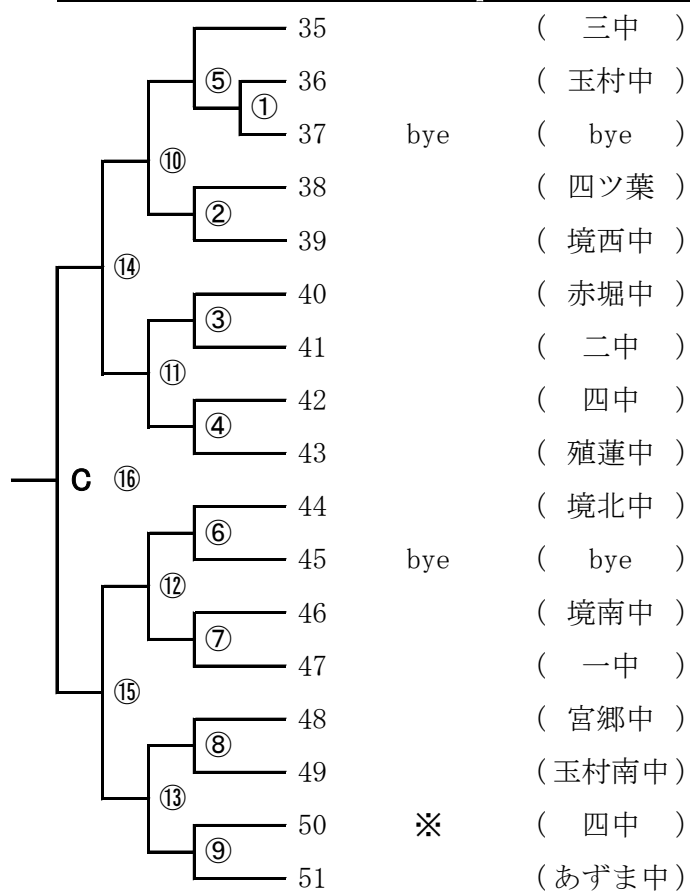
# 令和8年度 伊勢崎市佐波郡中学校総合体育大会卓球大会

## 女子シングルス

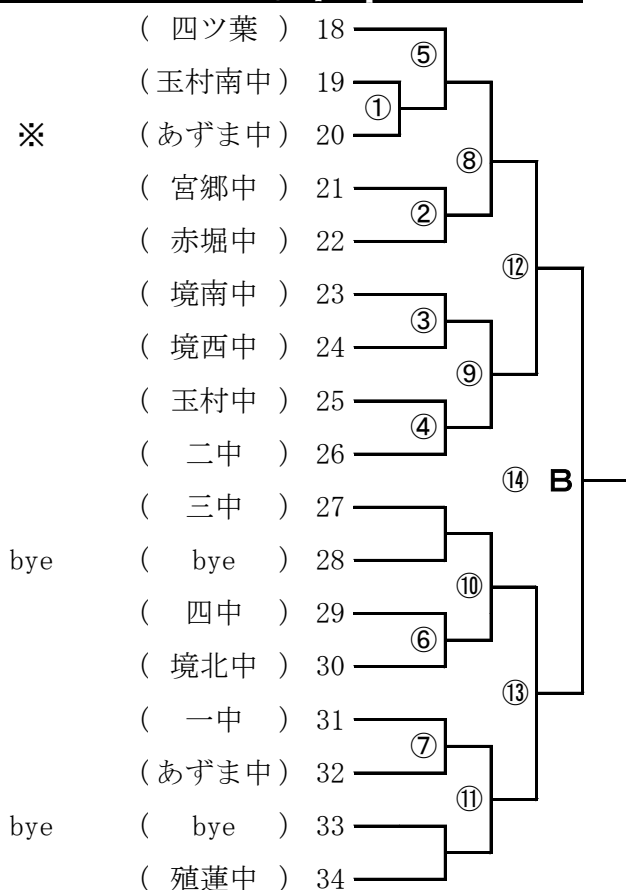
### 15・16コート



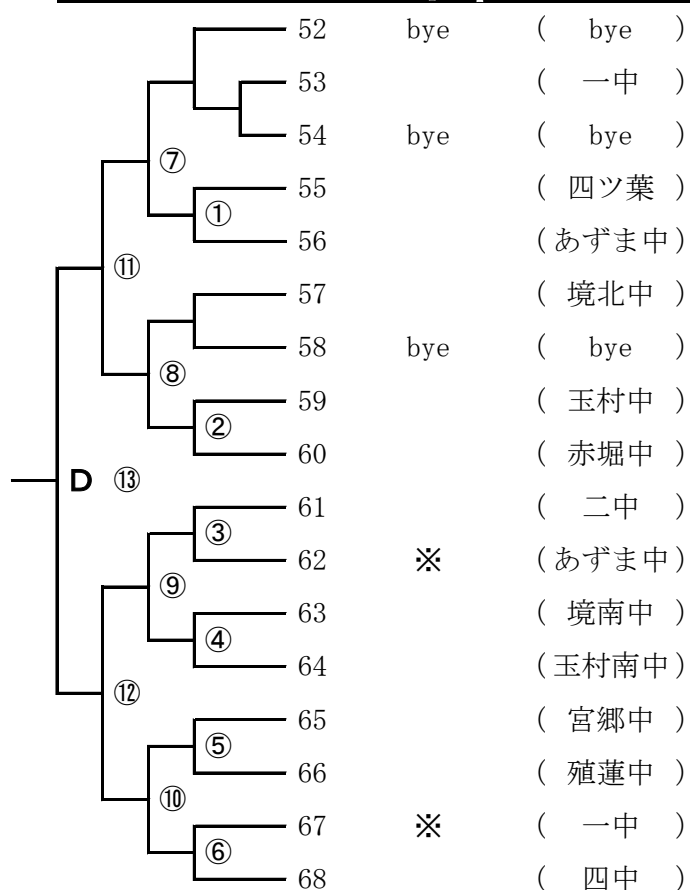
### 19・20コート



### 17・18コート



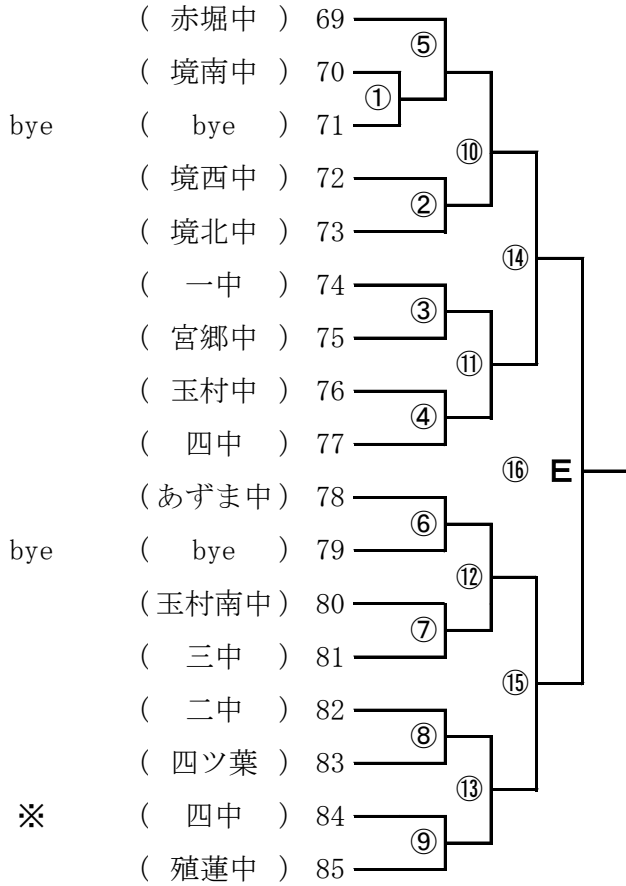
### 21・22コート



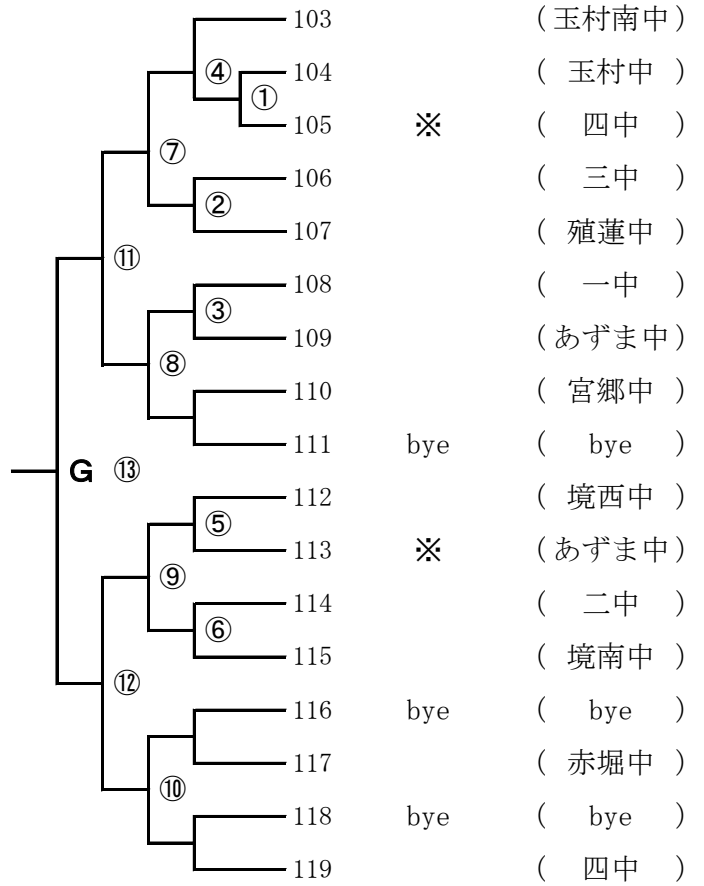
# 令和8年度 伊勢崎市佐波郡中学校総合体育大会卓球大会

## 女子シングルス

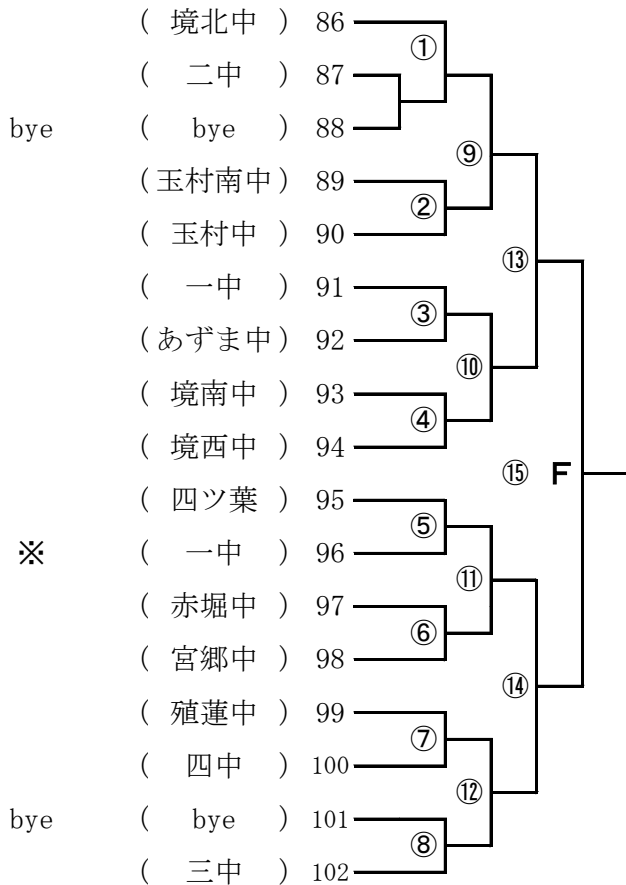
### 23・24・25コート



### 29・30・31コート



### 26・27・28コート



### 32・33・34コート

