

団体 男子  
 << 予選リーグ >>  
 < 第1試合場 >

Aブロック

第一中	宮郷中	殖蓮中
-----	-----	-----

	第一中	宮郷中	殖蓮中	勝数	勝者数	総本数	順位
第一中	-	$\frac{6}{4}$ ○	$\frac{8}{5}$ ○	2	9	14	1
宮郷中	$\frac{0}{0}$ △	-	$\frac{2}{2}$ ○	1	2	2	2
殖蓮中	$\frac{0}{0}$ △	$\frac{2}{1}$ △	-	0	1	2	3

Bブロック

玉村中	境南中	玉村南中
-----	-----	------

	玉村中	境南中	玉村南中	勝数	勝者数	総本数	順位
玉村中	-	$\frac{2}{1}$ △	$\frac{2}{1}$ △	0	2	4	3
境南中	$\frac{5}{3}$ ○	-	$\frac{3}{3}$ ○	2	6	8	1
玉村南中	$\frac{6}{3}$ ○	$\frac{3}{2}$ △	-	1	5	9	2

< 試合順 >

- |   |     |   |     |   |     |   |      |
|---|-----|---|-----|---|-----|---|------|
| ① | 第一中 | × | 宮郷中 | ② | 玉村中 | × | 境南中  |
| ③ | 宮郷中 | × | 殖蓮中 | ④ | 境南中 | × | 玉村南中 |
| ⑤ | 第一中 | × | 殖蓮中 | ⑥ | 玉村中 | × | 玉村南中 |

< 第3試合場 >

Cブロック

あずま中	第三中	赤堀中
------	-----	-----

	あずま中	第三中	赤堀中	勝数	勝者数	総本数	順位
あずま中	-	$\frac{4}{2}$ ○	$\frac{1}{0}$ △	1	2	5	2
第三中	$\frac{1}{1}$ △	-	$\frac{0}{0}$ △	0	1	1	3
赤堀中	$\frac{10}{5}$ ○	$\frac{3}{2}$ ○	-	2	7	13	1

Dブロック

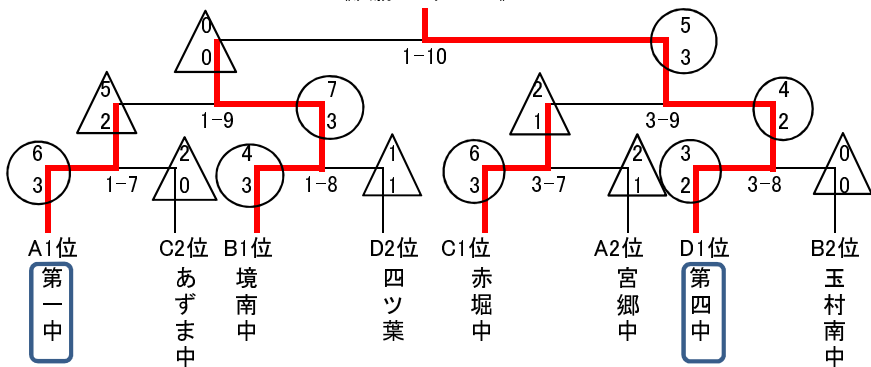
第四中	第二中	四ツ葉中等
-----	-----	-------

	第四中	第二中	四ツ葉中等	勝数	勝者数	総本数	順位
第四中	-	$\frac{6}{4}$ ○	$\frac{3}{2}$ ○	2	6	9	1
第二中	$\frac{0}{0}$ △	-	$\frac{1}{1}$ □	1	1	1	3
四ツ葉中等	$\frac{1}{0}$ △	$\frac{1}{1}$ □	-	1	1	2	2

< 試合順 >

- |   |      |   |     |   |     |   |       |
|---|------|---|-----|---|-----|---|-------|
| ① | あずま中 | × | 第三中 | ② | 第四中 | × | 第二中   |
| ③ | 第三中  | × | 赤堀中 | ④ | 第二中 | × | 四ツ葉中等 |
| ⑤ | あずま中 | × | 赤堀中 | ⑥ | 第四中 | × | 四ツ葉中等 |

《決勝トーナメント》



平成29年度伊勢崎市佐波郡総合体育大会剣道大会

於：玉村町社会体育館

団体 女子  
 << 予選リーグ >>  
 < 第2試合場 >

Aブロック

玉村中	殖蓮中	第四中
-----	-----	-----

	玉村中	殖蓮中	第四中	勝数	勝者数	総本数	順位
玉村中	-	$\frac{4}{2}$ △	$\frac{0}{0}$ △	0	2	4	3
殖蓮中	$\frac{4}{3}$ ○	-	$\frac{0}{0}$ △	1	3	4	2
第四中	$\frac{9}{5}$ ○	$\frac{10}{5}$ ○	-	2	10	19	1

< 試合順 >

- ① 玉村中 × 殖蓮中
- ③ 殖蓮中 × 第四中
- ⑤ 玉村中 × 第四中

Bブロック

宮郷中	あずま中	第一中
-----	------	-----

	宮郷中	あずま中	第一中	勝数	勝者数	総本数	順位
宮郷中	-	$\frac{4}{0}$ △	$\frac{1}{0}$ △	0	0	5	3
あずま中	$\frac{8}{3}$ ○	-	$\frac{7}{4}$ ○	2	7	15	1
第一中	$\frac{4}{2}$ ○	$\frac{2}{1}$ △	-	1	3	6	2

- ② 宮郷中 × あずま中
- ④ あずま中 × 第一中
- ⑥ 宮郷中 × 第一中

< 第3試合場 >

Cブロック

三中	四ツ葉中等	境南中
----	-------	-----

	三中	四ツ葉中等	境南中	勝数	勝者数	総本数	順位
三中	-	$\frac{2}{2}$ ○	$\frac{1}{1}$ △	1	3	3	2
四ツ葉中等	$\frac{2}{1}$ △	-	$\frac{2}{1}$ △	0	2	4	3
境南中	$\frac{2}{2}$ ○	$\frac{4}{3}$ ○	-	2	5	6	1

< 試合順 >

- ① 三中 × 四ツ葉中等
- ③ 四ツ葉中等 × 境南中
- ④ 三中 × 境南中

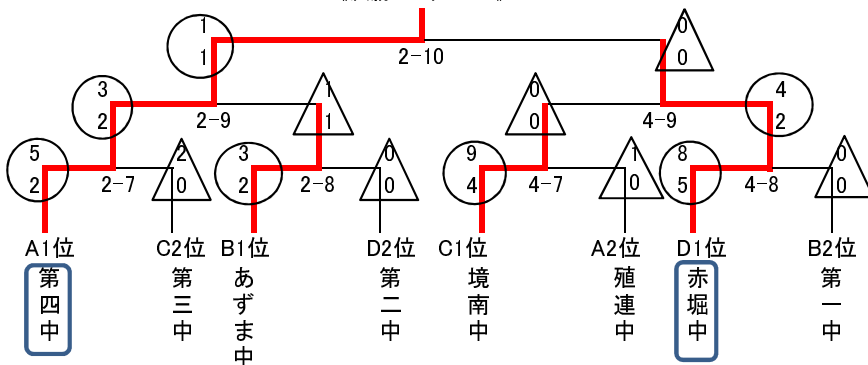
Dブロック

赤堀中	第二中	
-----	-----	--

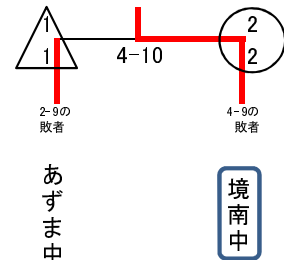
	赤堀中	第二中	勝数	勝者数	総本数	順位
赤堀中	-	$\frac{8}{4}$ ○	1	4	8	1
第二中	$\frac{0}{0}$ △	-	0	0	0	2

- ② 赤堀中 × 第二中

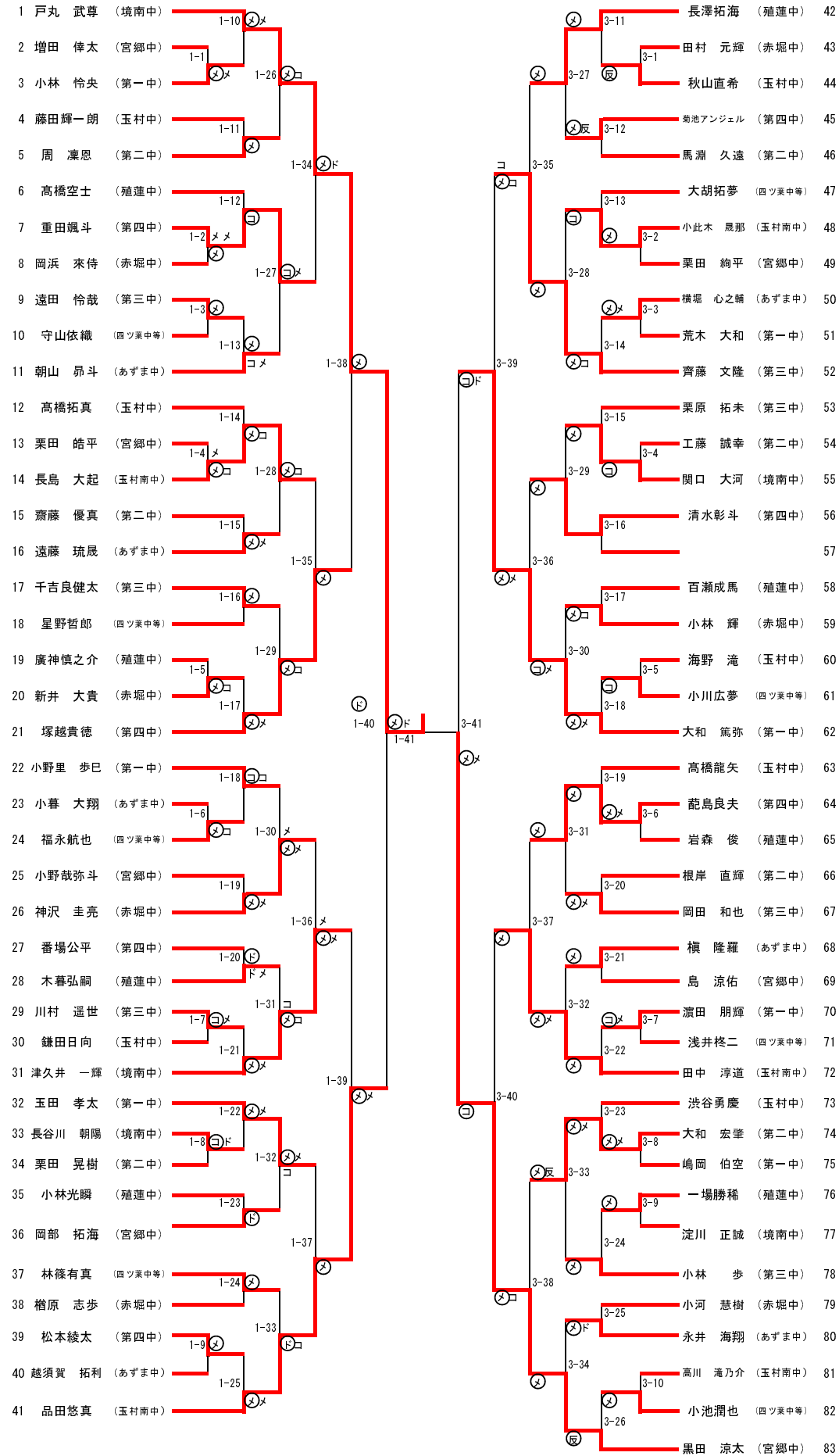
《決勝トーナメント》



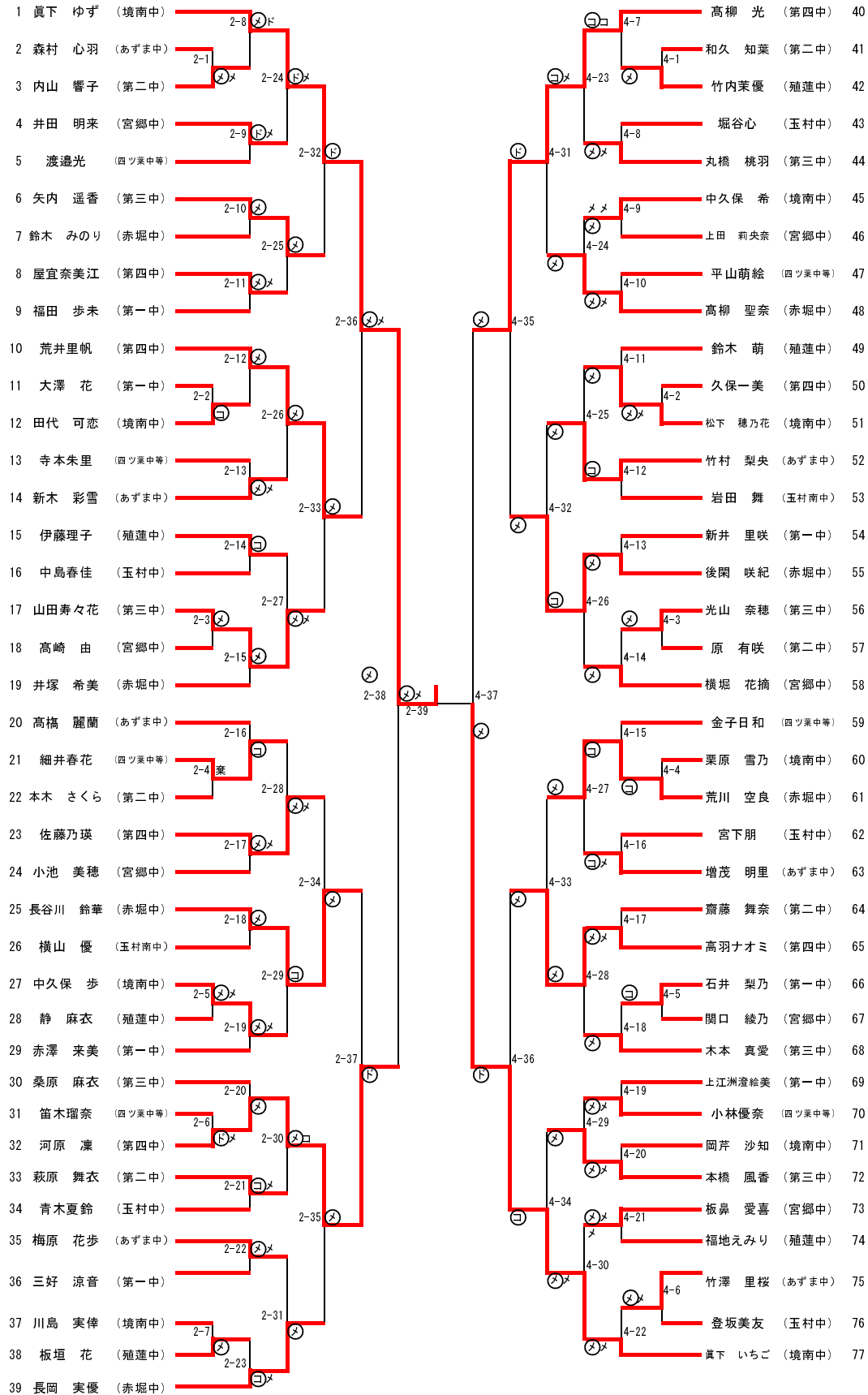
《県大会出場決定戦》



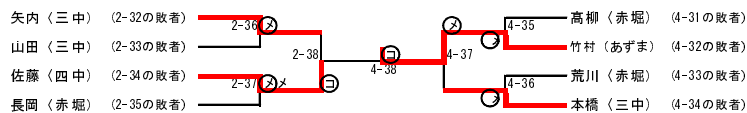
剣道男子個人



剣道女子個人



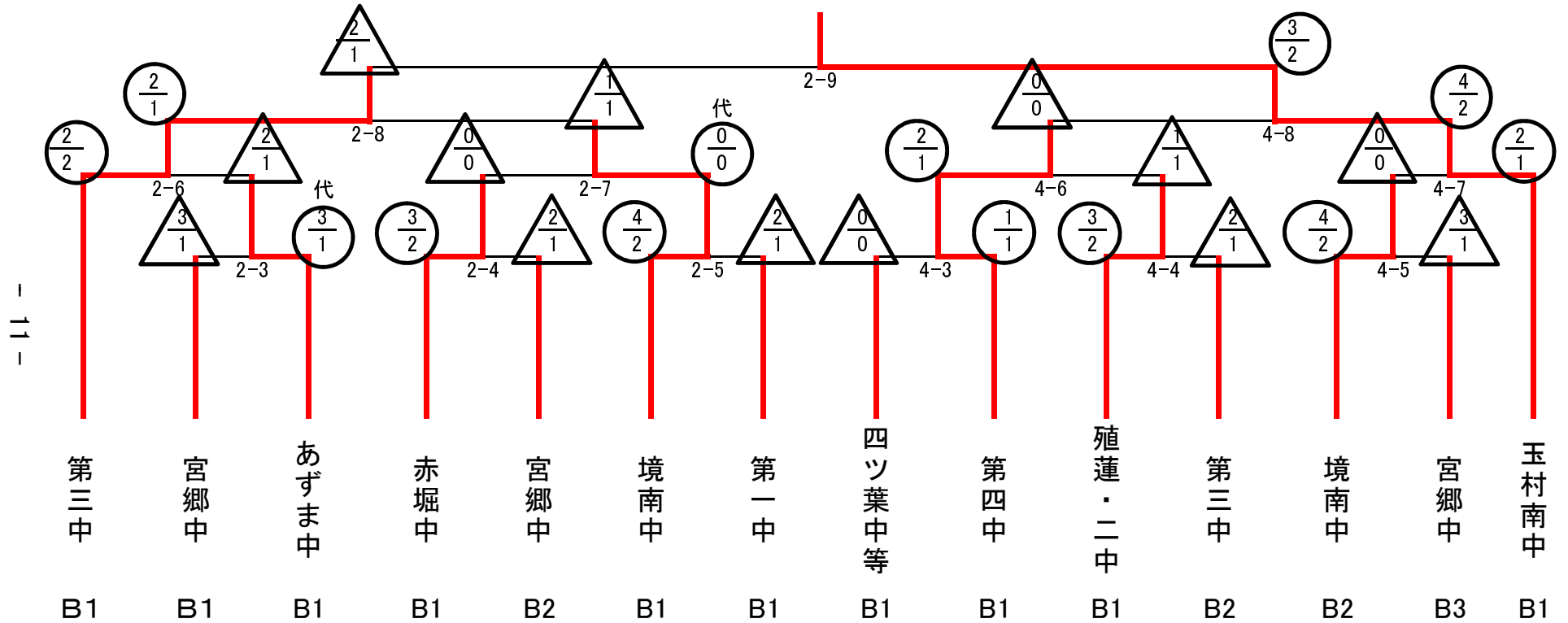
剣道女子9位決定戦



# 平成29年度 伊勢崎佐波郡中学校総合体育大会剣道大会

H29.7.15 (土)  
玉村町社会体育館

Bチーム大会 女子



平成29年度 伊勢崎佐波郡中学校総合体育大会剣道大会

H29.7.15 (土)  
玉村町社会体育館

Bチーム大会 男子

