

平成30年度 伊勢崎市佐波郡中学総合体育大会バレーボール大会 男子予選

7月21日(土) 伊勢崎赤堀体育館  
(決勝トーナメント1回戦も21日に実施)

Aグループ (あずま中・玉村南中・一中)

	あずま中	玉村南中	一中	勝数	負数	勝セット	負セット	セット率	得点	失点	ポイント率	順位
あずま中		○ 2 $\begin{pmatrix} 25 & - & 15 \\ 25 & - & 10 \end{pmatrix}$ 0	○ 2 $\begin{pmatrix} 25 & - & 15 \\ 25 & - & 21 \end{pmatrix}$ 0	2	0	4	0		100	61	1.639	1
玉村南中	● 0 $\begin{pmatrix} 15 & - & 25 \\ 10 & - & 25 \end{pmatrix}$ 2		● 1 $\begin{pmatrix} 21 & - & 25 \\ 25 & - & 19 \\ 22 & - & 25 \end{pmatrix}$ 2	0	2	1	4	0.250	93	119	0.782	3
一中	● 0 $\begin{pmatrix} 15 & - & 25 \\ 21 & - & 25 \end{pmatrix}$ 2	○ 2 $\begin{pmatrix} 25 & - & 21 \\ 19 & - & 25 \\ 25 & - & 22 \end{pmatrix}$ 1		1	1	2	3	0.667	105	118	0.890	2

1位	あずま中
2位	一中
3位	玉村南中

Bグループ (赤堀中・二中・四中)

	赤堀中	二中	四中	勝数	負数	勝セット	負セット	セット率	得点	失点	ポイント率	順位
赤堀中		○ 2 $\begin{pmatrix} 25 & - & 19 \\ 25 & - & 19 \end{pmatrix}$ 0	● 0 $\begin{pmatrix} 20 & - & 25 \\ 23 & - & 25 \end{pmatrix}$ 2	1	1	2	2	1.000	93	88	1.057	2
二中	● 0 $\begin{pmatrix} 19 & - & 25 \\ 19 & - & 25 \end{pmatrix}$ 2		● 0 $\begin{pmatrix} 22 & - & 25 \\ 18 & - & 25 \end{pmatrix}$ 2	0	2	0	4	0.000	78	100	0.780	3
四中	○ 2 $\begin{pmatrix} 25 & - & 20 \\ 25 & - & 23 \end{pmatrix}$ 0	○ 2 $\begin{pmatrix} 25 & - & 22 \\ 25 & - & 18 \end{pmatrix}$ 0		2	0	4	0		100	83	1.205	1

1位	四中
2位	赤堀中
3位	二中

Cグループ (殖蓮中・三中・宮郷中)

	殖蓮中	三中	宮郷中	勝数	負数	勝セット	負セット	セット率	得点	失点	ポイント率	順位
殖蓮中		● 0 $\begin{pmatrix} 12 & - & 25 \\ 17 & - & 25 \end{pmatrix}$ 2	○ 2 $\begin{pmatrix} 25 & - & 10 \\ 25 & - & 9 \end{pmatrix}$ 0	1	1	2	2	1.000	79	69	1.145	2
三中	○ 2 $\begin{pmatrix} 25 & - & 12 \\ 25 & - & 17 \end{pmatrix}$ 0		○ 2 $\begin{pmatrix} 25 & - & 18 \\ 25 & - & 9 \end{pmatrix}$ 0	2	0	4	0		100	56	1.786	1
宮郷中	● 0 $\begin{pmatrix} 10 & - & 25 \\ 9 & - & 25 \end{pmatrix}$ 2	● 0 $\begin{pmatrix} 18 & - & 25 \\ 9 & - & 25 \end{pmatrix}$ 2		0	2	0	4	0.000	46	100	0.460	3

1位	三中
2位	殖蓮中
3位	宮郷中

平成30年度 伊勢崎市佐波郡中学校総合体育大会バレーボール大会 女子予選

7月21日(土) 伊勢崎あずま体育館  
(決勝トーナメント1回戦も21日に実施)

Aグループ (殖蓮中・一中・赤堀中)

	殖蓮中	一中	赤堀中	勝数	負数	勝セット	負セット	セット率	得点	失点	ポイント率	順位
殖蓮中		○ 2 $\begin{pmatrix} 25 & - & 19 \\ 25 & - & 14 \end{pmatrix}$ 0	○ 2 $\begin{pmatrix} 25 & - & 10 \\ 25 & - & 9 \end{pmatrix}$ 0	2	0	4	0		100	52	1.923	1
一中	● 0 $\begin{pmatrix} 19 & - & 25 \\ 14 & - & 25 \end{pmatrix}$ 2		○ 2 $\begin{pmatrix} 25 & - & 21 \\ 25 & - & 10 \end{pmatrix}$ 0	1	1	2	2	1.000	83	81	1.025	2
赤堀中	● 0 $\begin{pmatrix} 10 & - & 25 \\ 9 & - & 25 \end{pmatrix}$ 2	● 0 $\begin{pmatrix} 21 & - & 25 \\ 10 & - & 25 \end{pmatrix}$ 2		0	2	0	4	0.000	50	100	0.500	3

1位	殖蓮中
2位	一中
3位	赤堀中

Bグループ (三中・境南中・二中)

	三中	境南中	二中	勝数	負数	勝セット	負セット	セット率	得点	失点	ポイント率	順位
三中		○ 2 $\begin{pmatrix} 25 & - & 10 \\ 25 & - & 8 \end{pmatrix}$ 0	○ 2 $\begin{pmatrix} 25 & - & 9 \\ 25 & - & 22 \end{pmatrix}$ 0	2	0	4	0		100	49	2.041	1
境南中	● 0 $\begin{pmatrix} 10 & - & 25 \\ 8 & - & 25 \end{pmatrix}$ 2		● 0 $\begin{pmatrix} 17 & - & 25 \\ 19 & - & 25 \end{pmatrix}$ 2	0	2	0	4	0.000	54	100	0.540	3
二中	● 0 $\begin{pmatrix} 9 & - & 25 \\ 22 & - & 25 \end{pmatrix}$ 2	○ 2 $\begin{pmatrix} 25 & - & 17 \\ 25 & - & 19 \end{pmatrix}$ 0		1	1	2	2	1.000	81	86	0.942	2

1位	三中
2位	二中
3位	境南中

Cグループ (四中・宮郷中・境西中)

	四中	宮郷中	境西中	勝数	負数	勝セット	負セット	セット率	得点	失点	ポイント率	順位
四中		○ 2 $\begin{pmatrix} 25 & - & 14 \\ 20 & - & 25 \\ 25 & - & 16 \end{pmatrix}$ 1	○ 2 $\begin{pmatrix} 25 & - & 11 \\ 25 & - & 10 \end{pmatrix}$ 0	2	0	4	1	4.000	120	76	1.579	1
宮郷中	● 1 $\begin{pmatrix} 14 & - & 25 \\ 25 & - & 20 \\ 16 & - & 25 \end{pmatrix}$ 2		● 0 $\begin{pmatrix} 18 & - & 25 \\ 10 & - & 25 \end{pmatrix}$ 2	0	2	1	4	0.250	83	120	0.692	3
境西中	● 0 $\begin{pmatrix} 11 & - & 25 \\ 10 & - & 25 \end{pmatrix}$ 2	○ 2 $\begin{pmatrix} 25 & - & 18 \\ 25 & - & 10 \end{pmatrix}$ 0		1	1	2	2	1.000	71	78	0.910	2

1位	四中
2位	境西中
3位	宮郷中

Dグループ (境北中・玉村中・四ツ葉)

	境北中	玉村中	四ツ葉	勝数	負数	勝セット	負セット	セット率	得点	失点	ポイント率	順位
境北中		○ 2 $\begin{pmatrix} 25 & - & 19 \\ 25 & - & 15 \end{pmatrix}$ 0	○ 2 $\begin{pmatrix} 25 & - & 23 \\ 25 & - & 7 \end{pmatrix}$ 0	2	0	4	0		100	64	1.563	1
玉村中	● 0 $\begin{pmatrix} 19 & - & 25 \\ 15 & - & 25 \end{pmatrix}$ 2		● 1 $\begin{pmatrix} 19 & - & 25 \\ 25 & - & 20 \\ 16 & - & 25 \end{pmatrix}$ 2	0	2	1	4	0.250	94	120	0.783	3
四ツ葉	● 0 $\begin{pmatrix} 23 & - & 25 \\ 7 & - & 25 \end{pmatrix}$ 2	○ 2 $\begin{pmatrix} 25 & - & 19 \\ 20 & - & 25 \\ 25 & - & 16 \end{pmatrix}$ 1		1	1	2	3	0.667	100	110	0.909	2

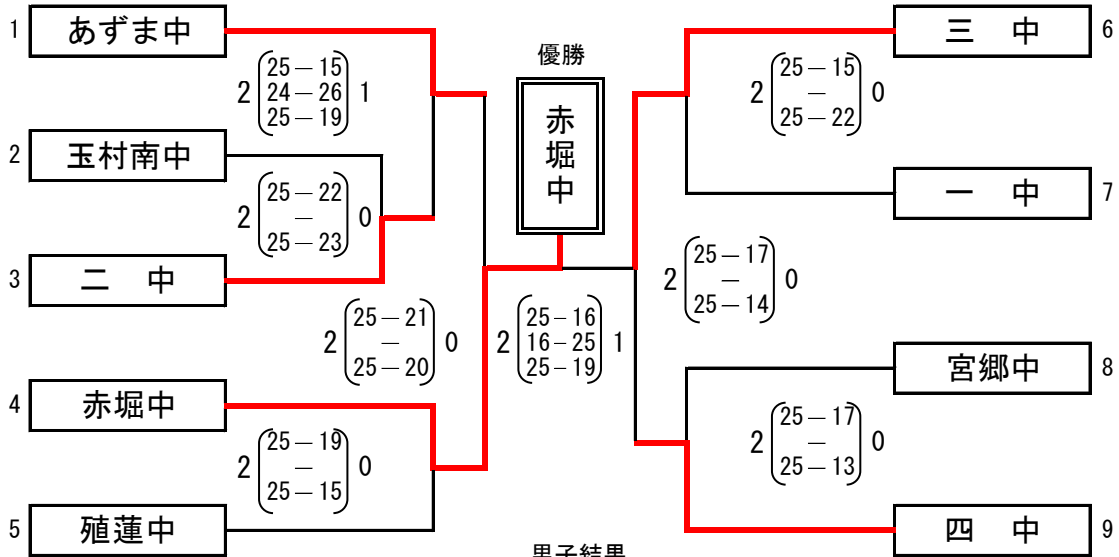
1位	境北中
2位	四ツ葉
3位	玉村中

# 平成30年度 伊勢崎市佐波郡中学校総合体育大会バレーボール大会 結果

## 男子

7月22日(日) 伊勢崎赤堀体育館

(決勝トーナメント1回戦は21日に実施)



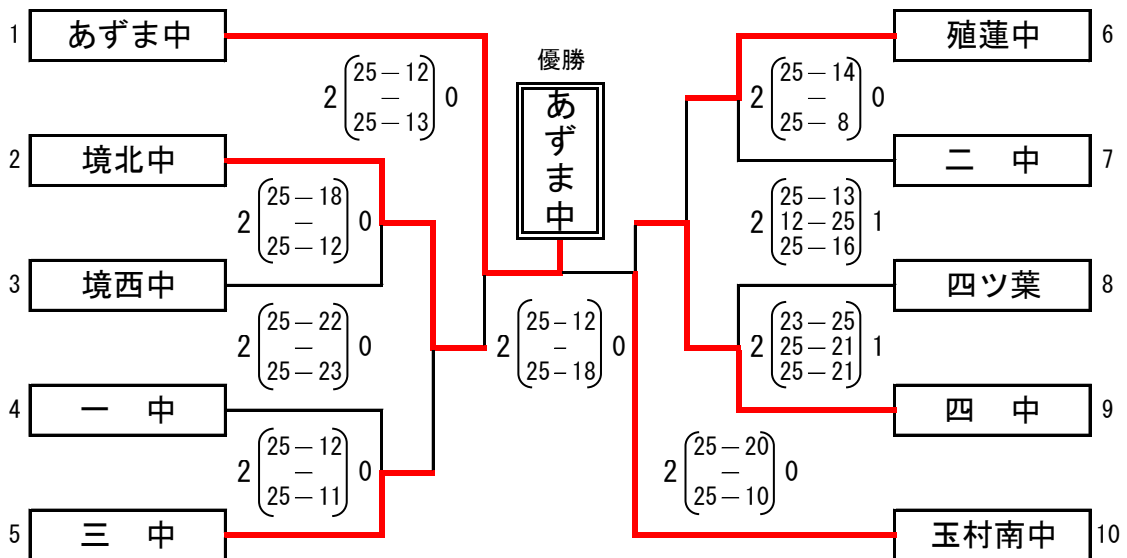
## 男子結果

1位	赤堀中	県大会出場
2位	三中	県大会出場
3位	あずま中	県大会出場
	四中	県大会出場

## 女子

7月22日(日) 伊勢崎あずま体育館

7月23日(月) 伊勢崎市立あずま中学校



1位	あずま中	県大会出場
2位	玉村南中	県大会出場
3位	境北中	県大会出場
	四中	県大会出場

女子県出場決定戦

