

平成30年度伊勢崎市佐波郡総合体育大会剣道大会

H30. 7. 22

団体 男子

《 予 選 リ ー グ 》

< 第 1 試 合 場 >

Aブロック

宮郷中	境南中	
-----	-----	--

	宮郷中	境南中		勝数	勝者数	総本数	順位
宮郷中		$\frac{2}{1} \Delta$		0	1	2	2
境南中	$\frac{5}{3} \bigcirc$			1	3	5	1

< 試合順 >

② 宮郷中 × 境南中

Bブロック

あずま中	第三中	第一中
------	-----	-----

	あずま中	第三中	第一中	勝数	勝者数	総本数	順位
あずま中		$\frac{4}{3} \bigcirc$	$\frac{2}{1} \Delta$	1	4	6	2
第三中	$\frac{3}{2} \Delta$		$\frac{3}{1} \Delta$	0	3	6	3
第一中	$\frac{4}{3} \bigcirc$	$\frac{6}{3} \bigcirc$		2	6	10	1

- ① あずま中 × 第三中
- ③ 第三中 × 第一中
- ④ あずま中 × 第一中

< 第 3 試 合 場 >

Cブロック

殖蓮中	赤堀中	四ツ葉中等
-----	-----	-------

	殖蓮中	赤堀中	四ツ葉中等	勝数	勝者数	総本数	順位
殖蓮中		$\frac{2}{2} \bigcirc$	$\frac{4}{2} \Delta$	1	4	6	3
赤堀中	$\frac{2}{1} \Delta$		$\frac{5}{3} \bigcirc$	1	4	7	2
四ツ葉中等	$\frac{6}{3} \bigcirc$	$\frac{2}{1} \Delta$		1	4	8	1

< 試合順 >

- ① 殖蓮中 × 赤堀中
- ③ 赤堀中 × 四ツ葉中等
- ⑤ 殖蓮中 × 四ツ葉中等

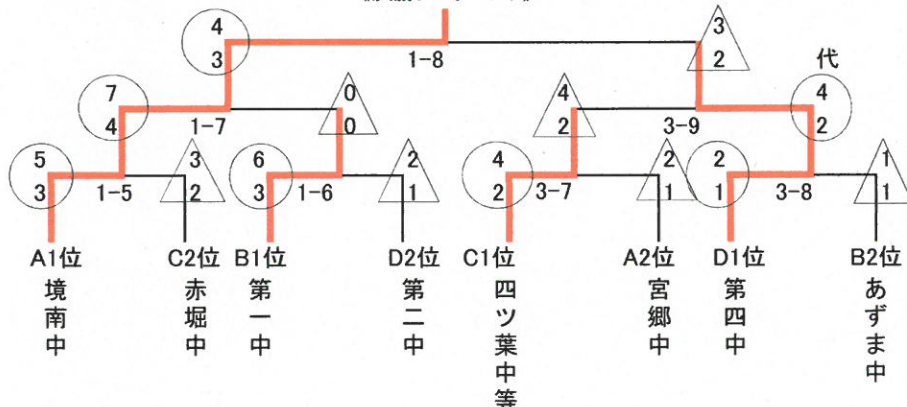
Dブロック

第二中	玉村中	第四中
-----	-----	-----

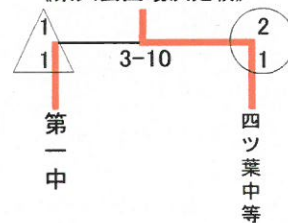
	第二中	玉村中	第四中	勝数	勝者数	総本数	順位
第二中		$\frac{6}{4} \bigcirc$	$\frac{2}{1} \Delta$	1	5	8	2
玉村中	$\frac{0}{0} \Delta$		$\frac{1}{1} \Delta$	0	1	1	3
第四中	$\frac{6}{4} \bigcirc$	$\frac{4}{2} \bigcirc$		2	6	10	1

- ② 第二中 × 玉村中
- ④ 玉村中 × 第四中
- ⑥ 第二中 × 第四中

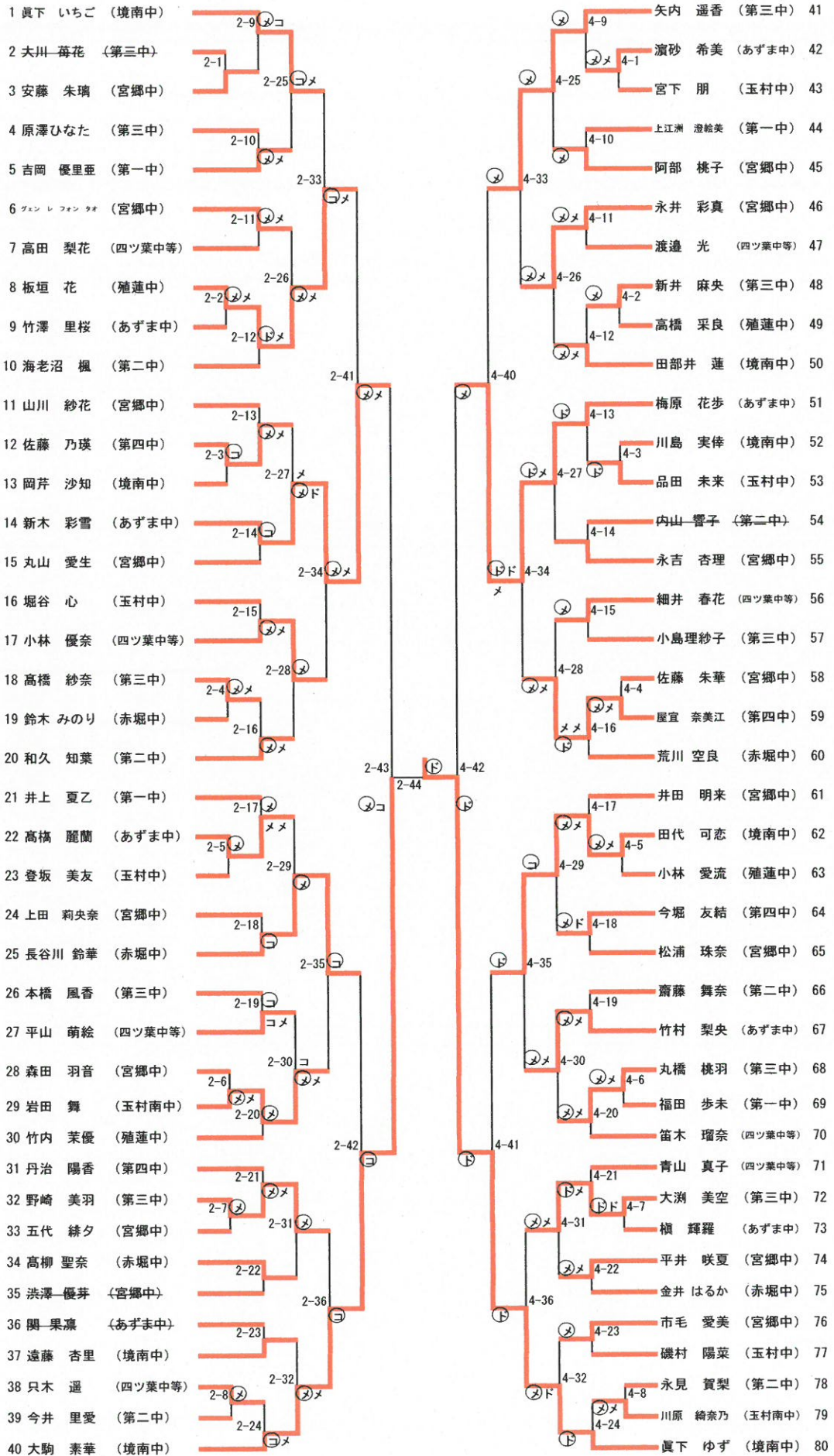
《決勝トーナメント》



《県大会出場決定戦》



剣道女子個人



剣道男子個人

