

平成30年度 伊勢崎市佐波郡中学新人大会バレーボール大会 男子予選

9月29日(土) 伊勢崎赤堀体育館

(決勝トーナメント1回戦も29日に実施)

Aグループ (あずま中・玉村南中・三中)

	あずま中	玉村南中	三 中	勝 数	負 数	勝 セ ット	負 セ ット	セ ット 率	得 点	失 点	ポ イ ント 率	順 位
あずま中		○ 2 $\begin{pmatrix} 25 - 14 \\ 25 - 20 \end{pmatrix}$ 0	○ 2 $\begin{pmatrix} 25 - 9 \\ 25 - 16 \end{pmatrix}$ 0	2	0	4	0		100	59	1.695	1
玉村南中	● 0 $\begin{pmatrix} 14 - 25 \\ 20 - 25 \end{pmatrix}$ 2		○ 2 $\begin{pmatrix} 25 - 19 \\ 25 - 11 \end{pmatrix}$ 0	1	1	2	2	1.000	84	80	1.050	2
三 中	● 0 $\begin{pmatrix} 9 - 25 \\ 16 - 25 \end{pmatrix}$ 2	● 0 $\begin{pmatrix} 19 - 25 \\ 11 - 25 \end{pmatrix}$ 2		0	2	0	4	0.000	55	100	0.550	3

1位	あずま中
2位	玉村南中
3位	三中

Bグループ (宮郷中・四中・殖蓮中)

	宮郷中	四 中	殖蓮中	勝 数	負 数	勝 セ ット	負 セ ット	セ ット 率	得 点	失 点	ポ イ ント 率	順 位
宮郷中		○ 2 $\begin{pmatrix} 25 - 12 \\ 25 - 21 \end{pmatrix}$ 0	○ 2 $\begin{pmatrix} 25 - 13 \\ 25 - 14 \end{pmatrix}$ 0	2	0	4	0		100	60	1.667	1
四 中	● 0 $\begin{pmatrix} 12 - 25 \\ 21 - 25 \end{pmatrix}$ 2		● 1 $\begin{pmatrix} 25 - 17 \\ 9 - 25 \\ 21 - 25 \end{pmatrix}$ 2	0	2	1	4	0.250	88	117	0.752	3
殖蓮中	● 0 $\begin{pmatrix} 13 - 25 \\ 14 - 25 \end{pmatrix}$ 2	○ 2 $\begin{pmatrix} 17 - 25 \\ 25 - 9 \\ 25 - 21 \end{pmatrix}$ 1		1	1	2	3	0.667	94	105	0.895	2

1位	宮郷中
2位	殖蓮中
3位	四中

Cグループ (赤堀中・二中・一中)

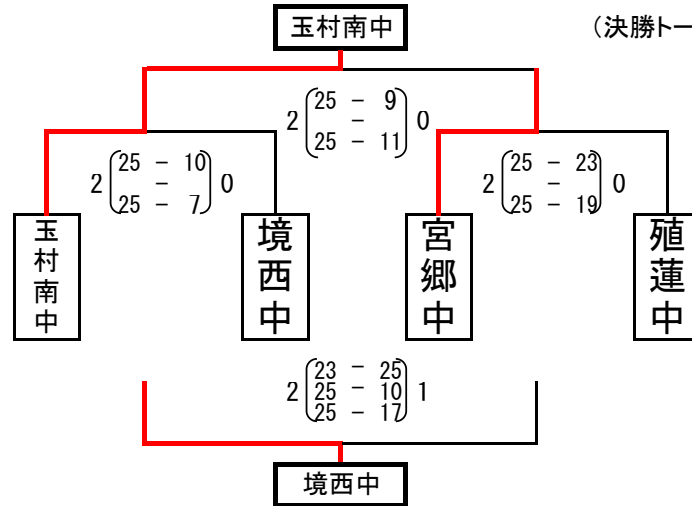
	赤堀中	二 中	一 中	勝 数	負 数	勝 セ ット	負 セ ット	セ ット 率	得 点	失 点	ポ イ ント 率	順 位
赤堀中		● 0 $\begin{pmatrix} 14 - 25 \\ 18 - 25 \end{pmatrix}$ 2	● 0 $\begin{pmatrix} 19 - 25 \\ 11 - 25 \end{pmatrix}$ 2	0	2	0	4	0.000	62	100	0.620	3
二 中	○ 2 $\begin{pmatrix} 25 - 14 \\ 25 - 18 \end{pmatrix}$ 0		○ 2 $\begin{pmatrix} 27 - 25 \\ 25 - 23 \end{pmatrix}$ 0	2	0	4	0		102	80	1.275	1
一 中	○ 2 $\begin{pmatrix} 25 - 19 \\ 25 - 11 \end{pmatrix}$ 0	● 0 $\begin{pmatrix} 25 - 27 \\ 23 - 25 \end{pmatrix}$ 2		1	1	2	2	1.000	98	82	1.195	2

1位	二中
2位	一中
3位	赤堀中

平成30年度 伊勢崎市佐波郡中学校新人大会バレーボール大会 女子予選

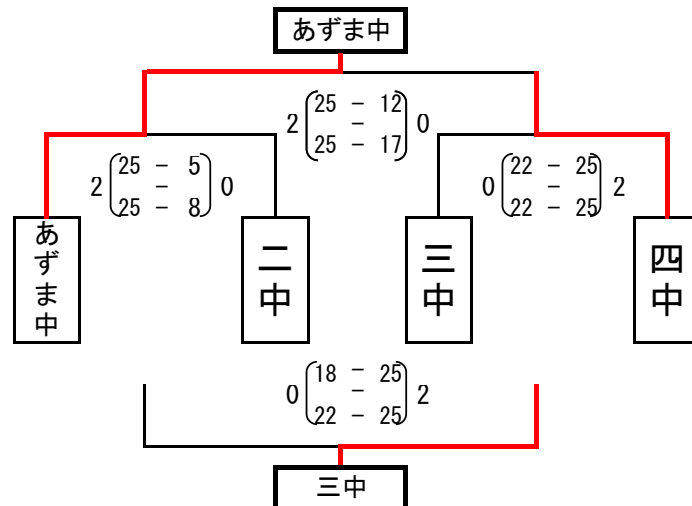
9月29日(土) 伊勢崎あずま体育館
(決勝トーナメント1回戦も29日に実施)

Aグループ



1位	玉村南中
2位	宮郷中
3位	境西中
4位	殖蓮中

Bグループ



1位	あずま中
2位	四中
3位	三中
4位	二中

Cグループ (一中・赤堀中・玉村中)

	一中	赤堀中	玉村中	勝数	負数	勝セット	負セット	セット率	得点	失点	ポイント率	順位
一中	-	○ 2 (25-5, 25-23) 0	● 0 (7-25, 12-25) 2	1	1	2	2	1.000	69	78	0.885	2
赤堀中	● 0 (5-25, 23-25) 2	-	● 0 (9-25, 10-25) 2	0	2	0	4	0.000	47	100	0.470	3
玉村中	○ 2 (25-7, 25-12) 0	○ 2 (25-9, 25-10) 0	-	2	0	4	0		100	38	2.632	1

1位	玉村中
2位	一中
3位	赤堀中

Dグループ (境南中・境北中・四ツ葉)

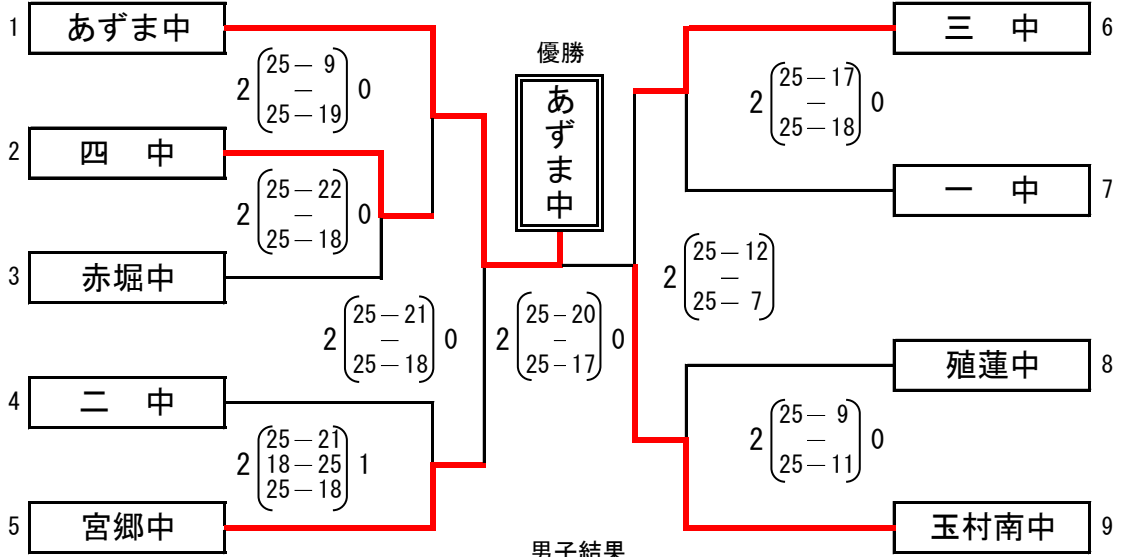
	境南中	境北中	四ツ葉	勝数	負数	勝セット	負セット	セット率	得点	失点	ポイント率	順位
境南中	-	● 0 (16-25, 17-25) 2	○ 2 (25-16, 25-8) 0	1	1	2	2	1.000	83	74	1.122	2
境北中	○ 2 (25-16, 25-17) 0	-	○ 2 (25-19, 25-5) 0	2	0	4	0		100	57	1.754	1
四ツ葉	● 0 (16-25, 8-25) 2	● 0 (19-25, 5-25) 2	-	0	2	0	4	0.000	48	100	0.480	3

1位	境北中
2位	境南中
3位	四ツ葉

平成30年度 伊勢崎市佐波郡中学校新人大会バレーボール大会 結果

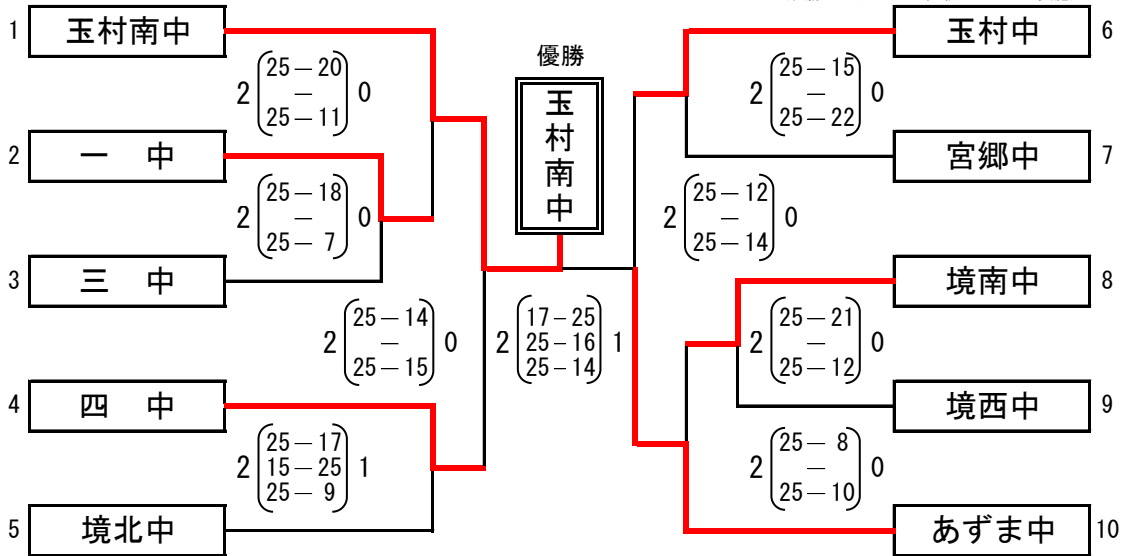
男子

9月30日(日) 伊勢崎立あずま中学校体育館
(決勝トーナメント1回戦は29日に実施)

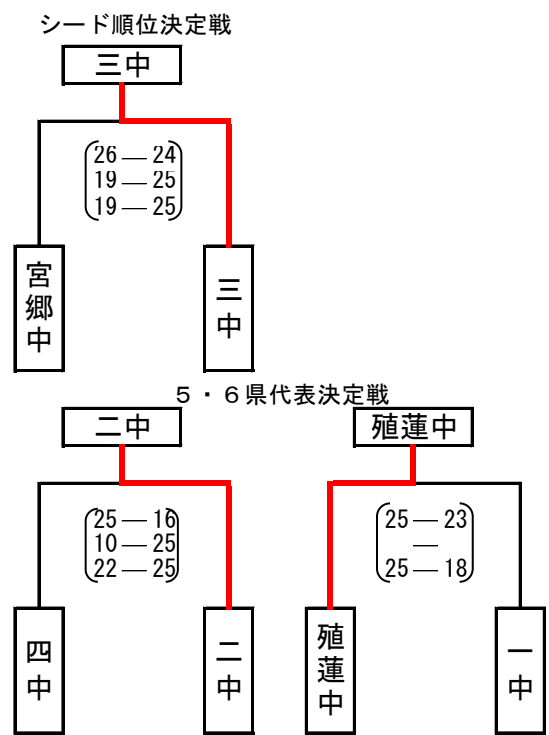


女子

9月30日(日) 伊勢崎あずま体育館
(決勝トーナメント1回戦は29日に実施)



男子



女子

