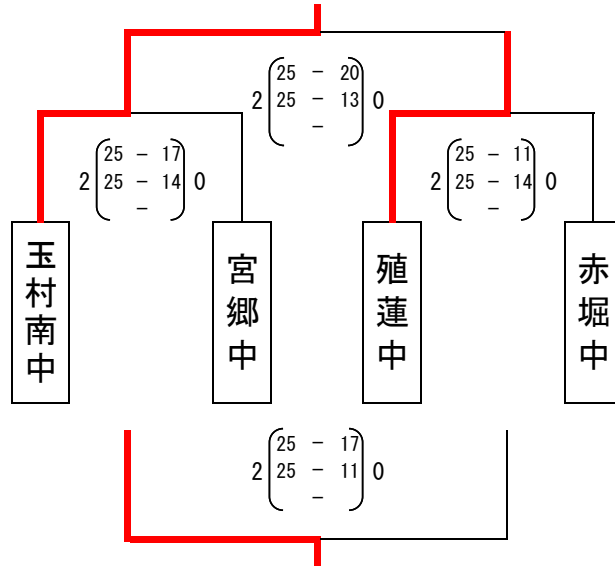


令和元年度 伊勢崎市佐波郡中学校総合体育大会バレーボール大会 男子予選

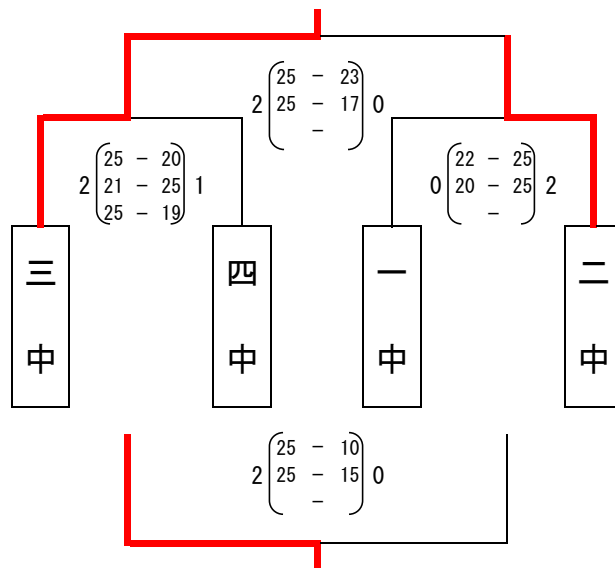
7月20日(土) 伊勢崎赤堀体育館

Aグループ



1位	玉村南中
2位	殖蓮中
3位	宮郷中
4位	赤堀中

Bグループ



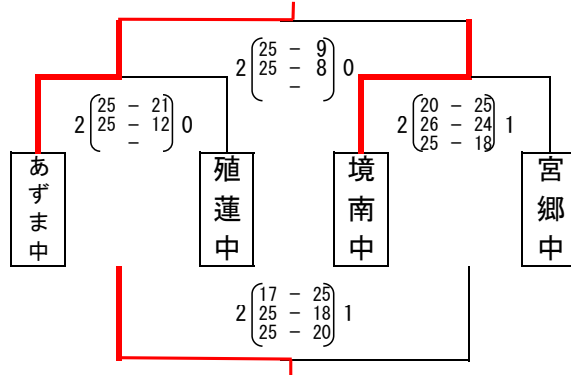
1位	三中
2位	二中
3位	四中
4位	一中

令和元年度 伊勢崎市佐波郡中学校総合体育大会バレーボール大会 女子予選

7月20日(土) 伊勢崎市立あずま中学校(A・B)

伊勢崎市立宮郷中学校(C・D)

Aグループ



1位	あずま中
2位	境南中
3位	殖蓮中
4位	宮郷中

Bグループ (玉村中・第二中・赤堀中)

	玉村中	第二中	赤堀中	勝数	負数	勝セット	負セット	セット率	得点	失点	ポイント率	順位
玉村中	-	○ 2 (25-12, 25-18) 0	● 1 (18-25, 25-17, 23-25) 2	1	1	3	2	1.500	116	97	1.196	2
第二中	● 0 (12-25, 18-25) 2	-	● 0 (8-25, 19-25) 2	0	2	0	4	0.000	57	100	0.570	3
赤堀中	○ 2 (25-18, 17-25, 25-23) 1	○ 2 (25-8, 25-19) 0	-	2	0	4	1	4.000	117	93	1.258	1

1位	赤堀中
2位	玉村中
3位	第二中

Cグループ (境北中・第四中・四ツ葉)

	境北中	第四中	四ツ葉	勝数	負数	勝セット	負セット	セット率	得点	失点	ポイント率	順位
境北中	-	○ 2 (25-13, 25-20) 0	○ 2 (25-7, 25-9) 0	2	0	4	0	4.000	100	49	2.041	1
第四中	● 0 (13-25, 20-25) 2	-	○ 2 (25-14, 25-14) 0	1	1	2	2	1.000	83	78	1.064	2
四ツ葉	● 0 (7-25, 9-25) 2	● 0 (14-25, 14-25) 2	-	0	2	0	4	0.000	44	100	0.440	3

1位	境北中
2位	第四中
3位	四ツ葉

Dグループ (第一中・第三中・境西中)

	第一中	第三中	境西中	勝数	負数	勝セット	負セット	セット率	得点	失点	ポイント率	順位
第一中	-	● 0 (22-25, 19-25) 2	○ 2 (21-25, 25-19, 26-24) 1	1	1	2	3	0.667	113	118	0.958	3
第三中	○ 2 (25-22, 25-19) 0	-	● 1 (18-25, 25-13, 18-25) 2	1	1	3	2	1.500	111	104	1.067	1
境西中	● 1 (25-21, 19-25, 24-26) 2	○ 2 (25-18, 13-25, 25-18) 1	-	1	1	3	3	1.000	131	133	0.985	2

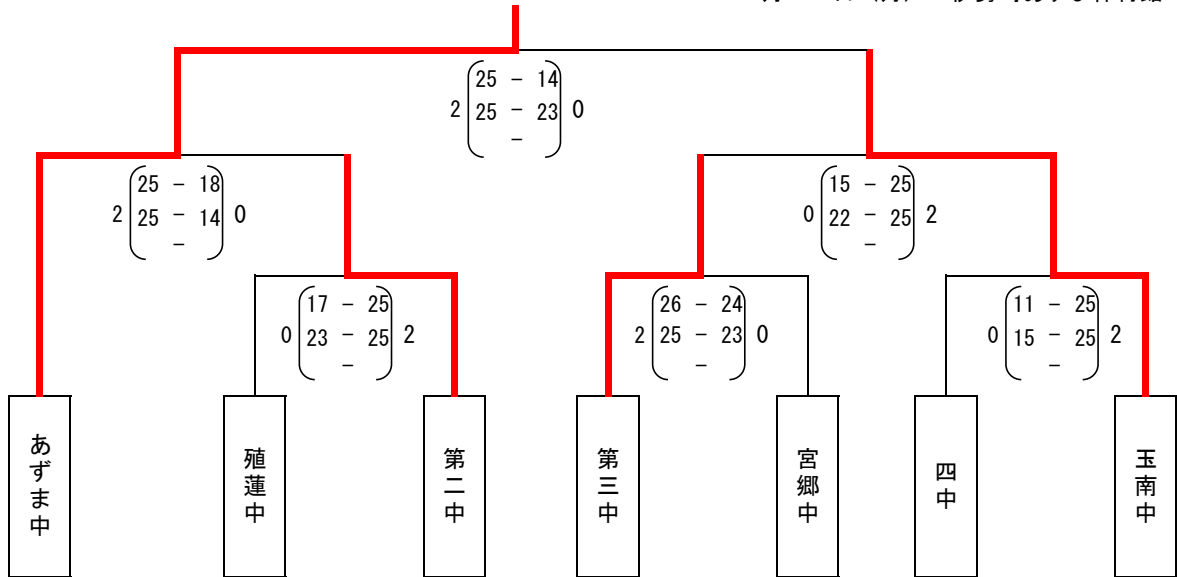
1位	第三中
2位	境西中
3位	第一中

令和元年度 伊勢崎市佐波郡中学校総合体育季大会バレーボール大会 組合せ

男子

7月21日(日) 伊勢崎赤堀体育館

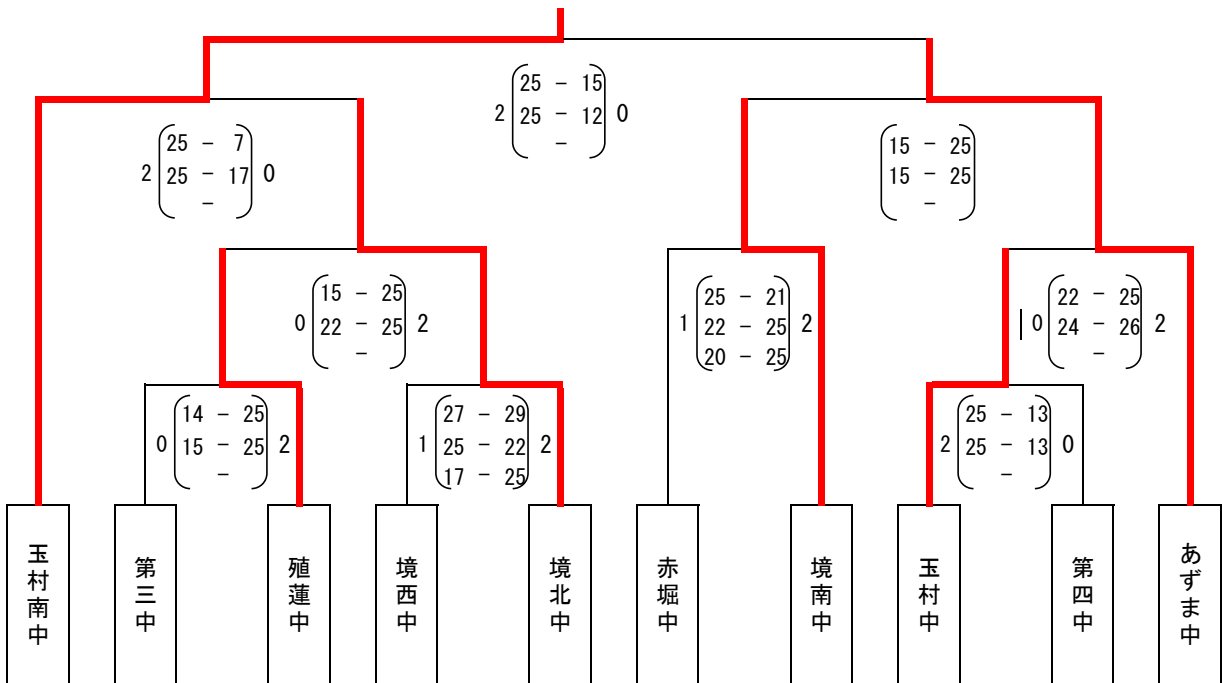
7月22日(月) 伊勢崎あずま体育館



1位	あずま中	県大会出場
2位	玉村南中	県大会出場
3位	第二中	県大会出場
	第三中	県大会出場
5位	殖蓮中	県大会出場

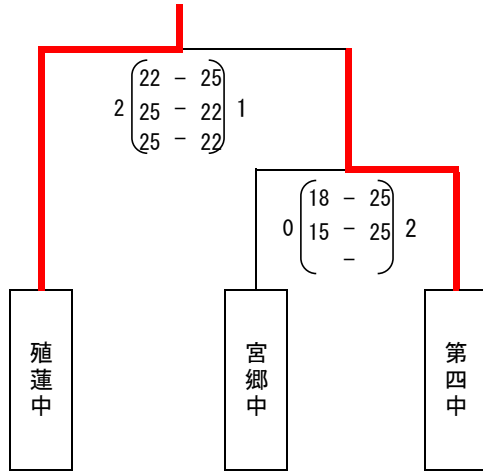
女子

7月21日(日)・22日(月) 伊勢崎あずま体育館



1位	玉村南中	県大会出場
2位	あずま中	県大会出場
3位	境北中	県大会出場
	境南中	県大会出場

男子県大会出場校決定戦



女子県大会出場校決定戦

