

令和元年度 伊勢崎市佐波郡中学新人大会バレーボール大会 男子予選

9月28日(土) 伊勢崎赤堀体育館

(決勝トーナメント1回戦も28日に実施)

Aグループ (三中 ・ 四中 ・ 一中)

| | 三中 | 四中 | 一中 | 勝数 | 負数 | 勝セット | 負セット | セット率 | 得点 | 失点 | ポイント率 | 順位 |
|----|---|---|---|----|----|------|------|-------|-----|-----|-------|----|
| 三中 | | ○ 2 $\begin{pmatrix} 25 & - & 19 \\ 15 & - & 25 \\ 25 & - & 20 \end{pmatrix}$ 1 | ● 1 $\begin{pmatrix} 25 & - & 18 \\ 15 & - & 25 \\ 22 & - & 25 \end{pmatrix}$ 2 | 1 | 1 | 3 | 3 | 1.000 | 127 | 132 | 0.962 | 3 |
| 四中 | ● 1 $\begin{pmatrix} 19 & - & 25 \\ 25 & - & 15 \\ 20 & - & 25 \end{pmatrix}$ 2 | | ○ 2 $\begin{pmatrix} 26 & - & 24 \\ 16 & - & 25 \\ 25 & - & 20 \end{pmatrix}$ 1 | 1 | 1 | 3 | 3 | 1.000 | 131 | 134 | 0.978 | 2 |
| 一中 | ○ 2 $\begin{pmatrix} 18 & - & 25 \\ 25 & - & 15 \\ 25 & - & 22 \end{pmatrix}$ 1 | ● 1 $\begin{pmatrix} 24 & - & 26 \\ 25 & - & 16 \\ 20 & - & 25 \end{pmatrix}$ 2 | | 1 | 1 | 3 | 3 | 1.000 | 137 | 129 | 1.062 | 1 |

| | |
|----|----|
| 1位 | 一中 |
| 2位 | 四中 |
| 3位 | 三中 |

Bグループ (二中 ・ 宮郷中 ・ 赤堀中)

| | 二中 | 宮郷中 | 赤堀中 | 勝数 | 負数 | 勝セット | 負セット | セット率 | 得点 | 失点 | ポイント率 | 順位 |
|-----|--|--|--|----|----|------|------|-------|-----|-----|-------|----|
| 二中 | | ○ 2 $\begin{pmatrix} 25 & - & 4 \\ 25 & - & 4 \end{pmatrix}$ 0 | ○ 2 $\begin{pmatrix} 25 & - & 8 \\ 25 & - & 7 \end{pmatrix}$ 0 | 2 | 0 | 4 | 0 | | 100 | 23 | 4.348 | 1 |
| 宮郷中 | ● 0 $\begin{pmatrix} 4 & - & 25 \\ 4 & - & 25 \end{pmatrix}$ 2 | | ● 0 $\begin{pmatrix} 15 & - & 25 \\ 19 & - & 25 \end{pmatrix}$ 2 | 0 | 2 | 0 | 4 | 0.000 | 42 | 100 | 0.420 | 3 |
| 赤堀中 | ● 0 $\begin{pmatrix} 8 & - & 25 \\ 7 & - & 25 \end{pmatrix}$ 2 | ○ 2 $\begin{pmatrix} 25 & - & 15 \\ 25 & - & 19 \end{pmatrix}$ 0 | | 1 | 1 | 2 | 2 | 1.000 | 65 | 84 | 0.774 | 2 |

| | |
|----|-----|
| 1位 | 二中 |
| 2位 | 赤堀中 |
| 3位 | 宮郷中 |

Cグループ (玉村南中 ・ あずま中 ・ 殖蓮中)

| | 玉村南中 | あずま中 | 殖蓮中 | 勝数 | 負数 | 勝セット | 負セット | セット率 | 得点 | 失点 | ポイント率 | 順位 |
|------|---|--|---|----|----|------|------|-------|-----|-----|-------|----|
| 玉村南中 | | ● 0 $\begin{pmatrix} 20 & - & 25 \\ 14 & - & 25 \end{pmatrix}$ 2 | ● 1 $\begin{pmatrix} 25 & - & 27 \\ 25 & - & 18 \\ 21 & - & 25 \end{pmatrix}$ 2 | 0 | 2 | 1 | 4 | 0.250 | 105 | 120 | 0.875 | 3 |
| あずま中 | ○ 2 $\begin{pmatrix} 25 & - & 20 \\ 25 & - & 14 \end{pmatrix}$ 0 | | ○ 2 $\begin{pmatrix} 25 & - & 11 \\ 25 & - & 23 \end{pmatrix}$ 0 | 2 | 0 | 4 | 0 | | 100 | 68 | 1.471 | 1 |
| 殖蓮中 | ○ 2 $\begin{pmatrix} 27 & - & 25 \\ 18 & - & 25 \\ 25 & - & 21 \end{pmatrix}$ 1 | ● 0 $\begin{pmatrix} 11 & - & 25 \\ 23 & - & 25 \end{pmatrix}$ 2 | | 1 | 1 | 2 | 3 | 0.667 | 104 | 121 | 0.860 | 2 |

| | |
|----|------|
| 1位 | あずま中 |
| 2位 | 殖蓮中 |
| 3位 | 玉村南中 |

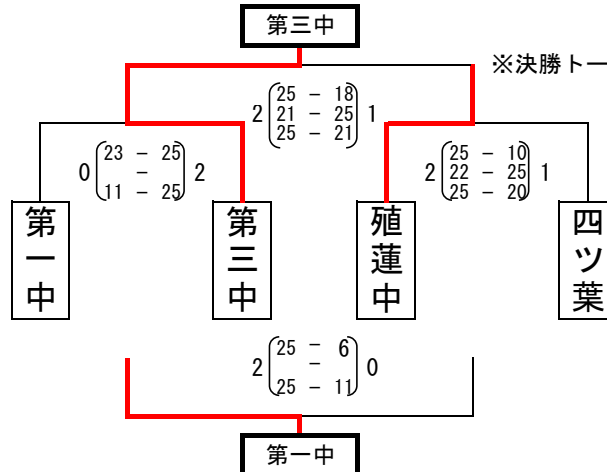
令和元年度 伊勢崎市佐波郡中学校新人大会バレーボール大会 女子予選

7月28日(土) 伊勢崎市立殖蓮中学校(A・D)

玉村町立玉村中学校(B・C)

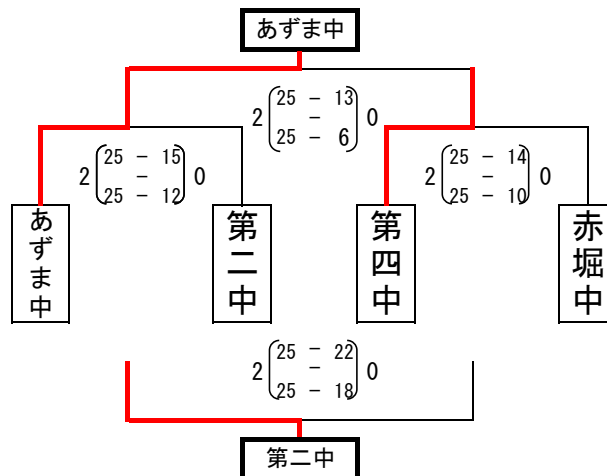
※決勝トーナメント1回戦も28日に実施

A グループ



| | |
|----|-----|
| 1位 | 第三中 |
| 2位 | 殖蓮中 |
| 3位 | 第一中 |
| 4位 | 四ツ葉 |

B グループ



| | |
|----|------|
| 1位 | あずま中 |
| 2位 | 第四中 |
| 3位 | 第二中 |
| 4位 | 赤堀中 |

C グループ (境北中 ・ 玉村南中 ・ 玉村中)

| | 境北中 | 玉村南中 | 玉村中 | 勝数 | 負数 | 勝セット | 負セット | セット率 | 得点 | 失点 | ポイント率 | 順位 |
|------|----------------------|----------------------|----------------------|----|----|------|------|-------|-----|-----|-------|----|
| 境北中 | ● 0 (13-25, 10-25) 2 | ○ 2 (25-21, 25-13) 0 | | 1 | 1 | 2 | 2 | 1.000 | 73 | 84 | 0.869 | 2 |
| 玉村南中 | ○ 2 (25-13, 25-10) 0 | | ○ 2 (25-10, 25-17) 0 | 2 | 0 | 4 | 0 | | 100 | 50 | 2.000 | 1 |
| 玉村中 | ● 0 (21-25, 13-25) 2 | ● 0 (10-25, 17-25) 2 | | 0 | 2 | 0 | 4 | 0.000 | 61 | 100 | 0.610 | 3 |

| | |
|----|------|
| 1位 | 玉村南中 |
| 2位 | 境北中 |
| 3位 | 玉村中 |

D グループ (宮郷中 ・ 境西中 ・ 境南中)

| | 宮郷中 | 境西中 | 境南中 | 勝数 | 負数 | 勝セット | 負セット | セット率 | 得点 | 失点 | ポイント率 | 順位 |
|-----|----------------------|---------------------|----------------------|----|----|------|------|-------|-----|-----|-------|----|
| 宮郷中 | | ○ 2 (25-6, 25-8) 0 | ○ 2 (25-14, 25-10) 0 | 2 | 0 | 4 | 0 | | 100 | 38 | 2.632 | 1 |
| 境西中 | ● 0 (6-25, 8-25) 2 | | ● 0 (8-25, 13-25) 2 | 0 | 2 | 0 | 4 | 0.000 | 35 | 100 | 0.350 | 3 |
| 境南中 | ● 0 (14-25, 10-25) 2 | ○ 2 (25-8, 25-13) 0 | | 1 | 1 | 2 | 2 | 1.000 | 74 | 71 | 1.042 | 2 |

| | |
|----|-----|
| 1位 | 宮郷中 |
| 2位 | 境南中 |
| 3位 | 境西中 |

令和元年度 伊勢崎市佐波郡中学校新人大会バレーボール大会 結果

