

令和4年度 伊勢崎市佐波郡中学校総合体育大会バレーボール大会 男子予選

7月9日(土) 伊勢崎赤堀体育館

Aグループ (玉村南中・第一中・第三中)

	玉村南中	第一中	第三中	勝数	負数	勝セット	負セット	セット率	得点	失点	ポイント率	順位
玉村南中		○ 2 $\begin{pmatrix} 25 & - & 12 \\ 25 & - & 14 \\ - & - & - \end{pmatrix}$ 0	○ 2 $\begin{pmatrix} 25 & - & 21 \\ 24 & - & 26 \\ 25 & - & 14 \end{pmatrix}$ 1	2	0	4	1	4.000	124	87	1.425	1
第一中	● 0 $\begin{pmatrix} 12 & - & 25 \\ 14 & - & 25 \\ - & - & - \end{pmatrix}$ 2		● 0 $\begin{pmatrix} 21 & - & 25 \\ 21 & - & 25 \\ - & - & - \end{pmatrix}$ 2	0	2	0	4	0.000	68	100	0.680	3
第三中	● 1 $\begin{pmatrix} 21 & - & 25 \\ 26 & - & 24 \\ 14 & - & 25 \end{pmatrix}$ 2	○ 2 $\begin{pmatrix} 25 & - & 21 \\ 25 & - & 21 \\ - & - & - \end{pmatrix}$ 0		1	1	3	2	1.500	111	116	0.957	2

1位	玉村南中
2位	第三中
3位	第一中

Bグループ (宮郷中・殖蓮中・第二中)

	宮郷中	殖蓮中	第二中	勝数	負数	勝セット	負セット	セット率	得点	失点	ポイント率	順位
宮郷中		○ 2 $\begin{pmatrix} 25 & - & 5 \\ 25 & - & 9 \\ - & - & - \end{pmatrix}$ 0	○ 2 $\begin{pmatrix} 25 & - & 8 \\ 25 & - & 7 \\ - & - & - \end{pmatrix}$ 0	2	0	4	0		100	29	3.448	1
殖蓮中	● 0 $\begin{pmatrix} 5 & - & 25 \\ 9 & - & 25 \\ - & - & - \end{pmatrix}$ 2		● 1 $\begin{pmatrix} 19 & - & 25 \\ 26 & - & 24 \\ 17 & - & 25 \end{pmatrix}$ 2	0	2	1	4	0.250	76	124	0.613	3
第二中	● 0 $\begin{pmatrix} 8 & - & 25 \\ 7 & - & 25 \\ - & - & - \end{pmatrix}$ 2	○ 2 $\begin{pmatrix} 25 & - & 19 \\ 24 & - & 26 \\ 25 & - & 17 \end{pmatrix}$ 1		1	1	2	3	0.667	89	112	0.795	2

1位	宮郷中
2位	第二中
3位	殖蓮中

Cグループ (赤堀中・あずま中・第四中)

	赤堀中	あずま中	第四中	勝数	負数	勝セット	負セット	セット率	得点	失点	ポイント率	順位
赤堀中		○ 2 $\begin{pmatrix} 24 & - & 26 \\ 25 & - & 18 \\ 26 & - & 24 \end{pmatrix}$ 1	○ 2 $\begin{pmatrix} 25 & - & 7 \\ 25 & - & 15 \\ - & - & - \end{pmatrix}$ 0	2	0	4	1	4.000	125	90	1.389	1
あずま中	● 1 $\begin{pmatrix} 26 & - & 24 \\ 18 & - & 25 \\ 24 & - & 26 \end{pmatrix}$ 2		○ 2 $\begin{pmatrix} 25 & - & 9 \\ 25 & - & 10 \\ - & - & - \end{pmatrix}$ 0	1	1	3	2	1.500	118	94	1.255	2
第四中	● 0 $\begin{pmatrix} 7 & - & 25 \\ 15 & - & 25 \\ - & - & - \end{pmatrix}$ 2	● 0 $\begin{pmatrix} 9 & - & 25 \\ 10 & - & 25 \\ - & - & - \end{pmatrix}$ 2		0	2	0	4	0.000	41	100	0.410	3

1位	赤堀中
2位	あずま中
3位	第四中

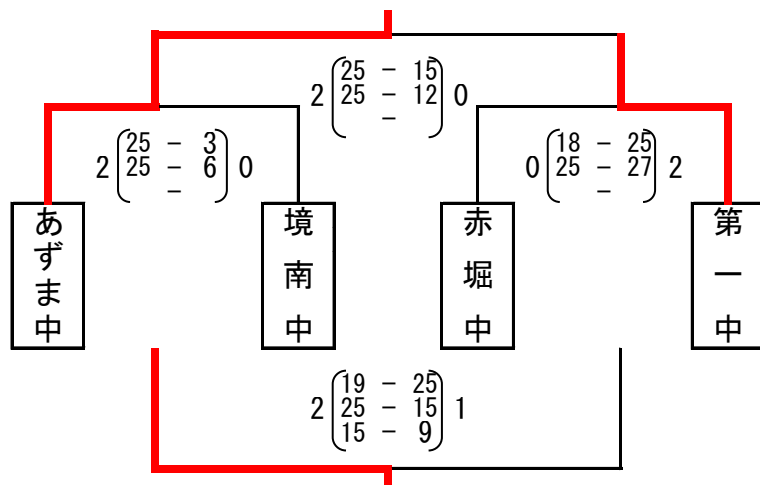
令和4年度 伊勢崎市佐波郡中学校総合体育大会バレーボール大会 女子予選

7月9日(土) 伊勢崎市立あずま中学校体育館(Aグループ)

伊勢崎市立あずま体育館(B・Cグループ)

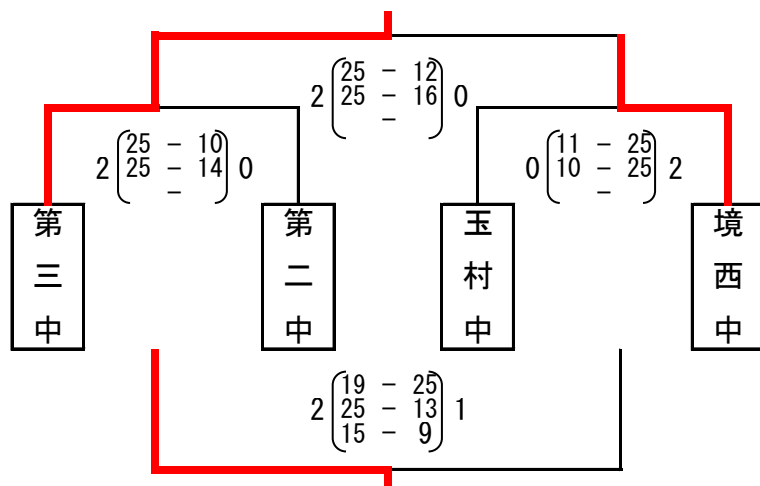
玉村町立南中学校体育館(Dグループ)

Aグループ



1位	あずま中
2位	第一中
3位	境南中
4位	赤堀中

Bグループ



1位	第三中
2位	境西中
3位	第二中
4位	玉村中

Cグループ (境北中・第四中・宮郷中)

	境北中	第四中	宮郷中	勝数	負数	勝セット	負セット	セット率	得点	失点	ポイント率	順位
境北中		○ 2 (25-20, 25-13) 0	○ 2 (25-16, 25-11) 0	2	0	4	0		100	60	1.667	1
第四中	● 0 (20-25, 13-25) 2		● 1 (25-21, 22-25, 11-15) 2	0	2	1	4	0.250	91	111	0.820	3
宮郷中	● 0 (16-25, 11-25) 2	○ 2 (21-25, 25-22, 15-11) 1		1	1	2	3	0.667	88	108	0.815	2

1位	境北中
2位	宮郷中
3位	第四中

Dグループ (殖蓮中・玉村南中・四ツ葉)

	殖蓮中	玉村南中	四ツ葉	勝数	負数	勝セット	負セット	セット率	得点	失点	ポイント率	順位
殖蓮中		○ 2 (25-21, 25-11) 0	○ 2 (25-11, 25-8) 0	2	0	4	0		100	51	1.961	1
玉村南中	● 0 (21-25, 11-25) 2		○ 2 (25-12, 25-11) 0	1	1	2	2	1.000	82	73	1.123	2
四ツ葉	● 0 (11-25, 8-25) 2	● 0 (12-25, 11-25) 2		0	2	0	4	0.000	42	100	0.420	3

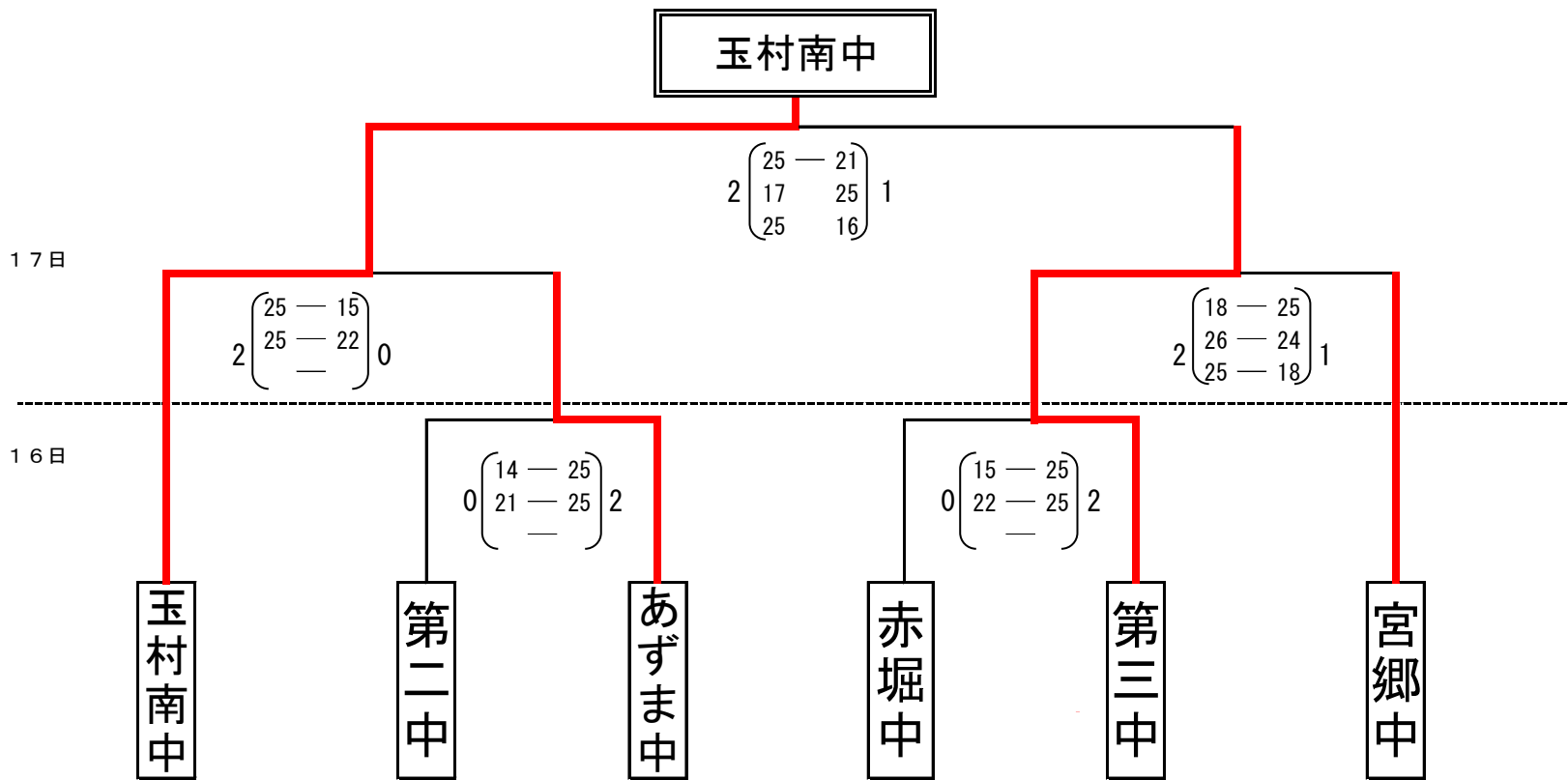
1位	殖蓮中
2位	玉村南中
3位	四ツ葉

令和4年度 伊勢崎市佐波郡中学校春季大会バレーボール大会

決勝

男子

7月16日(土)・17日(日) 伊勢崎赤堀体育館

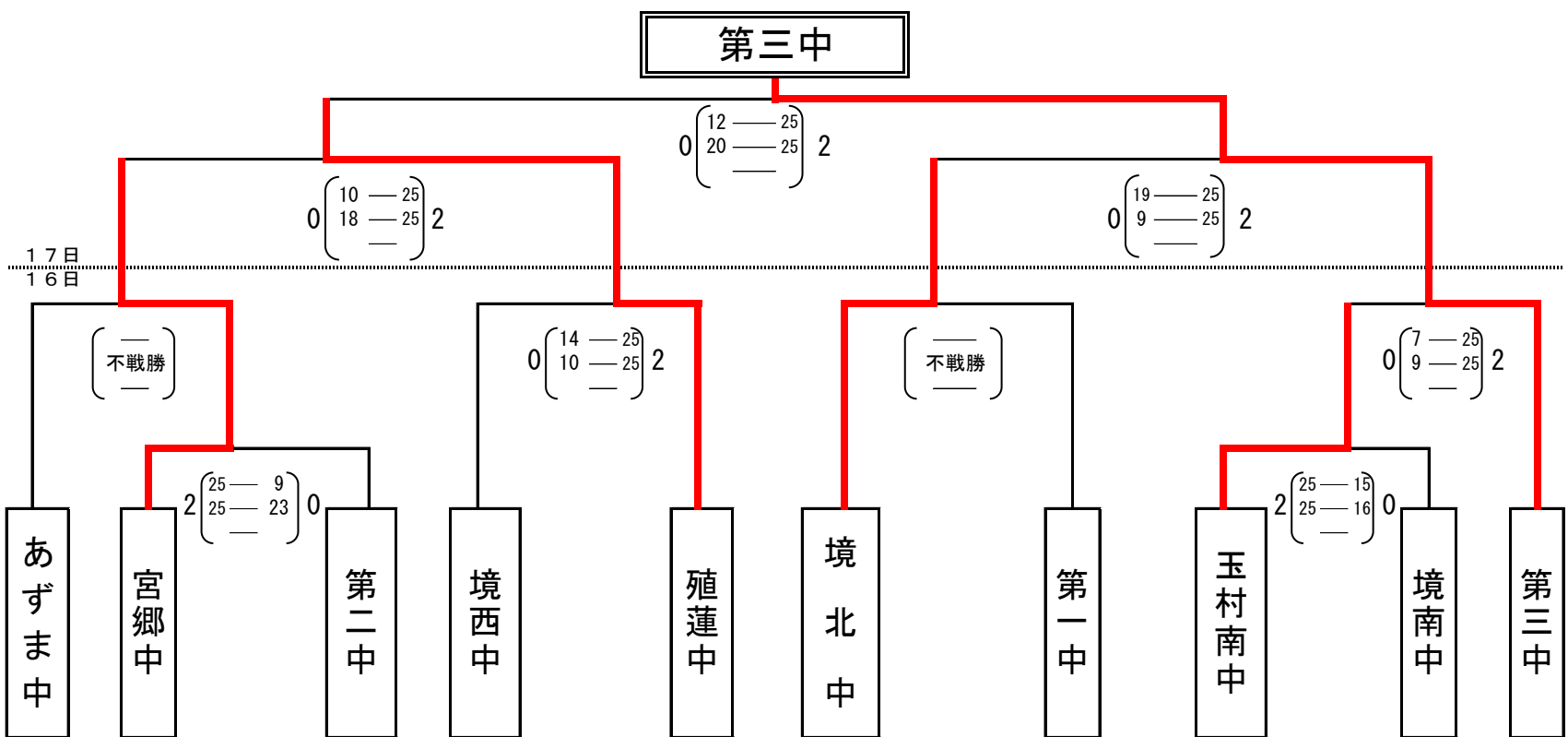


男子結果

1位	玉村町立南中学校	県大会出場
2位	伊勢崎市立第三中学校	県大会出場
3位	伊勢崎市立あずま中学校	県大会出場
	伊勢崎市立宮郷中学校	県大会出場

女子

7月16日(土)・17日(日) 伊勢崎あずま体育館



女子結果

1位	第三中	県大会出場
2位	殖蓮中	
3位	境北中	
	宮郷中	