

令和5年度 伊勢崎市佐波郡中学校新人大会バレーボール大会 男子予選

9月23日(土) 赤堀体育館

Aグループ (第三中・第二中・玉村南中)

	第三中	第二中	玉村南中	勝数	負数	勝セット	負セット	セット率	得点	失点	ポイント率	順位
第三中	-	○ 2 $\left(\begin{smallmatrix} 25 & - & 17 \\ 25 & - & 23 \end{smallmatrix} \right)$ 0	○ 2 $\left(\begin{smallmatrix} 11 & - & 25 \\ 25 & - & 15 \\ 25 & - & 21 \end{smallmatrix} \right)$ 1	2	0	4	1	4.000	111	101	1.099	1
第二中	● 0 $\left(\begin{smallmatrix} 17 & - & 25 \\ 23 & - & 25 \end{smallmatrix} \right)$ 2	-	● 1 $\left(\begin{smallmatrix} 25 & - & 21 \\ 16 & - & 25 \\ 18 & - & 25 \end{smallmatrix} \right)$ 2	0	2	1	4	0.250	99	121	0.818	3
玉村南中	● 1 $\left(\begin{smallmatrix} 25 & - & 11 \\ 15 & - & 25 \\ 21 & - & 25 \end{smallmatrix} \right)$ 2	○ 2 $\left(\begin{smallmatrix} 21 & - & 25 \\ 25 & - & 16 \\ 25 & - & 18 \end{smallmatrix} \right)$ 1	-	1	1	3	3	1.000	132	120	1.100	2

1位	第三中
2位	玉村南中
3位	第二中

Bグループ (赤堀中・殖連中・あずま中)

	赤堀中	殖連中	あずま中	勝数	負数	勝セット	負セット	セット率	得点	失点	ポイント率	順位
赤堀中	-	○ 2 $\left(\begin{smallmatrix} 17 & - & 25 \\ 25 & - & 15 \\ 25 & - & 16 \end{smallmatrix} \right)$ 1	○ 2 $\left(\begin{smallmatrix} 25 & - & 10 \\ 25 & - & 12 \end{smallmatrix} \right)$ 0	2	0	4	1	4.000	117	78	1.500	1
殖連中	● 1 $\left(\begin{smallmatrix} 25 & - & 17 \\ 15 & - & 25 \\ 16 & - & 25 \end{smallmatrix} \right)$ 2	-	○ 2 $\left(\begin{smallmatrix} 14 & - & 25 \\ 25 & - & 16 \\ 25 & - & 22 \end{smallmatrix} \right)$ 1	1	1	3	3	1.000	120	130	0.923	2
あずま中	● 0 $\left(\begin{smallmatrix} 10 & - & 25 \\ 12 & - & 25 \end{smallmatrix} \right)$ 2	● 1 $\left(\begin{smallmatrix} 25 & - & 14 \\ 16 & - & 25 \\ 22 & - & 25 \end{smallmatrix} \right)$ 2	-	0	2	1	4	0.250	85	114	0.746	3

1位	赤堀中
2位	殖連中
3位	あずま中

Cグループ (宮郷中・第一中・第四中)

	宮郷中	第一中	第四中	勝数	負数	勝セット	負セット	セット率	得点	失点	ポイント率	順位
宮郷中	-	● 1 $\left(\begin{smallmatrix} 25 & - & 23 \\ 18 & - & 25 \\ 25 & - & 27 \end{smallmatrix} \right)$ 2	○ 2 $\left(\begin{smallmatrix} 25 & - & 19 \\ 25 & - & 14 \end{smallmatrix} \right)$ 0	1	1	3	2	1.500	118	108	1.093	2
第一中	○ 2 $\left(\begin{smallmatrix} 23 & - & 25 \\ 25 & - & 18 \\ 27 & - & 25 \end{smallmatrix} \right)$ 1	-	○ 2 $\left(\begin{smallmatrix} 25 & - & 15 \\ 25 & - & 22 \end{smallmatrix} \right)$ 0	2	0	4	1	4.000	125	105	1.190	1
第四中	● 0 $\left(\begin{smallmatrix} 19 & - & 25 \\ 14 & - & 25 \end{smallmatrix} \right)$ 2	● 0 $\left(\begin{smallmatrix} 15 & - & 25 \\ 22 & - & 25 \end{smallmatrix} \right)$ 2	-	0	2	0	4	0.000	70	100	0.700	3

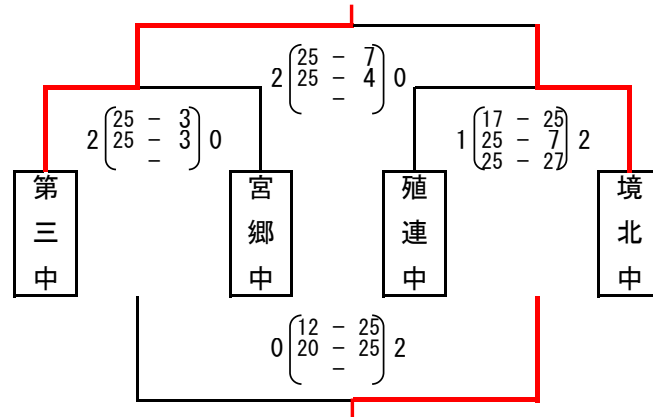
1位	第一中
2位	宮郷中
3位	第四中

令和5年度 伊勢崎市佐波郡中学校新人大会バレーボール大会 女子予選

9月23日(土) 伊勢崎あずま体育館(A・B・Dグループ)

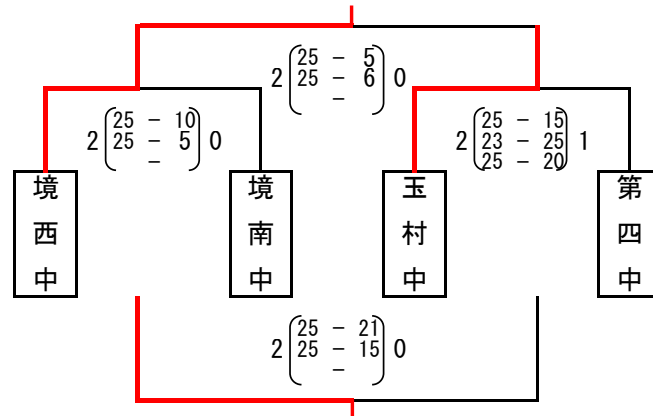
境西中学校体育館(Cグループ)

Aグループ



1位	第三中
2位	境北中
3位	殖連中
4位	宮郷中

Bグループ



1位	境西中
2位	玉村中
3位	境南中
4位	第四中

Cグループ (赤堀中・四ツ葉・第二中)

	赤堀中	四ツ葉	第二中	勝数	負数	勝セット	負セット	セット率	得点	失点	ポイント率	順位
赤堀中	-	○ 2 (25-19, 25-5) 0	○ 2 (25-14, 25-15) 0	2	0	4	0		100	53	1.887	1
四ツ葉	● 0 (19-25, 5-25) 2	-	● 0 (15-25, 17-25) 2	0	2	0	4	0.000	56	100	0.560	3
第二中	● 0 (14-25, 15-25) 2	○ 2 (25-15, 25-17) 0	-	1	1	2	2	1.000	79	82	0.963	2

1位	赤堀中
2位	第二中
3位	四ツ葉

Dグループ (あずま中・第一中・玉村南中)

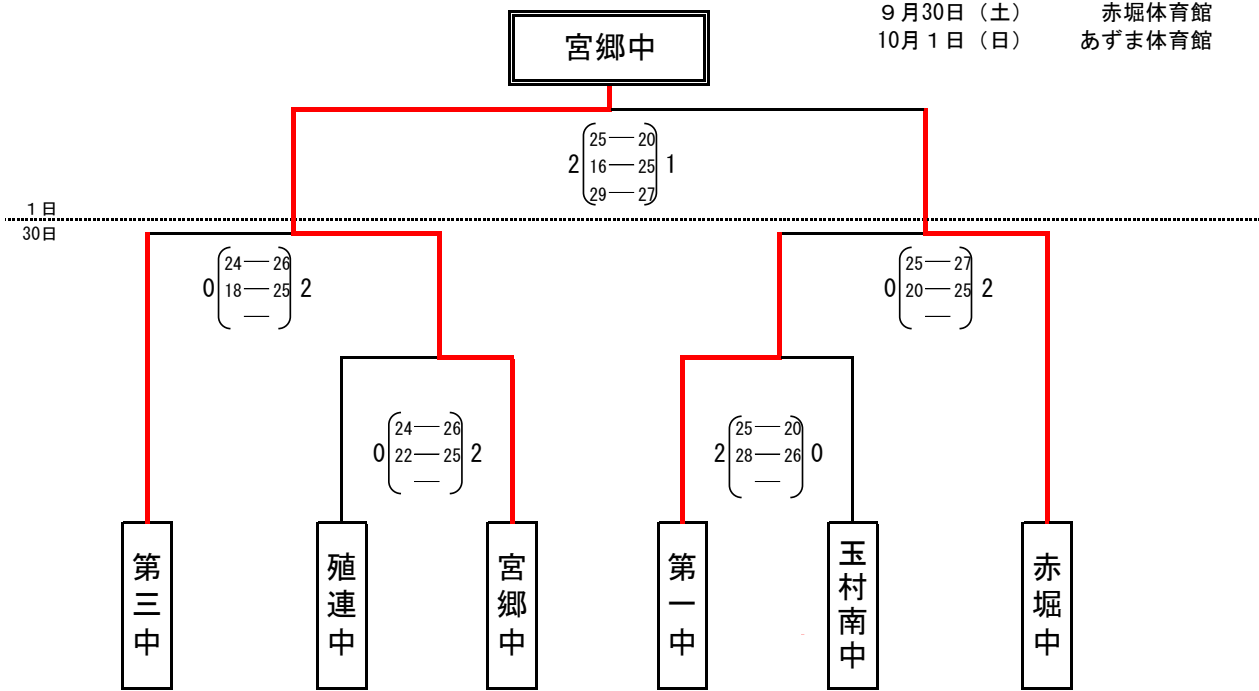
	あずま中	第一中	玉村南中	勝数	負数	勝セット	負セット	セット率	得点	失点	ポイント率	順位
あずま中	-	○ 2 (25-4, 25-6) 0	○ 2 (25-19, 25-9) 0	2	0	4	0		100	38	2.632	1
第一中	● 0 (4-25, 6-25) 2	-	● 0 (8-25, 3-25) 2	0	2	0	4	0.000	21	100	0.210	3
玉村南中	● 0 (19-25, 9-25) 2	○ 2 (25-8, 25-3) 0	-	1	1	2	2	1.000	78	61	1.279	2

1位	あずま中
2位	玉村南中
3位	第一中

令和5年度 伊勢崎市佐波郡中学校新人大会バレーボール大会 決勝

男子

9月30日(土) 赤堀体育館
10月1日(日) あずま体育館

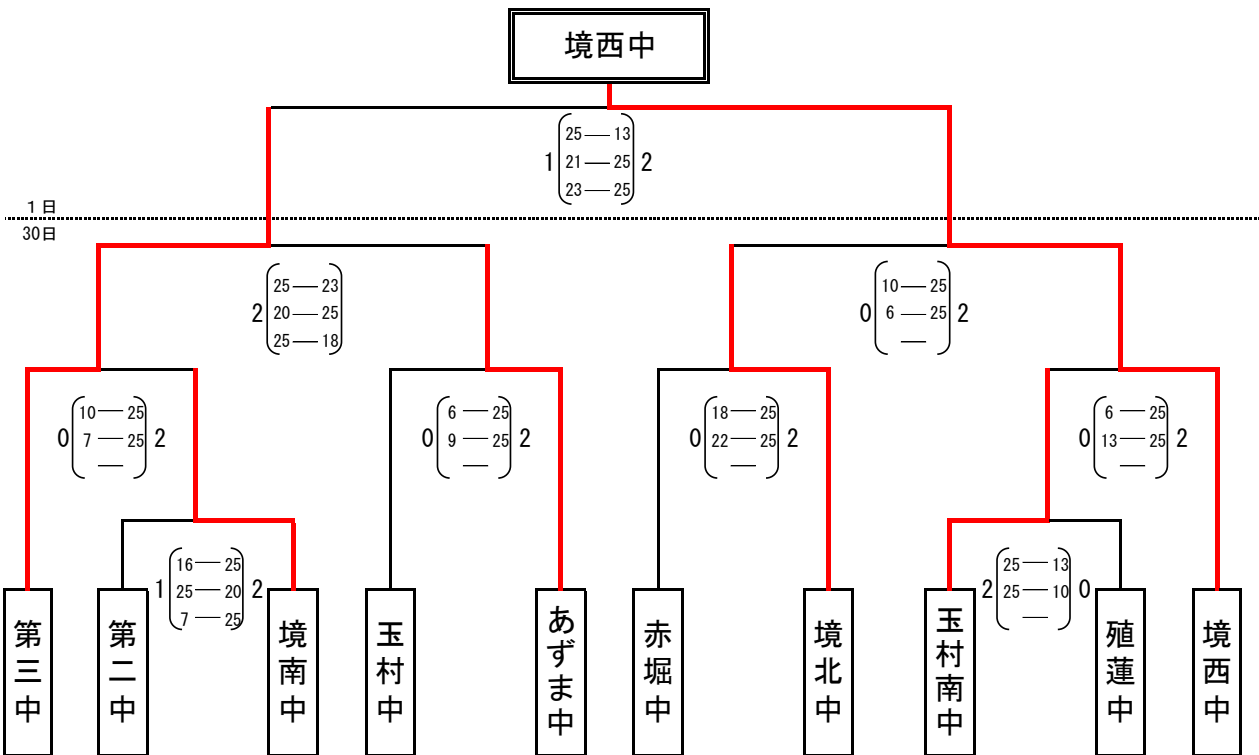


男子結果

1位	宮郷中	県大会出場
2位	赤堀中	県大会出場
3位	第一中	県大会出場
	第三中	

女子

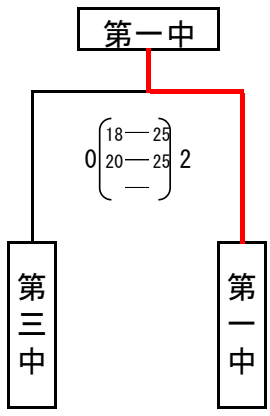
9月30日(土) 10月1日(日) あずま体育館



女子結果

1位	境西中	県大会出場
2位	第三中	県大会出場
3位	あずま中	県大会出場
	境北中	県大会出場

男子第三代表決定戦



女子第三シード位置決定戦

