

令和8年度 伊勢崎市佐波郡中学校総合体育大会バレーボール大会 《男子予選》

6月13日(土) 宮郷中学校体育館

Aグループ (玉村南中・第四中・第二中)

|      | 玉村南中  | 第四中   | 第二中   | 勝数 | 負数 | 勝セット | 負セット | セット率  | 得点  | 失点  | *ポイント率 | 順位 |
|------|---|---|---|----|----|------|------|-------|-----|-----|--------|----|
| 玉村南中 |   | ○ 2 $\left( \begin{smallmatrix} 25 & - & 9 \\ 25 & - & 6 \end{smallmatrix} \right)$ 0   | ○ 2 $\left( \begin{smallmatrix} 25 & - & 19 \\ 26 & - & 24 \end{smallmatrix} \right)$ 0 | 2  | 0  | 4    | 0    |       | 101 | 58  | 1.741  | 1  |
| 第四中  | ● 0 $\left( \begin{smallmatrix} 9 & - & 25 \\ 6 & - & 25 \end{smallmatrix} \right)$ 2   |   | ● 0 $\left( \begin{smallmatrix} 17 & - & 25 \\ 16 & - & 25 \end{smallmatrix} \right)$ 2 | 0  | 2  | 0    | 4    | 0.000 | 48  | 100 | 0.480  | 3  |
| 第二中  | ● 0 $\left( \begin{smallmatrix} 19 & - & 25 \\ 24 & - & 26 \end{smallmatrix} \right)$ 2 | ○ 2 $\left( \begin{smallmatrix} 25 & - & 17 \\ 25 & - & 16 \end{smallmatrix} \right)$ 0 |   | 1  | 1  | 2    | 2    | 1.000 | 93  | 84  | 1.107  | 2  |

|    |      |
|----|------|
| 1位 | 玉村南中 |
| 2位 | 第二中  |
| 3位 | 第四中  |

Bグループ (第三中・あずま中・第一中)

|      | 第三中   | あずま中   | 第一中  | 勝数 | 負数 | 勝セット | 負セット | セット率  | 得点  | 失点  | *ポイント率 | 順位 |
|------|---|--|--|----|----|------|------|-------|-----|-----|--------|----|
| 第三中  |   | ○ 2 $\left( \begin{smallmatrix} 25 & - & 22 \\ 25 & - & 17 \end{smallmatrix} \right)$ 0                | ○ 2 $\left( \begin{smallmatrix} 25 & - & 19 \\ 25 & - & 23 \end{smallmatrix} \right)$ 0                | 2  | 0  | 4    | 0    |       | 100 | 78  | 1.282  | 1  |
| あずま中 | ● 0 $\left( \begin{smallmatrix} 22 & - & 25 \\ 17 & - & 25 \end{smallmatrix} \right)$ 2 |  | ● 1 $\left( \begin{smallmatrix} 25 & - & 23 \\ 21 & - & 25 \\ 20 & - & 25 \end{smallmatrix} \right)$ 2 | 0  | 2  | 1    | 4    | 0.250 | 105 | 123 | 0.854  | 3  |
| 第一中  | ● 0 $\left( \begin{smallmatrix} 16 & - & 25 \\ 23 & - & 25 \end{smallmatrix} \right)$ 2 | ○ 2 $\left( \begin{smallmatrix} 23 & - & 25 \\ 25 & - & 21 \\ 25 & - & 20 \end{smallmatrix} \right)$ 1 |  | 1  | 1  | 2    | 3    | 0.667 | 112 | 116 | 0.966  | 2  |

|    |      |
|----|------|
| 1位 | 第三中  |
| 2位 | 第一中  |
| 3位 | あずま中 |

Cグループ (殖蓮中・宮郷中・赤堀中)

|     | 殖蓮中   | 宮郷中  | 赤堀中  | 勝数 | 負数 | 勝セット | 負セット | セット率  | 得点  | 失点  | *ポイント率 | 順位 |
|-----|---|--|--|----|----|------|------|-------|-----|-----|--------|----|
| 殖蓮中 |   | ○ 2 $\left( \begin{smallmatrix} 25 & - & 11 \\ 25 & - & 23 \end{smallmatrix} \right)$ 0                | ○ 2 $\left( \begin{smallmatrix} 25 & - & 22 \\ 25 & - & 22 \end{smallmatrix} \right)$ 0                | 2  | 0  | 4    | 0    |       | 100 | 78  | 1.282  | 1  |
| 宮郷中 | ● 0 $\left( \begin{smallmatrix} 11 & - & 25 \\ 23 & - & 25 \end{smallmatrix} \right)$ 2 |  | ○ 2 $\left( \begin{smallmatrix} 25 & - & 19 \\ 20 & - & 25 \\ 25 & - & 14 \end{smallmatrix} \right)$ 1 | 1  | 1  | 2    | 3    | 0.667 | 104 | 107 | 0.972  | 2  |
| 赤堀中 | ● 0 $\left( \begin{smallmatrix} 22 & - & 25 \\ 22 & - & 25 \end{smallmatrix} \right)$ 2 | ● 1 $\left( \begin{smallmatrix} 18 & - & 25 \\ 25 & - & 20 \\ 14 & - & 25 \end{smallmatrix} \right)$ 2 |  | 0  | 2  | 1    | 4    | 0.250 | 101 | 120 | 0.842  | 3  |

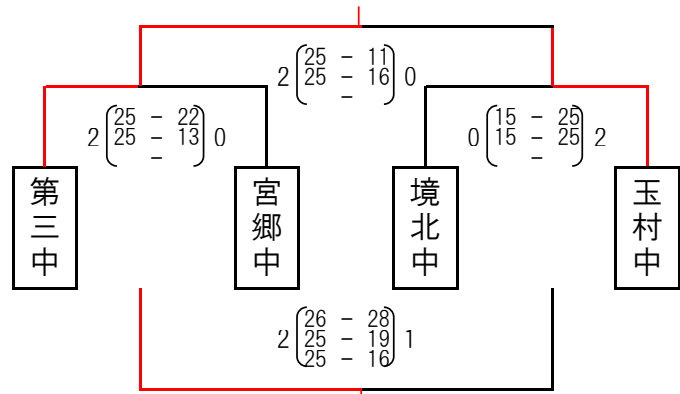
|    |     |
|----|-----|
| 1位 | 殖蓮中 |
| 2位 | 宮郷中 |
| 3位 | 赤堀中 |

令和8年度 伊勢崎市佐波郡中学校総合体育大会バレーボール大会 <女子予選>

6月13日(土) あずま中学校体育館 (A・Dグループ)

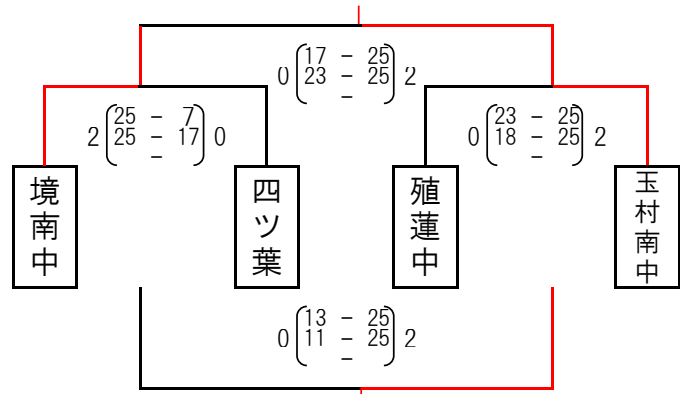
第一中学校体育館 (B・Cグループ)

Aグループ



|    |     |
|----|-----|
| 1位 | 第三中 |
| 2位 | 玉村中 |
| 3位 | 宮郷中 |
| 4位 | 境北中 |

Bグループ



|    |      |
|----|------|
| 1位 | 玉村南中 |
| 2位 | 境南中  |
| 3位 | 殖蓮中  |
| 4位 | 四ツ葉  |

Cグループ (第一中・第二中・赤堀中)

|     | 第一中                  | 第二中                  | 赤堀中                  | 勝数 | 負数 | 勝セット | 負セット | セット率  | 得点  | 失点  | ポイント率 | 順位 |
|-----|----------------------|----------------------|----------------------|----|----|------|------|-------|-----|-----|-------|----|
| 第一中 |                      | ○ 2 (25-6, 25-17) 0  | ○ 2 (27-25, 25-16) 0 | 2  | 0  | 4    | 0    |       | 102 | 64  | 1.594 | 1  |
| 第二中 | ● 0 (6-25, 17-25) 2  |                      | ● 0 (18-25, 17-25) 2 | 0  | 2  | 0    | 4    | 0.000 | 58  | 100 | 0.580 | 3  |
| 赤堀中 | ● 0 (25-27, 16-25) 2 | ○ 2 (25-18, 25-17) 0 |                      | 1  | 1  | 2    | 2    | 1.000 | 91  | 87  | 1.046 | 2  |

|    |     |
|----|-----|
| 1位 | 第一中 |
| 2位 | 赤堀中 |
| 3位 | 第二中 |

Dグループ (境西中・第四中・あずま中)

|      | 境西中                  | 第四中                  | あずま中                 | 勝数 | 負数 | 勝セット | 負セット | セット率  | 得点  | 失点  | ポイント率 | 順位 |
|------|----------------------|----------------------|----------------------|----|----|------|------|-------|-----|-----|-------|----|
| 境西中  |                      | ○ 2 (25-10, 25-22) 0 | ○ 2 (25-16, 25-20) 0 | 2  | 0  | 4    | 0    |       | 100 | 68  | 1.471 | 1  |
| 第四中  | ● 0 (10-25, 22-25) 2 |                      | ● 0 (16-25, 14-25) 2 | 0  | 2  | 0    | 4    | 0.000 | 62  | 100 | 0.620 | 3  |
| あずま中 | ● 0 (16-25, 20-25) 2 | ○ 2 (25-16, 25-14) 0 |                      | 1  | 1  | 2    | 2    | 1.000 | 86  | 80  | 1.075 | 2  |

|    |      |
|----|------|
| 1位 | 境西中  |
| 2位 | あずま中 |
| 3位 | 第四中  |

令和8年度 伊勢崎市佐波郡中学校総合体育大会バレーボール大会 <<男子>>

6月20日(土) 第二中学校体育館

6月21日(日) 玉村南中学校体育館

Xグループ (玉村南中・第一中・宮郷中)

|      | 玉村南中 | 第一中 | 宮郷中 | 勝数 | 負数 | 勝セット | 負セット | セット率 | 得点 | 失点 | ポイント率 | 順位 |
|------|------|-----|-----|----|----|------|------|------|----|----|-------|----|
| 玉村南中 |      | ( ) | ( ) |    |    |      |      |      |    |    |       |    |
| 第一中  | ( )  |     | ( ) |    |    |      |      |      |    |    |       |    |
| 宮郷中  | ( )  | ( ) |     |    |    |      |      |      |    |    |       |    |

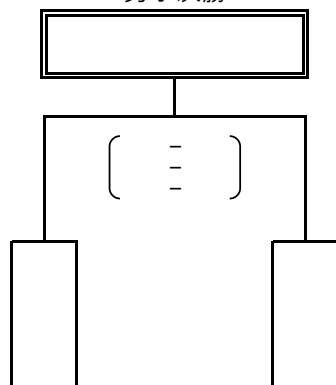
|    |  |
|----|--|
| 1位 |  |
| 2位 |  |
| 3位 |  |

Yグループ (第三中・第二中・殖蓮中)

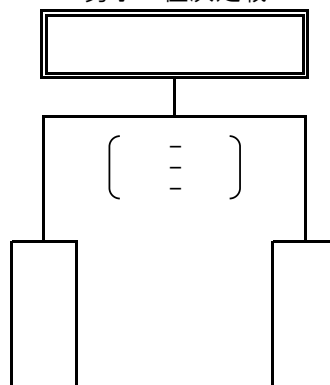
|     | 第三中 | 第二中 | 殖蓮中 | 勝数 | 負数 | 勝セット | 負セット | セット率 | 得点 | 失点 | ポイント率 | 順位 |
|-----|-----|-----|-----|----|----|------|------|------|----|----|-------|----|
| 第三中 |     | ( ) | ( ) |    |    |      |      |      |    |    |       |    |
| 第二中 | ( ) |     | ( ) |    |    |      |      |      |    |    |       |    |
| 殖蓮中 | ( ) | ( ) |     |    |    |      |      |      |    |    |       |    |

|    |  |
|----|--|
| 1位 |  |
| 2位 |  |
| 3位 |  |

<<男子決勝>>



<<男子5位決定戦>>



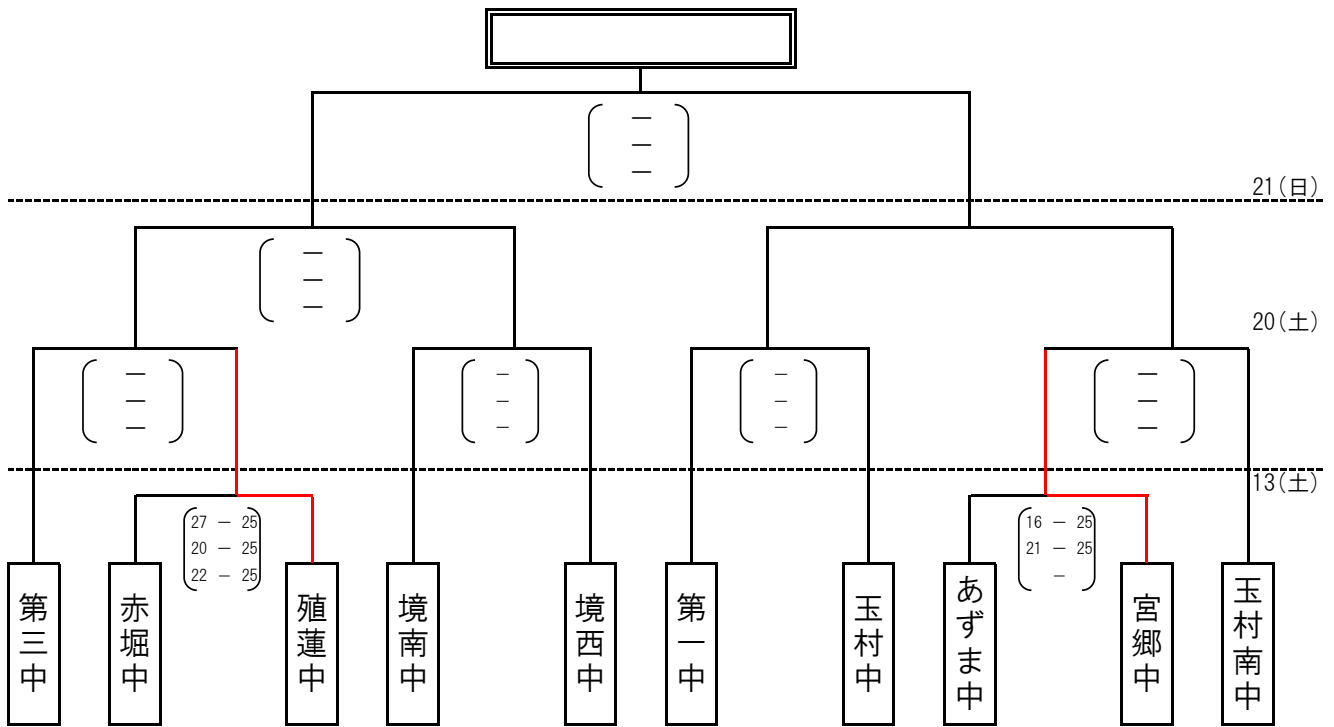
【男子結果】

|    |  |       |
|----|--|-------|
| 1位 |  | 県大会出場 |
| 2位 |  | 県大会出場 |
| 3位 |  | 県大会出場 |
| 5位 |  | 県大会出場 |

令和8年度 伊勢崎市佐波郡中学校総合体育大会バレーボール大会 《女子》

6月20日(土) 第三中学校体育館

6月21日(日) 境西中学校体育館



【女子結果】

|    |  |       |
|----|--|-------|
| 1位 |  | 県大会出場 |
| 2位 |  |       |
| 3位 |  |       |